

ИБП(1-10кВА)

# Руководство пользователя



# Предисловие

## Резюме

Благодарим вас за выбор ИБП!

Этот документ дает описание ИБП серии KR11 (1 кВА – 10 кВА), включая функции, характеристики, внешний вид, структуру, принципы работы, порядок установки, эксплуатации, обслуживания и т.д.

Пожалуйста, сохраните руководство после прочтения, чтобы проконсультироваться в будущем

## Условные обозначения

Символ	Описание
 <b>DANGER</b>	Указывает на высокий риск, опасность, которая может привести к серьезным травмам или смерти.
 <b>WARNING</b>	Предупреждение о высокой или средней степени риска получения травм средней или небольшой тяжести.
 <b>CAUTION</b>	Указывает на потенциально опасную ситуацию, которая может привести к повреждению оборудования, потере данных, ухудшению рабочих характеристик, или непредвиденным результатам.
	Предупреждение об опасности возникновения статического электричества и необходимости использования антистатических инструментов или одежды
	Высокое напряжение и опасность получения удара электрическим током.
 <b>TIP</b>	Обращает внимание на информацию (совет), которая может помочь решить проблему или сэкономить время
 <b>NOTE</b>	Обращает внимание на дополнительную информацию для того, чтобы подчеркнуть или дополнить важные моменты в тексте.

Стандарт продукта: Q/ZZKJ 001

## История изменений

Последний выпуск документа содержит все изменения, сделанные на основе предыдущих версий.

### Issue 001 (2019-01-12)

First issue.

# Содержание

<b>1 Техника безопасности</b>	<b>1</b>
1.1 Инструкция по безопасности	1
1.1.1 Инструкция безопасности	1
1.1.2 Батарей	2
1.1.3 ESD защита	3
1.2 Требования к рабочей среде	3
<b>2 Обзор</b>	<b>5</b>
2.1 Информация об изделии	5
2.1.1 Особенности	5
2.2 Внешний вид	6
2.2.1 Панель управления	7
2.2.2 Вид задней панели	11
2.2.3 Интеллектуальный слот	13
2.2.4 Разъем EPO	14
2.2.5 RS232 связь	14
2.3 Принцип работы	15
2.3.1 Режим работы	15
2.3.2 Настройка параметров ИБП	18
<b>3 Установка</b>	<b>21</b>
3.1 Распаковка и проверка	21
3.1.1 1кВА/ 2кВА/ 3кВА и 6кВА/ 10кВА ИБП с увеличенным временем работы	21
3.1.2 6 кВА/ 10кВА стандартная модель ИБП	21
3.2 Подготовка к установке	23
3.2.1 Выбор входных автоматов	23
3.2.2 Выбор площади поперечного сечения провода	24
3.3 Электрическое подключение	25
3.3.1 ИБП 1кВА	25

---

3.3.2 ИБП 2кВА/ 3кВА.....	27
3.3.3 ИБП 6кВА/ 10кВА.....	28
3.3.4 Установка плат в коммуникационное гнездо.....	31
<b>4 Использование и эксплуатация.....</b>	<b>32</b>
4.1 Проверка перед стартом.....	32
4.2 Запуск.....	32
4.3 Отключение.....	33
4.4 Параллельная работа системы.....	33
4.4.1 Запуск параллельной системы.....	33
4.4.2 Выключение параллельной системы.....	34
4.4.3 Удаление неисправного ИБП из параллельной системы.....	34
4.4.4 Добавление нового ИБП в параллельную систему.....	35
4.4.5 Функция резервирования параллельной системы.....	35
4.5 Периодическое техническое обслуживание АКБ.....	35
4.6 Обслуживание АКБ.....	35
4.7 Режим сервисного байпаса(только для ИБП с сервисным байпасом).....	36
4.8 Устранение неисправностей.....	36
<b>5 Упаковка, транспортировка, хранение.....</b>	<b>40</b>
5.1 Упаковка.....	40
5.2 Транспортировка.....	40
5.3 Хранение.....	40

# 1 Техника безопасности

В этой главе описана техника безопасности при работе с ИБП. Ознакомьтесь с инструкцией перед началом работы, во избежание травм и неправильных действий

## 1.1 Инструкция по безопасности

В этом разделе представлены требования по технике безопасности, которые необходимо соблюдать и уделять особое внимание во время установки, использовании и техническом обслуживании, и других операциях



### CAUTION

Перед началом работы, внимательно ознакомьтесь с инструкцией в этом разделе, чтобы избежать несчастных случаев.

DANGER, WARNING, CAUTION эти символы являются добавочными к объявлениям для обеспечения безопасности во время работы



### Примечание

Наша команда не берет на себя ответственность за неправильную работу устройства, если была нарушена техника безопасности.

### 1.1.1 Инструкция безопасности



### DANGER

При подключении и отключении от ИБП есть опасность поражения высоким напряжением, при неправильной работе существует возможность причинения вреда человеческому здоровью. Внимательно ознакомьтесь с данной инструкцией перед началом работы, обратите особое внимание на предупреждающие знаки, строго соблюдайте требования безопасности. Не пытайтесь самостоятельно разбирать ИБП

---

**CAUTION**

Только квалифицированные специалисты могут открывать корпус ИБП, в противном случае, если это вызовет отказ ИБП, что не будет являться гарантийным случаем

---

**CAUTION**

Данный ИБП относится к классу А. Когда ИБП будет установлен в жилом здании, то необходимо принять дополнительные меры для устранения помех

---

- Ensure кладите на АКБ инструменты или другие токопроводящие предметы
- ИБП должен быть хорошо заземлен
- Даже после отключения внешних источников электроснабжения, внутри ИБП могут оставаться заряженные элементы и на выходных клеммах может присутствовать высокое напряжение, опасное для человека. Необходимо подождать достаточное время (более 10 минут), чтобы накопители энергии в ИБП полностью разрядились. Только после этого можно открыть корпус ИБП.
- При демонтаже вентилятора, не кладите пальцы или инструменты на вращающийся вентилятор, чтобы избежать повреждения устройства или травм
- В случае пожара используйте сухой порошковый огнетушитель, чтобы потушить огонь. Использование жидкого огнетушителя может привести к поражению электрическим током.

### 1.1.2 Батарея

**CAUTION**

Пожалуйста используйте батарею указанного типа. Батарея другой типа или характеристики АКБ и может нанести вред ИБП.

---

- Только квалифицированные специалисты могут заменять АКБ. Не используйте токопроводящие предметы, такие как часы, браслеты, кольца во время работы. Используйте резиновую обувь, перчатки и инструменты с изолированными ручками.
  - Запрещается закорачивать + и - АКБ или подключать в обратном порядке, чтобы избежать возгорания или поражения электрическим током.
-



- Перед подключением или отключением клемм АКБ, отключите зарядное устройство первым
- Все АКБ должны быть одного типа, модели и производителя
- АКБ следует хранить вдалеке от источника огня или другого электрического оборудования, которое может привести к возгоранию
- Не открывайте и не разбирайте АКБ. Электролит в АКБ содержит некоторые опасные химические элементы, которые могут причинить вред вашему здоровью. При попадании электролита на кожу, немедленно промойте пораженные участки кожи проточной водой
- Использованная АКБ должна быть утилизирована в соответствии с местными правилами

### 1.1.3 Защита от электростатического разряда



#### **CAUTION**

Во избежание электростатического повреждения чувствительных компонентов (например, печатной платы), обязательно наденьте заземленный электростатические браслет, перед тем как прикасаться к чувствительным элементам

---

## 1.2 Требования к рабочей среде

- Не устанавливайте ИБП в местах, где есть воздействие прямых солнечных лучей, дождя или влажности
- Не устанавливайте ИБП в местах, где есть источник тепла или металлическая проводящая пыль.
- Как правило, рабочая температура ИБП составляет  $-5^{\circ}\text{C}\sim+40^{\circ}\text{C}$ , относительная влажность составляет от 0% до 95% без конденсации (рекомендуемая рабочая температура составляет  $20^{\circ}\text{C}\sim 25^{\circ}\text{C}$ , рекомендуемая влажность составляет 50%)
- Поставьте ИБП на ровную поверхность без вибрации и с вертикальным наклоном не более  $5^{\circ}$ . Зазор между задней и боковой частью ИБП и соседним устройством должен составлять не менее 300мм~500мм. Плохая вентиляция может привести к повышению температуры внутри ИБП, что приведёт к повреждению внутренних компонентов и снижению срока службы самого ИБП

- ИБП должен быть использован на высоте меньше 1000м, если высота превышает это значение, то необходимо уменьшить номинальную мощность в соответствии с GB3859.2-93

## 2 Обзор

В этой статье приведены области использования ИБП, функции, режимы работы, внешний вид, индикации и т.д.

### 2.1 Информация об изделии

ИБП KR (1-10кВА) построены по высокочастотной технологии двойного преобразования и имеют интеллектуальные функции. Они обеспечивают отличную защиту серверов, миникомпьютеров, сетевого и телекоммуникационного оборудования, медицинских приборов и других потребителей, требующих качественного электропитания. Широко применяются в бизнесе, финансах, сетевых службах, на железных дорогах и т.д.

ИБП(1-10кВА) включает 5 моделей такие как: 1кВА, 2кВА, 3кВА, 6кВА и 10кВА. Каждая модель включает в себя стандартную модель и модель с увеличенным временем работы. 6кВА/ 10кВА. .

#### 2.1.1 Особенности

##### Интеллектуальная связь через RS232

Используя порт RS232 или USB, а также программное обеспечение, можно осуществлять мониторинг состояния ИБП, удалённо включать или выключать устройство. Поддерживается интерфейс SNMP (внешний, подключаемый через порт RS232), что даёт возможность связи с ИБП через локальную сеть.

##### Высокий входной коэффициент мощности

ИБП использует современную технологию PFC, что снижает нагрузку на сеть. ИБП относится к последнему поколению зелёных технологий энергопотребления.

##### Высокие показатели

Использование современных технологий преобразования и высокочастотной ШИМ обеспечивает высокий КПД, небольшие размеры и вес, улучшает показатели работы и снижает стоимость

##### Отличная защита

Такие функции, как защита от перегрузки по выходу, «глубокого» разряда АКБ, повышенного напряжения на входе, и другие устраняют характерные для ИБП с высокой частотой преобразования недостатки, как низкая адаптируемость к сети и стойкость к перегрузкам

## Низкое входное напряжение сети

Технология независимого быстрого детектирования обеспечивает возможность работы при снижении входного напряжения до 120В без перехода на АКБ. Таким образом, при работе от сети сохраняется полный заряд АКБ, снижается число разрядных циклов батареи и увеличивается её срок службы.

## 2.2 Внешний вид

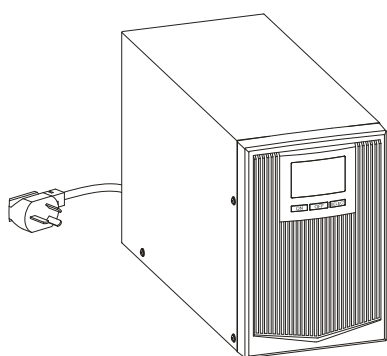


Рис 2.1 Внешний вид для 1кВА

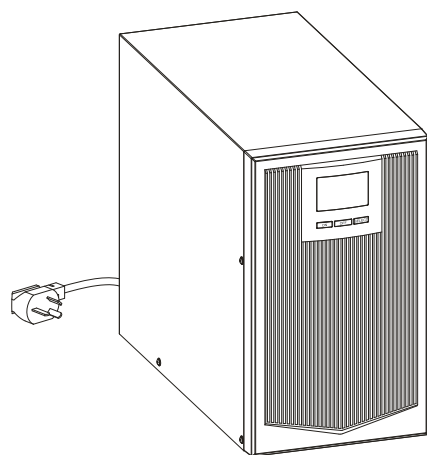


Рис 2.2 Внешний вид для 2кВА/ 3кВА

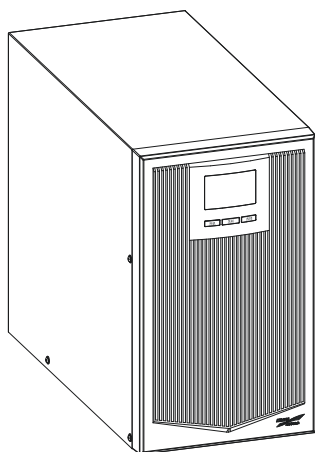


Рис 2.3 Внешний вид для 6кВА/ 10кВА, версия с увеличенным временем работы

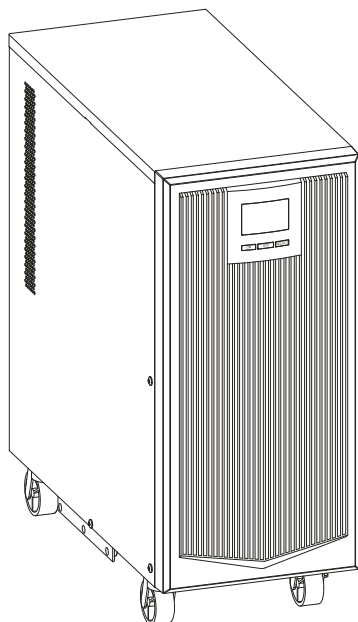


Рис 2.4 Внешний вид для 6кВА/ 10кВА стандартная модель

## 2.2.1 Панель управления

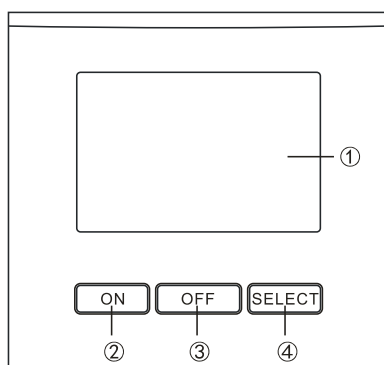


Рис 2.5 Панель управления

Табл 2.1 Обозначение символов на дисплее

No.	Название	Обозначение
①	LCD	Показывает рабочий состояние, оставшуюся емкость АКБ, аварийные сигналы и сигналы тревоги
②	"ON" кнопка	<ul style="list-style-type: none"> <li>● Когда ИБП выключено, нажмите и удерживайте кнопку "ON", в течение 1 сек, чтобы включить ИБП</li> <li>● Когда ИБП работает в режиме от сети, нажмите и удерживайте кнопку "ON", в течение 3 сек, запустится тест АКБ. Когда ИБП работает от АКБ, нажмите и удерживайте кнопку "ON", в течение 3 сек что бы отключить зуммер (отменить аварийную сигнализацию сети)</li> <li>● На станции настроек нажмите и удерживайте кнопку "ON" в течение 1 сек, для подтверждения настроек.</li> </ul>
③	"OFF" кнопка	Когда ИБП включен, нажмите и удерживайте кнопку "OFF" в течение 1 сек, для выключения ИБП.
④	"SELECT" кнопка	<ul style="list-style-type: none"> <li>● Нажмите кнопку "SELECT" для отображения информации на дисплее, таких как: выходное напряжение, выходная частота, входное напряжение, входная частота, напряжение на АКБ, внутренняя температура, информации об ошибках и проч.</li> <li>● Нажмите и удерживайте кнопку "SELECT", в течение 5 сек, чтобы войти на заданную страницу, затем нажмите на кнопку "SELECT", для выбора режима настройки, таких как: PAR/SGL режим (только для моделей с возможностью работы в параллель), ECO/INV режим или задать напряжение на инверторе 208В/220В/230В/240В, нажмите кнопку "ON», для подтверждения настроек.</li> </ul>

ЖК панель

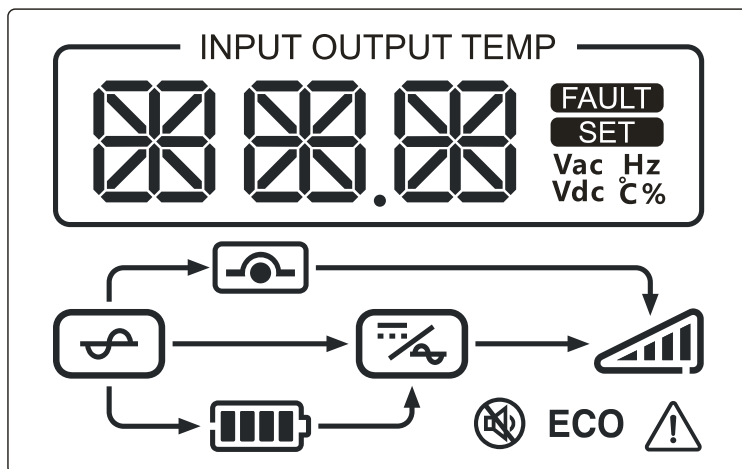


Рис2.6 ЖК панель

Табл 2.2 Обозначения на ЖК панели

No.	Значок	Обозначение
1		Здесь показывается входное напряжение, входная частота, выходная частота, процент загрузки, температура, код неисправности, параметры или режим работы и т.д.
2		Значок сети ON: Сетевой вход в норме
3		Значок байпаса ON: ИБП работает в режиме байпаса.
4		Значок АКБ: 4 сегмента 1. Когда энергетические сегменты загораются слева направо и в противоположную сторону, это означает, что АКБ заряжается. 2. Когда все сегменты горят – это значит, что АКБ полностью заряжена 3. Когда все сегменты мерцают, это означает о перенапряжении на АКБ 4. Когда все сегменты, обозначающие заряд АКБ включены, и рамка мигает – это означает, что

№.	Значок	Обозначение
		батарея вот-вот разрядится
5		Значок инвертора ON: Инвертор работает.
6		Значок нагрузки: четыре сегмента 1. Сегменты слева направо обозначают уровень нагрузки 2. Когда все сегменты нагрузки мигают, это сигнализирует о перегрузке
7		Отмена подачи звукового сигнала ON: Зуммер отключен
8	<b>ECO</b>	значок ECO режима ON: ИБП работает в ECO режиме.
9		Обозначение ошибки при работе ИБП ON: Ошибка ИБП.



### 2.2.2 Вид задней панели

#### ИБП 1кВА

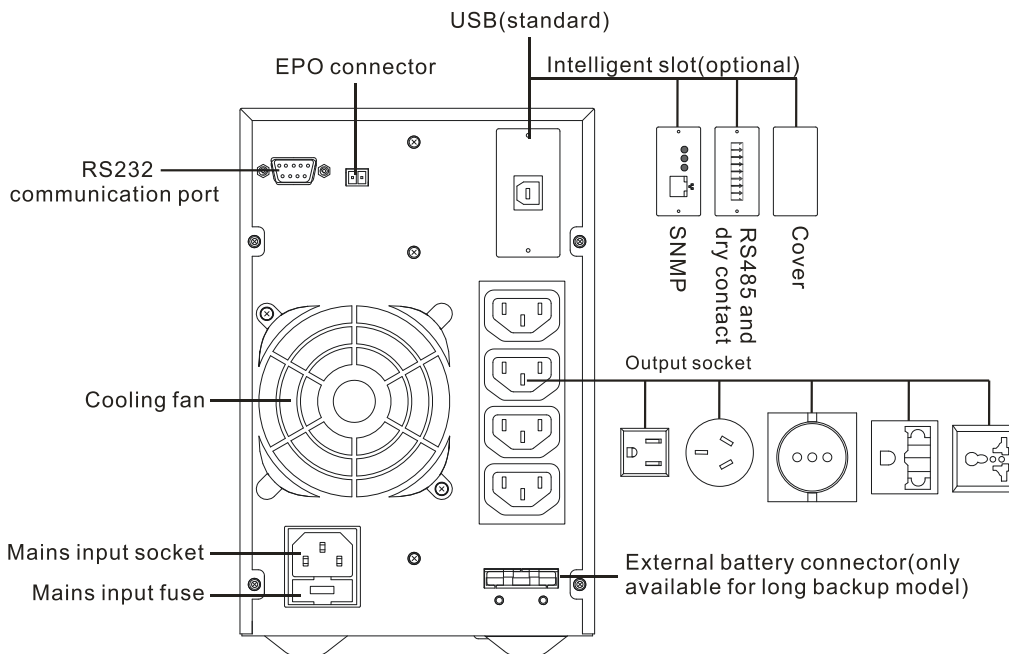


Рис 2.7 Задняя панель для ИБП 1кВА

#### ИБП 2кВА / 3кВА

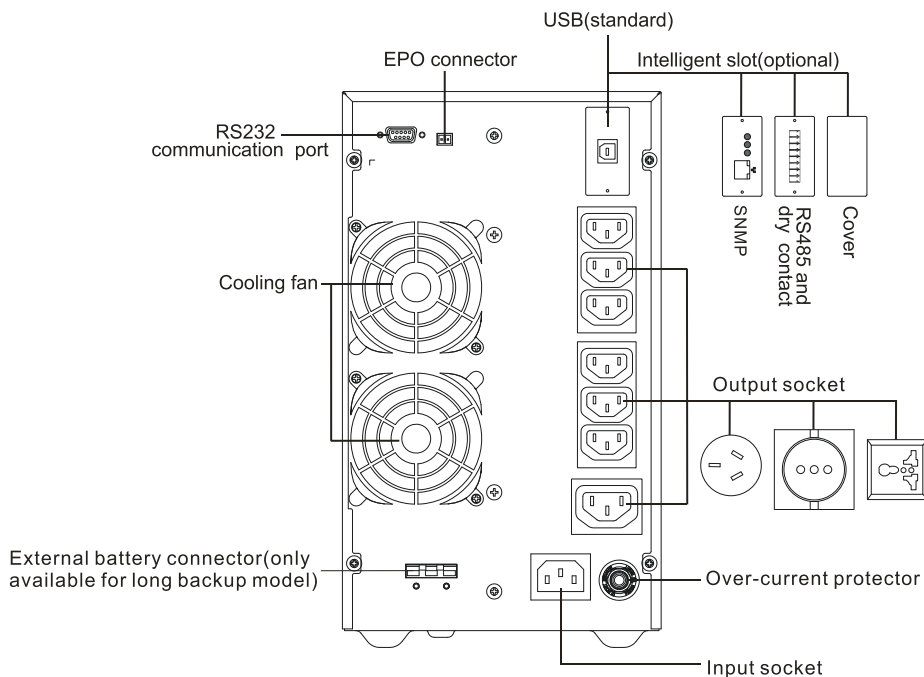


Рис 2.8 Задняя панель для ИБП 2кВА/ 3кВА

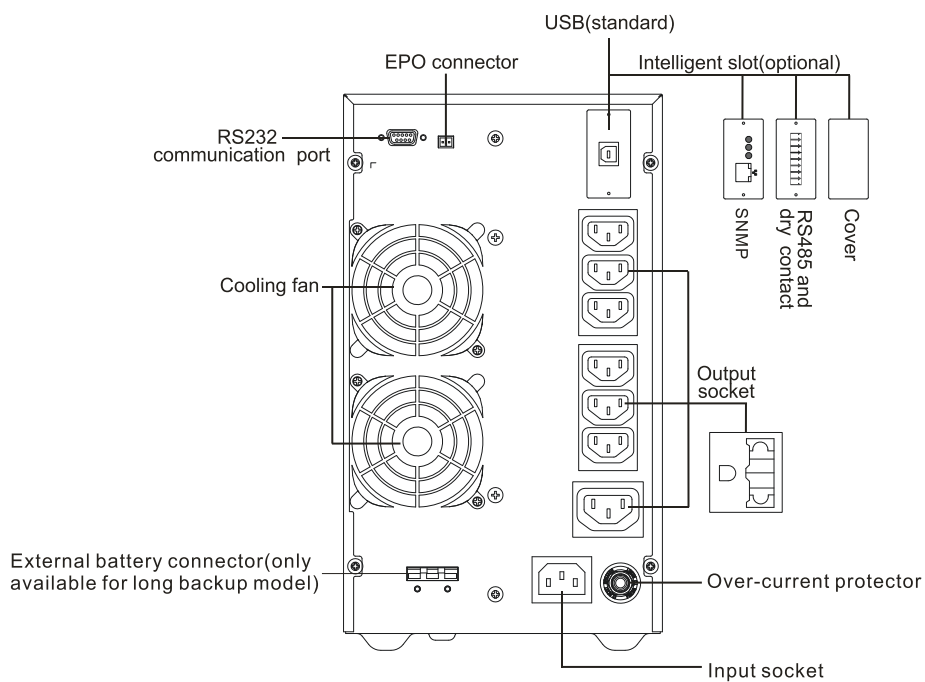


Рис 2.9 Задняя панель для ИБП 2 кВА/ 3кВА

## ИБП 6кВА/ 10кВА

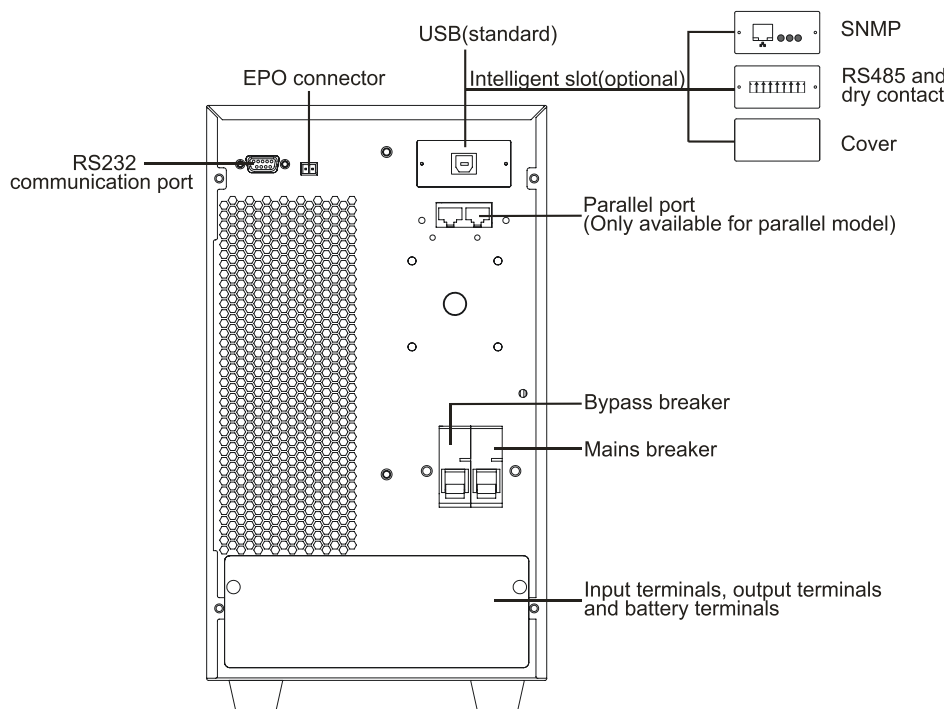


Рис 2.10 Задняя панель для 6кВА/ 10кВА с длительным временем работы

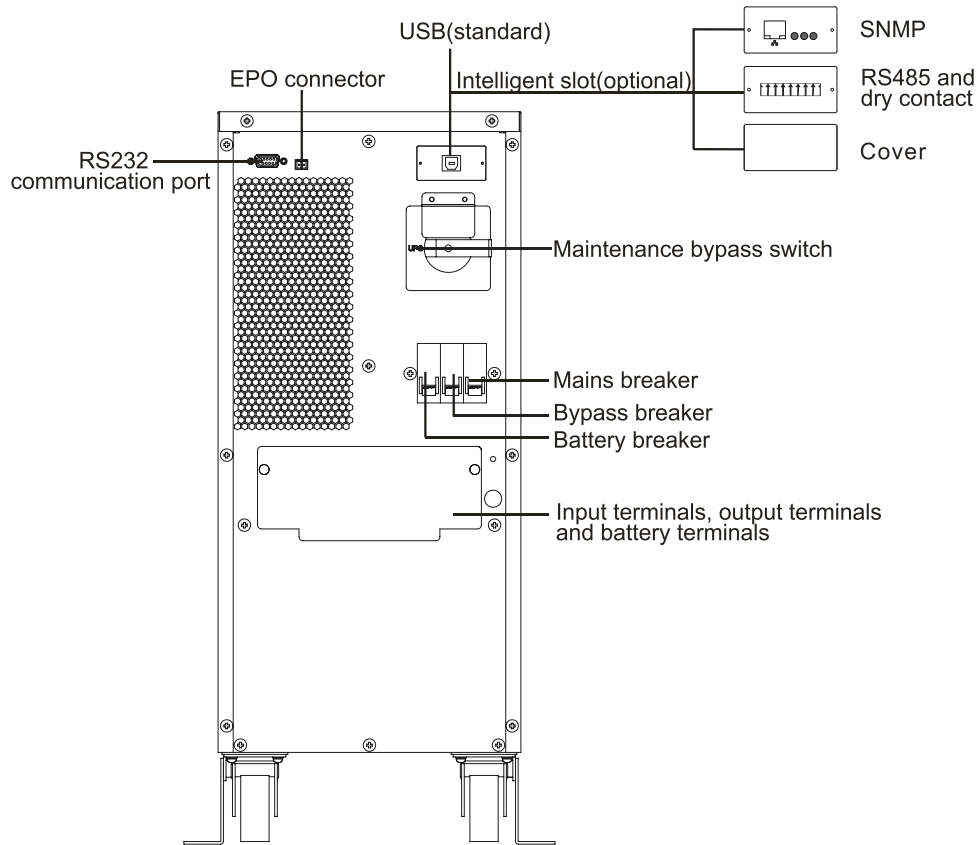


Рис 2.11 Задняя панель для 6кВА/10кВА стандартная модель

## 2.2.3 Интеллектуальный слот

### RS485 и сухие контакты (опция)

Последовательность контактов и назначение контактов для RS485 показана на Рис 2.12, Рис 2.13.

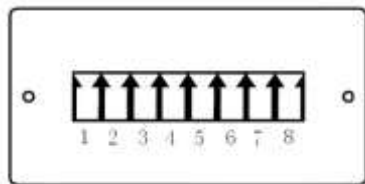


Рис 2.12 RS485 и сухие контакты

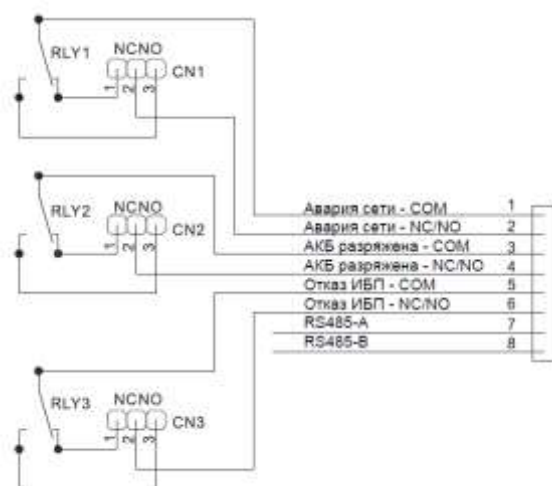


Рис 2.13 Назначение контактов разъема RS485 и сухие контакты

Обозначения для сухого контакта приведены ниже:

1. CN1, CN2, CN3 определяют, что выходной сигнал сухого контакта нормально разомкнут или нормально замкнут. По умолчанию, сухие контакты выходного сигнала нормально закрыты, то есть PIN1 соединены с PIN2. Если для какого-то сигнала необходимо установить нормально-открытый сигнал необходимо соединить PIN2 с PIN3.
2. Требования к входному сигналу входного контакта: напряжение должно быть менее 60 В или среднеквадратичное значение 42В, ток должен быть менее 1,25 А

## 2.2.4 Разъем EPO

При соединении 2 х контактов EPO вместе, ИБП отключит выход. Если необходимо восстановить выход, отключите 2 порта с разъёма EPO и включите ИБП, а затем перезапустите ИБП.

## 2.2.5 RS232 связь

Соответствие контактов между RS232 ИБП и портом RS232 ПК показаны в Табл 2.2.

Табл 2.3 Назначение контактов для RS232 связи между ИБП и ПК

RS232 порт для ИБП	RS232 порт для ПК
9 (3)	2 (прием)
6 (2)	3 (передача)
7 (5)	5 (общий)

## 2.3 Принцип работы

Когда сеть в норме, на входе ИБП (1-10кВА) переменное напряжение 220В преобразуется в постоянное с помощью выпрямителя, который подает питание на инвертор – преобразователь постоянного тока в переменный для выдачи стабильного напряжения 220 В на выходе и одновременного заряда АКБ. Когда напряжение в сети будет выходить за разрешённый диапазон на батарее будет повышаться напряжение бустером до  $\pm 360\text{В}$  постоянного тока для работы инвертора.

Принципиальная рабочая схема показана для ИБП(1-10кВА) показана на Рис 2.14. Инвертор работает по полумостовой схеме, бустер использует двухтактную схему для повышения напряжения. PFC схема осуществляет коррекцию коэффициента мощности на входе.

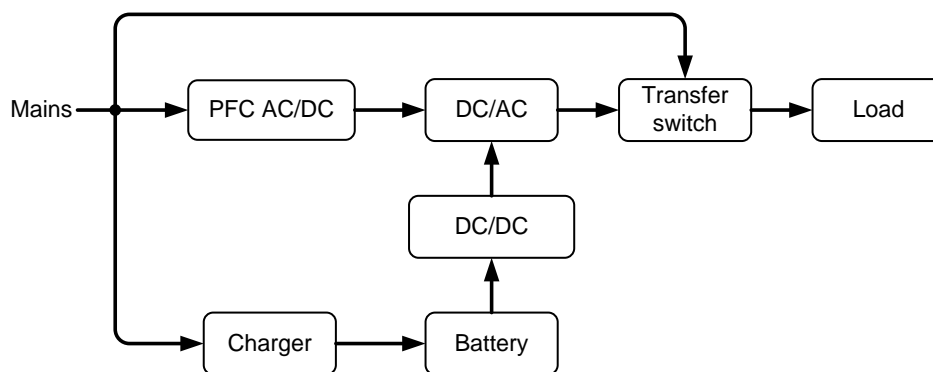


Рис 2.14 Принцип работы для (1-10кВА)

### 2.3.1 Режим работы

#### Сетевой режим

Когда сеть в норме, ИБП будет работать от сети и заряжать АКБ. ЖК дисплей будет показывать картинку, как на Рис 2.15.

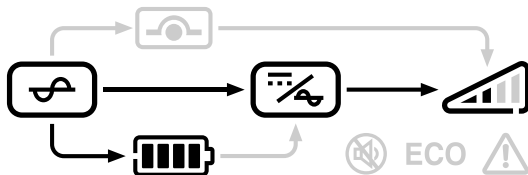


Рис 2.15 Режим работы от сети

#### Режим байпаса

ИБП работает в режиме байпаса и заряжает АКБ. ЖК- дисплей будет показывать картинку, как на Рис 2.16.

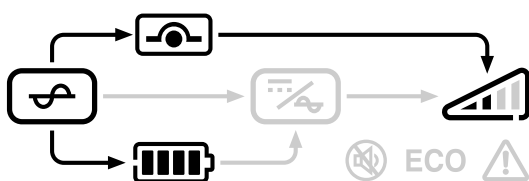


Рис 2.16 Режим работы от байпаса

## Режим АКБ

Если напряжение в сети выходит за разрешенные диапазоны, ИБП начинает работать от сети. ЖК- дисплей будет показывать картинку, как на Рис 2.17.

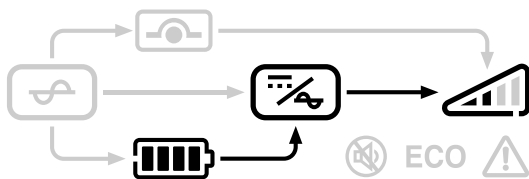


Рис2.17 Режим АКБ

## Ошибка ИБП

Ошибки ИБП включают в себя: защита ЕРО, сбой напряжения на шине, перегрев IGBT, ошибка вентилятора (включает в себя: блокировку вентиляторов, повреждение и проч.), ошибка на выходе (включает защиту от перегрузки по выходу, короткое замыкание на выходе и проч.), ошибка подключения в параллель, ошибка зарядного устройства (включает перегрев зарядного устройства, короткое замыкание и т.д.) Соответствующие параметры указаны на Рис 2.18-Рис 2.27

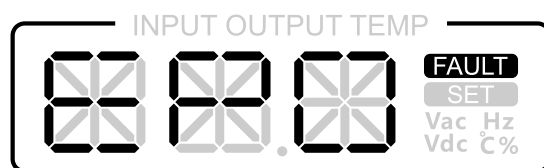


Рис 2.18 ЕРО защита

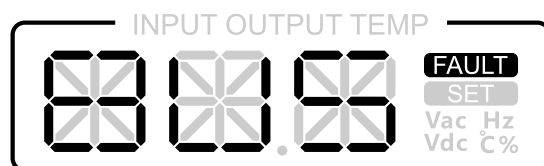


Рис 2.19 Сбой напряжения на шине постоянного тока

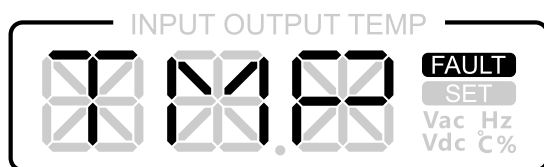


Рис 2.20 Перегрев IGBT

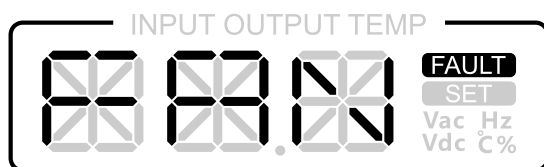


Рис 2.21 Ошибка вентилятора

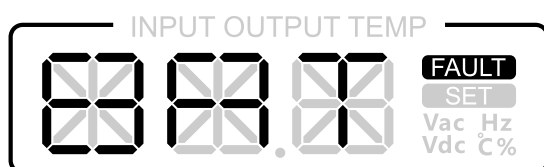


Рис 2.22 Ошибка АКБ

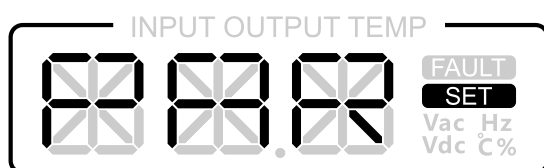


Рис 2.23 Ошибка параметров

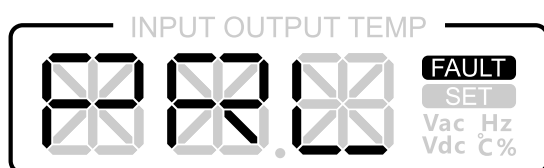


Рис 2.24 Ошибка подключения параллельного провода

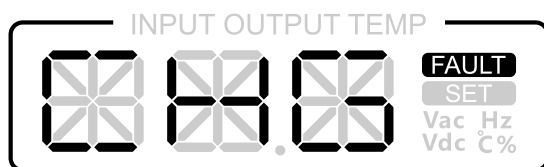


Рис 2.25 Ошибка зарядного устройства

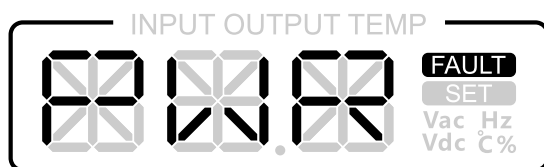


Рис 2.26 Внутренняя ошибка питания

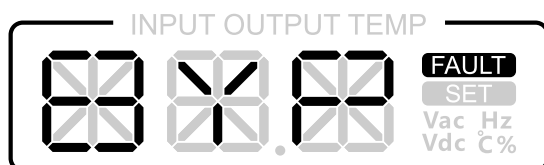


Рис 2.27 Ошибка байпаса

### 2.3.2 Настройка параметров ИБП

Нажмите и удерживайте кнопку "SELECT", в течение 5 сек, вы войдете на заданную станицу. При нажатии на кнопку "SELECT" для перехода в режимы настроек, такие как PAR/SGL (доступно для параллельной системы), ECO/INV режим или выход инвертора, который составляет 208/220/230/240В, при нажатии на кнопку "ON" настройки подтверждаются.

#### PAR режим (только для параллельных систем)

Страница настроек параллельной работы "PAR". Когда ИБП работает как одиночное устройство SGL и необходимо перейти к работе в параллель, на этой странице мигают слова "PAR". Для подтверждения выбора, нажмите и удерживайте кнопку «ON» больше чем 1 сек, настройка прошла успешно. Если вы не хотите подтверждать настройки, то не нажимайте кнопок, и система через 20 сек автоматически выйдет со станицы. В режиме настроек ЖК-дисплей выглядит, как показано на Рис 2.28.

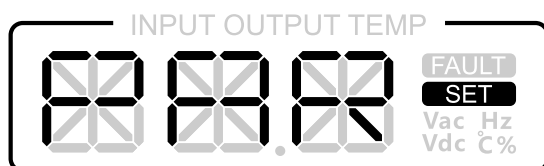


Рис 2.28 PAR режим

#### SGL режим (только для параллельных систем)

Страница настроек параллельной работы "SGL": Когда ИБП работает как параллельное устройство PAR и необходимо перейти к работе как одиночное, на заданной станице мигают слова "SGL". Для подтверждения выбора нажмите и удерживайте кнопку «ON» больше чем 1



сек, настройка прошла успешно. Если вы не хотите подтверждать настройки, то не нажимайте кнопок, и система через 20 сек автоматически выйдет со станицы. В режиме настроек ЖК-дисплей выглядит, как показано на Рис 2.29.

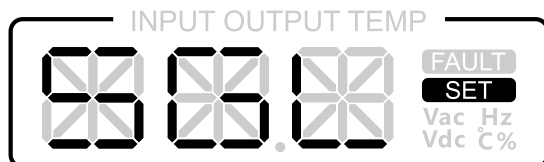


Рис 2.29 Одиночный режим работы

#### NOTE

PAR (параллельный) режим и SGL (одиночный) режим можно применять только для ИБП в параллельной системе. Режим параллельной работы или одиночной показывается на ЖК-дисплее.

### ECO режим

Страница настроек "ECO" режима: символы "ECO" начинают мигать. Если вы хотите подтвердить изменения нажмите и удерживайте кнопку "ON". Если вы не хотите подтверждать настройки, то не нажимайте кнопок и через 20 сек система автоматическим выйдет из режима настроек. в течении. В режиме настроек ЖК дисплей выглядит как на Рис 2.30.

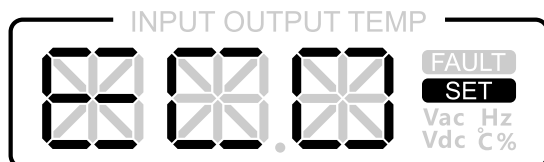


Рис 2.30 ECO режим

### INV режим

Страница настроек режима "INV": Символы "INV" начинают мигать. Если вы не хотите подтверждать настройки, то не нажимайте кнопок и через 20 сек система автоматическим выйдет из режима настроек. в течении. В режиме настроек ЖК дисплей выглядит как на Рис 2.31.

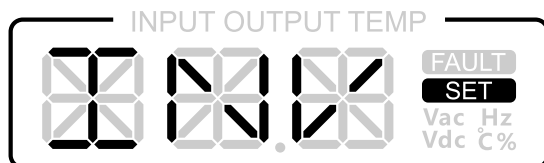


Рис 2.31 INV режим инвертора

Настройки инвертирующего выходного напряжения такие, как 208В/220В/230В/240В такие же как у метода описаны выше.

## 3 Установка

Данный раздел описывает процедуру установки ИБП, включая требования к месту установки, кабельным линиям, описание подключений и т.д.

### 3.1 Распаковка и проверка

#### 3.1.1 1кВА/ 2кВА/ 3кВА и 6кВА/ 10кВА ИБП с увеличенным временем работы

ИБП (кроме стандартных версий исполнения 6/10 кВА) упакован в картонную коробку.

При распаковке ИБП проверяем следующие пункты:

- Проверьте внешний вид упаковки на наличие повреждений при транспортировке. Если обнаружены какие-либо повреждения при транспортировке, немедленно сообщите об этом перевозчику.
- Проверьте состав поставки, является ли он полным. Если есть какие-то расхождения свяжитесь с поставщиком.

#### 3.1.2 6 кВА/ 10кВА стандартная модель ИБП

Стандартная модель ИБП 6кВА/10кВА включает деревянный поддон и коробку. Процедура распаковки представляет собой:

- Step 1 Проверьте внешний вид упаковки на наличие повреждений при транспортировке. Если обнаружены какие-либо повреждения, при транспортировке, немедленно сообщите об этом перевозчику
- Step 2 Транспортируйте устройство на место установки



### CAUTION

При использовании вилочного погрузчика для перемещения ИБП, конец вилки погрузчика должен находиться за деревянным поддоном, чтобы избежать падения

---

- Step 3 Отрежьте ремни и удалите их.
- Step 4 Снимите упаковку и выньте дополнительные компоненты и руководство пользователя. Внешний вид после распаковки, показан на Рис 3.1.
-

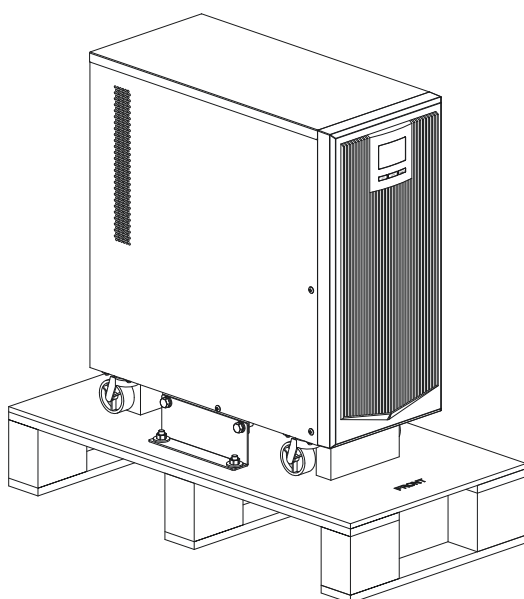


Рис 3.1 Внешний вид после распаковки

**Step 5 Проверьте комплектность устройств**

- Проверьте внешний вид устройства на предмет повреждений при транспортировке. Если обнаружены какие-либо повреждения, немедленно сообщите об этом перевозчику
- Проверьте все ли аксессуары в полном объеме. Если есть какие-то расхождения немедленно свяжитесь с поставщиком

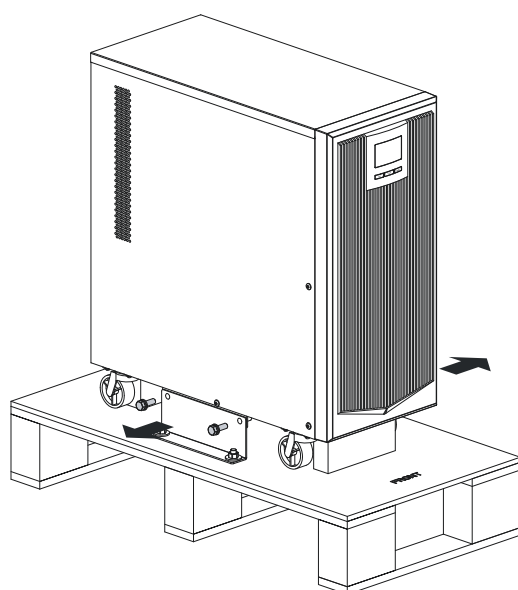
**Step 6 Если ИБП в порядке, демонтируйте 4 болта с шестигранной головкой M8×20 (два кронштейна на правой и левой стороне соответственно), как показано на Рис 3.2.**

Рис 3.2 Демонтаж болтов

**Step 7** Переместите ИБП на пол и закрепите его **NOTE**

- После того как вы установили ИБП на пол, вы можете передвигать ИБП благодаря четырем колесикам в нижней части ИБП. Во время передвижения все направляющие колес должны быть включены. После передвижения все направляющие должны быть зафиксированы в положение Выкл.
- Для обеспечения стабильности после перемещения ИБП на место установки. Рекомендуется разобрать анкерную раму, в деревянном кронштейне и установить ее в опорную пластину

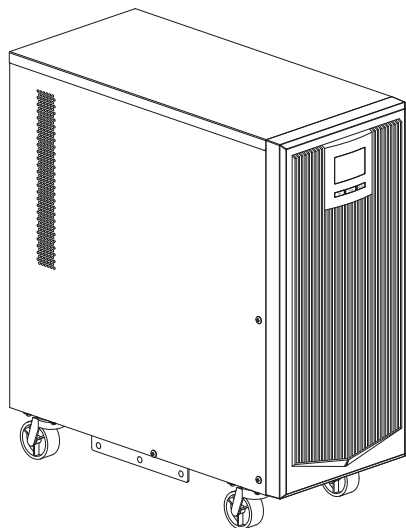


Рис 3.4 Установка ИБП

----Конец

## 3.2 Подготовка к установке

### 3.2.1 Выбор входных автоматов

Для отключения ИБП установите на линии питания перед ним автоматический выключатель в соответствии с мощностью ИБП. Из-за дополнительной мощности на заряд АКБ и броска тока в момент включения номинал автомата должен быть в 1,5...2 раза больше номинального входного тока ИБП. Автоматический выключатель не должен реагировать на ток утечки. Установка автоматического выключателя должна производиться специалистом. Номиналы указаны в таблице 3.1.

Табл 3.1 Рекомендуемый входной автомат (1-10 кВА)

Показатель Модель	Ввод переменного тока (А)		Вход постоянного тока (модель с длительным временем резервирования) (А)	
	Макс. ток	Автомат	Макс. ток	Автомат
ИБП 1кВА	6	10	37	50
ИБП 2кВА	12	20	37	50
ИБП 3кВА	18	32	42	50
ИБП 6кВА	36	50	39	50
ИБП 10кВА	60	100	65	100

### 3.2.2 Выбор площади поперечного сечения провода

Для выбора площади поперечного сечения входного провода переменного тока и провода АБК(1-10кВА) пожалуйста обратитесь к табл 3.2, для соответствующего выбора

Табл 3.2 Рекомендуемое сечение провода

		1кВА	2 кВА	3 кВА	6 кВА	10 кВА
Вход переменного тока (Нейтраль/фаза)	Номинальный ток(А)	5.4	10.8	15.6	30.2	48.5
	Площадь поперечного сечения провода ( м м 2)	1.5	2.5	4	6	10
Выход переменного тока (Нейтраль/фаза)	Номинальный ток(А)	4.5	9.1	13.6	27.3	45.5
	Площадь поперечного сечения провода ( м м 2)	1.5	2.5	4	6	10
По стандарту (МОД)	Номинальный	29.0	27.8	31.3	30.6	52.0

		1кВА	2 кВА	3 кВА	6 кВА	10 кВА
	ток (А)					
	Площадь поперечного сечения провода ( м 2)	6	6	6	6	10
Заземление	Площадь поперечного сечения провода (мм2)	1.5	2.5	4	6	10

### 3.3 Электрическое подключение

Перед выполнением электрического подключения убедитесь, что все автоматические выключатели на задней панели ИБП: сетевой, АКБ, выходной отключены. Запрещено выполнять подключение при включённых автоматах



#### CAUTION

Разместите провода таким образом, чтобы никто не мог наступить или споткнуться о них

#### 3.3.1 ИБП 1кВА

В ИБП 1кВА вход и выход имеет разъёмы. При его использовании, пожалуйста, подключите один конец провода входного питания к входному разъёму, а затем другой провод входного питания к сетевой розетке. Подключите провод питания нагрузки к выходному разъёму. Схема подключения входов и выходов ИБП 1 кВА показана на Рис 3.4, Рис 3.5.

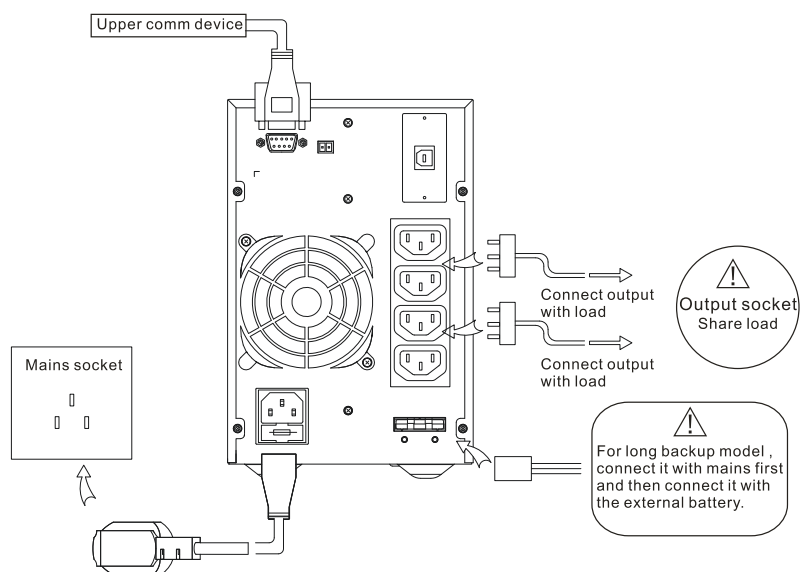


Рис 3.4 Схема подключения ИБП 1кВА

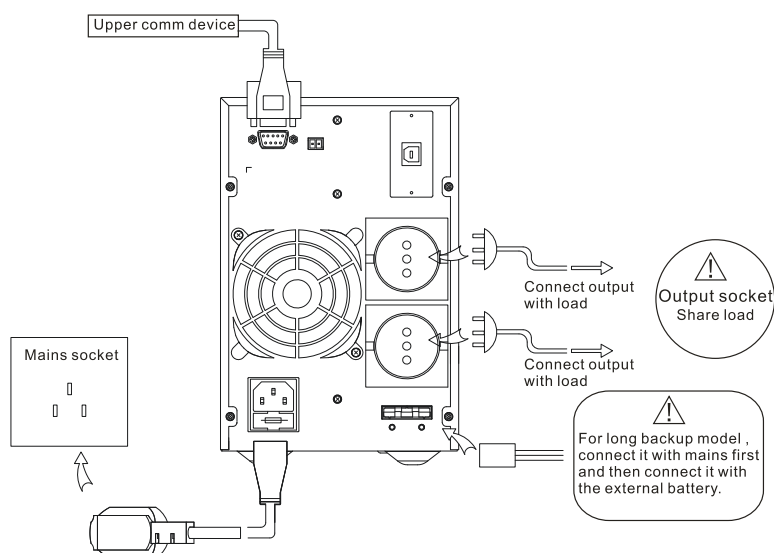


Рис 3.5 Схема подключения ИБП 1кВА

**NOTE**

Для модели с длительным временем резервирования, подключите АКБ. Подсоедините трехжильный штекер провода АКБ к трехжильному штекеру на задней панели.





## CAUTION

Для модели с длительным временем резервирования, сначала подключите ИБП к сети, а затем к внешней АКБ.

Как правило, ток нагрузки каждого выходного разъема должен быть не более 10 А

### 3.3.2 ИБП 2кВА/ 3кВА

В ИБП 2кВА/3кВА вход и выход имеют разъёмы. При его использовании, подключите один конец к розетке для подключения к сети

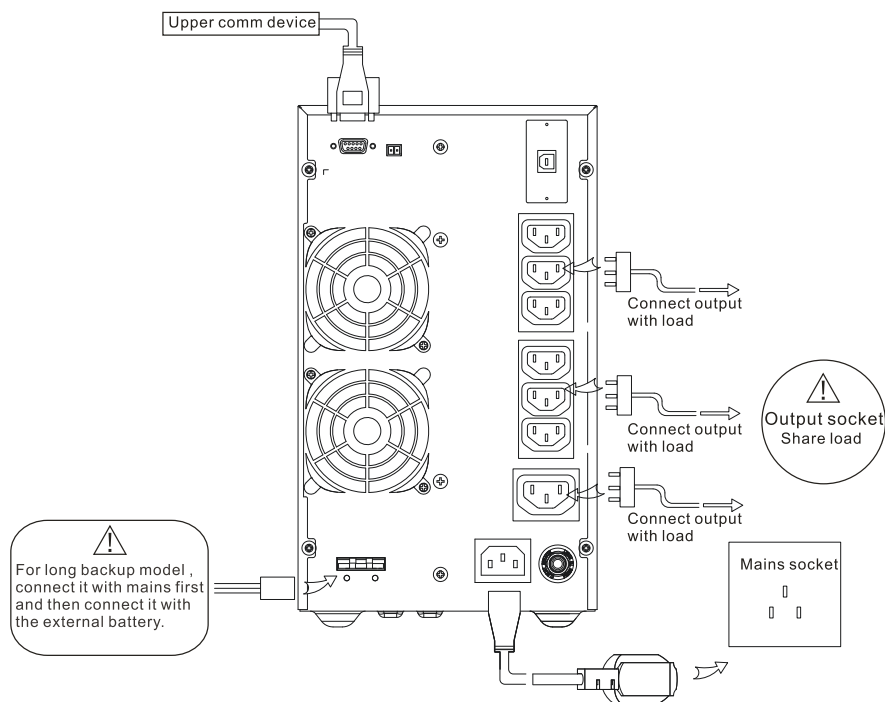


Рис 3.6 Схема подключения 2кВА/ 3кВА 1

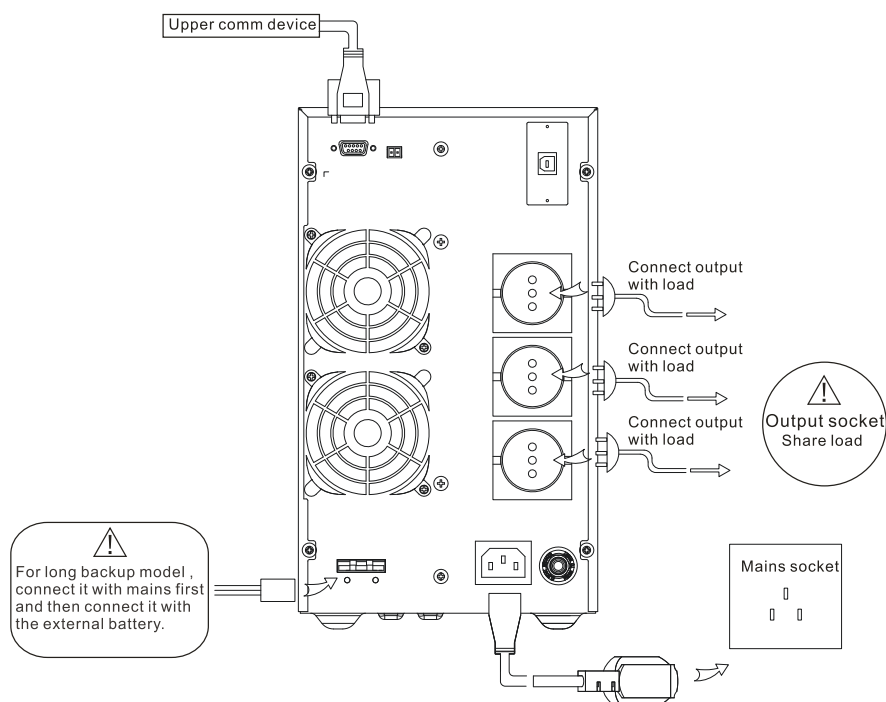


Рис 3.7 Схема подключения 2кВА/ 3кВА 2

#### NOTE

Для модели с длительным временем резервирования необходимо подключить ИБП проводом к АКБ. Подсоедините трехжильный штекер провода АКБ к трехжильному разъёму на задней панели ИБП.



#### CAUTION

Сетевая розетка должна быть рядом с ИБП и удобна в эксплуатации

Для модели с длительным резервированием, сначала подключите ИБП к сети, затем к внешней АКБ

Как правило, ток нагрузки каждого выходного разъёма должен быть не более 5 А

### 3.3.3 ИБП 6кВА/ 10кВА

#### ИБП 6кВА/ 10кВА (Одиночное устройство)

В ИБП 6кВА/ 10кВА используются клеммные колодки для подключения входа, выхода и подключения АКБ. Схема подключения для модели с длительным временем резервирования для ИБП 6кВА/10кВА показана на Рис 3.8. Для стандартной модели схема подключения показана на Рис 3.8 и 3.9

**NOTE**

Клеммы подключения для ИБП 6кВА и 10кВА одинаковы, отличаются размерами. На рисунках 3.8 и 3.9 изображен ИБП 10 кВА

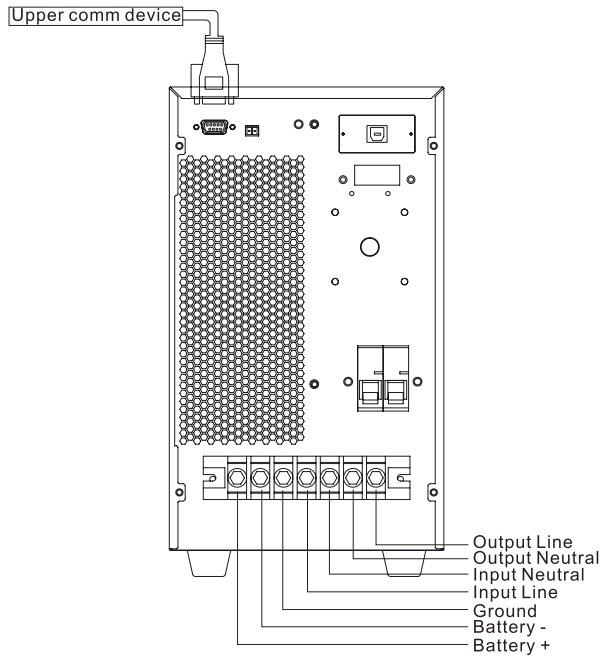


Рис 3.8 Схема подключения 6кВА/10кВА, модель с длительным временем резервирования

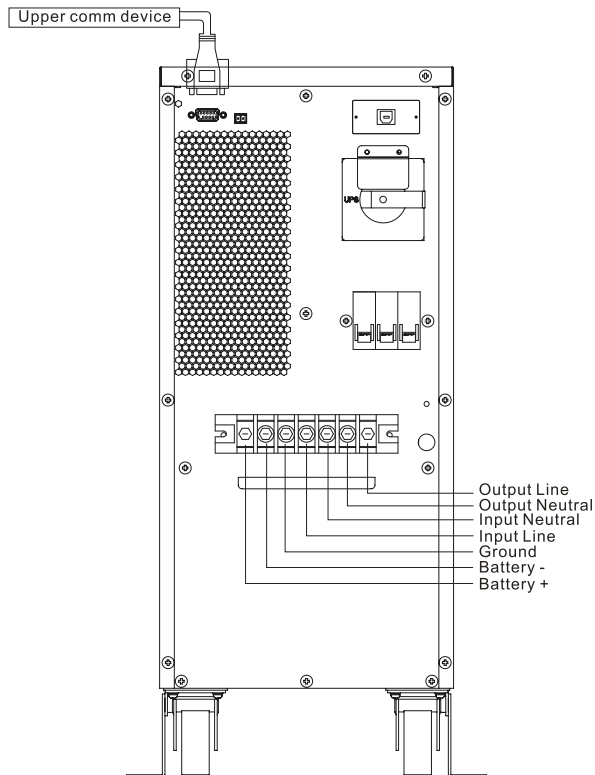


Рис 3.9 Схема подключения ИБП 6кВА/ 10кВА стандартная модель

## ИБП 6кВА/ 10кВА (Модель для работы в параллель)

- Step 1 Установите АКБ в каждый шкаф ИБП в соответствии с приведенным выше описанием.
- Step 2 Подключите выход каждого ИБП в распределительном щите, как показано на Рис 3.10

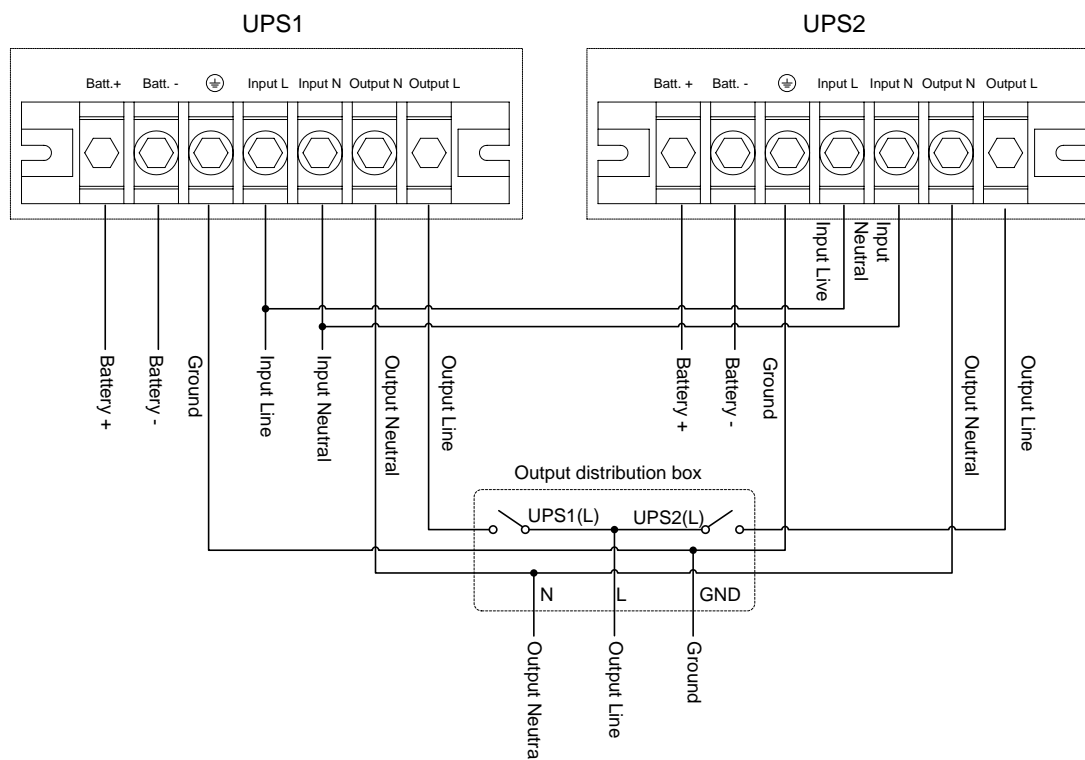


Рис 3.10 Схема подключения для ИБП 6кВА/ 10кВА при работе в параллель

- Step 3 Подключите кабели для работы в параллель на каждом ИБП на задней панели

**CAUTION**

1. Метод подключения и последовательность чередования фаз для каждого ИБП должны быть одинаковы во всей параллельной системе.
2. Каждый ИБП в параллельной системе должен быть подключен к независимому блоку АКБ. Работа на общую АКБ запрещена
3. Соедините ИБП с помощью кабелей параллельной работы, подключение производится на задней панели. Два разъёма RJ45 на устройствах одинаковы. При отключении параллельного порта у ИБП возникнет сигнал тревоги. После подключения параллельных проводов, закрепите их в отверстиях на задней панели, с помощью стяжек.

----Конец

### 3.3.4 Установка плат в коммуникационное гнездо

Step 1 Демонтируйте установленную в гнезде плату

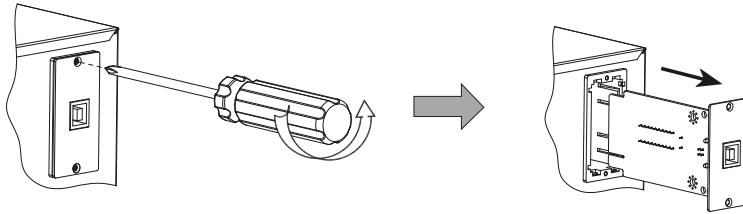


Рис 3.1 Демонтаж установленной платы

Step 2 Установите новую плату в слот и зафиксируйте её

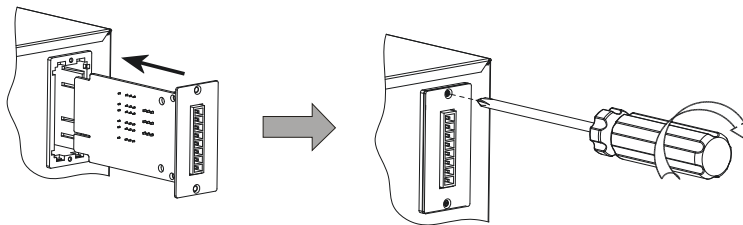


Рис 3.2 Установка новой платы

Step 3 Подключите кабель связи

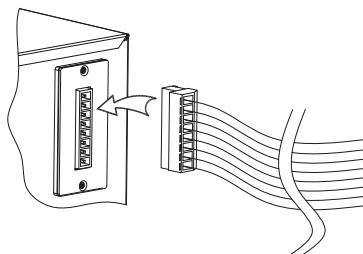


Рис 3.3 подключение кабеля связи

----Конец

## 4 Использование и эксплуатация

Эта глава в основном описывает процесс включения, режимы работы, ежедневное обслуживание и устранение неисправностей и т.д.

### 4.1 Проверка перед стартом

- Проверьте надежность соединения и цвет проводов переменного тока в соответствии со спецификацией
- Проверьте надежность заземления ИБП
- Убедитесь, что напряжение между нейтральным проводом и проводом заземления меньше 5 В переменного тока
- Если это модель с длительным временем работы, проверьте правильность и надежность соединений между АКБ и ИБП
- Если ИБП оснащен устройством удалённого мониторинга, проверьте правильность подключения порта RS485
- Проверьте, чтобы проводка была аккуратно подключена и соответствовала спецификации.
- Проверьте качество установки и проводных соединений, для обслуживания в будущем
- Убедитесь, что на выходе ИБП нет короткого замыкания, и нагрузка не превышает номинальную мощность ИБП

### 4.2 Запуск

- Step 1 Подключите ИБП к сетевой розетке 1кВА/ 2кВА/ 3кВА или включите сетевой автомат, байпасный автомат и АКБ для 6кВА/ 10кВА.
- Step 2 Нажмите кнопку "ON» на панели ИБП, в течение 1 сек до запуска.
- Step 3 Через 10 сек, если ИБП работает стабильно, можно подключать нагрузки такие как: ПК и проч.

**CAUTION**

Включайте нагрузку в соответствии с правилом «сначала устройства с большей мощностью, затем устройства меньшей мощностью», чтобы избежать включения защиты от перегрузок.

---

----Конец

## 4.3 Отключение

- Step 1 Выключите нагрузку и оставьте ИБП включенным без нагрузки в течение 10 мин, для отвода тепла.
- Step 2 Нажмите кнопку "OFF» в течение 1 сек.
- Step 3 Отключите сетевую нагрузку от ИБП 1кВА/ 2кВА/ 3кВА или выключите автомат АКБ, автомат байпаса, сетевой автомат 6кВА/ 10кВА.

----Конец

## 4.4 Параллельная работа системы

### 4.4.1 Запуск параллельной системы

**CAUTION**

Не включайте нагрузки до полного запуска параллельной системы не запустится полностью. Убедитесь, что все автоматы в распределительном щите отключены

---

Запустите параллельную систему следуя приведенной ниже инструкции.

- Step 1 После правильной установки параллельной системы, запустите каждый ИБП в параллельной системе в соответствии с 4.2 Запуск
- Step 2 При выходе каждого ИБП в нормальный режим работы, измерьте напряжение на каждом ИБП при работе инвертора. Разница напряжений между максимальным и минимальным напряжением должна быть не менее 5 В. Включите автоматы, которые подключены к каждому ИБП, а распределительном щите через 5 минут и проверьте уравнивающий ток на выходе каждого ИБП, он должен быть меньше 3 А.

Если разность напряжений превышает 5 В, проверьте, на всех ли ИБП выходные напряжения составляют 220В. Если разность напряжений превышает 10 В, то обратитесь за помощью к местному дистрибьютору или в сервисный центр. Если при этом уравнивающий ток очень большой, то он может повредить инвертор. Если ток больше 3 А, обратитесь за помощью к местному дистрибьютору или в сервисный центр.

Step 3 Включите основной автомат в распределительном щите нагрузки и выходные автоматы потребителей. Включите нагрузку

----**Конец**

#### 4.4.2 Выключение параллельной системы

Как правило, не рекомендуется часто включать и выключать параллельную систему.

Step 1 Выключите все нагрузки;

Step 2 Нажмите на кнопку "OFF" (Выкл) на панели каждого ИБП для последовательного выключения.

Step 3 Выключите автоматы выключения на каждом ИБП (для повседневной работы их не нужно выключать).

----**Конец**

#### 4.4.3 Удаление неисправного ИБП из параллельной системы

При выходе из строя одного ИБП он автоматически отключается от параллельной системы, при этом начиная издавать звуковую и световую сигнализацию. После этого необходимо выполнить операции, показанные на Рис 4.1, чтобы удалить неисправный ИБП из системы.

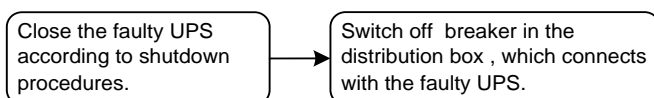


Рис 4.1 Удаление неисправного ИБП из параллельной системы



### CAUTION

Когда параллельная система работает нормально, не стоит отсоединять ИБП от системы до его полного выключения, так как произойдет сбой в системе питания



#### 4.4.4 Добавление нового ИБП в параллельную систему

Когда необходимо добавить один или несколько ИБП в параллельную систему, выполните операции, показанные на Рис 4.2. При стабильной работе ИБП он автоматически добавляется в параллельную систему.

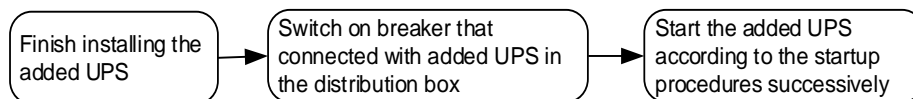


Рис 4.2 Добавление нового устройства в параллельную систему

#### 4.4.5 Функция резервирования параллельной системы

При использовании резервной конструкции N+1 полная выходная нагрузка должна быть меньше N-кратной номинальной нагрузки одного ИБП. Если один ИБП выйдет из строя, то резервирование системы автоматически пропадет, что никак не скажется на работоспособности системы в целом. Когда выходная нагрузка больше N-кратно номинальной мощности (более чем  $N/(N+1)$ ), ИБП подаст звуковой сигнал. Для параллельной системы, когда нагрузка будет более 50%, ИБП будет выдавать сигнал о перегрузке.

### 4.5 Периодическое техническое обслуживание АКБ

Для повышения эффективности и надежности ИБП, регулярно выполняйте следующие виды обслуживания

- Регулярно очищайте ИБП сухой тканью. Не используйте жидкие или аэрозольные чистящие средства. Перед чисткой выключите ИБП
- Проверьте надежность подключения проводов на входе и выходе
- Проверяйте рабочее состояние вентиляторов. Не допускайте блокировку вентиляционных отверстий или попадания в каких-либо предметов
- Проверяйте регулярно напряжение на АКБ и рабочее состояние АКБ

### 4.6 Обслуживание АКБ

Срок службы АКБ зависит от температуры окружающей среды и времени разряда. Использование АКБ при высокой температуре в течение длительного времени или ее глубокая разрядка сокращают срок службы АКБ.

- Заряжайте АКБ в течение 10 ч перед использованием. Если АКБ не была подключена к зарядному устройству, то расчетное время автономии будет меньше

- Как правило, следует заряжать и разряжать АКБ каждые 4-6 месяцев. Разряжайте АКБ до напряжения отключения затем зарядите ее. При высокой температуре окружающей среды, заряд и разряд АКБ необходимо проводить каждые два месяца. Стандартное время заряда составляет больше 10 ч при нормальных условиях.
- Если ИБП используется долгое время, то заряжать АКБ необходимо каждые три месяца
- Как правило, расчетный срок службы АКБ от трех до пяти лет. Если АКБ вышла из строя, то ее необходимо заменить раньше. Замена АКБ должна выполняться авторизованным специалистом

## 4.7 Режим сервисного байпаса (только для ИБП с сервисным байпасом)

Когда есть необходимость обслуживать ИБП или заменить АКБ, но он прекращает подачу питания на нагрузку, выключите ИБП и перейдите в режим байпаса, снимите крышку с сервисного байпаса и переведите автомат сервисного байпаса в положение ВКЛ, затем выключите автомат питания от сети и автомат байпаса, на задней панели ИБП. Теперь питание нагрузки осуществляется через сервисный байпас.



### CAUTION

В режиме сервисного байпаса, внутри ИБП все еще существует электричество на входных клеммах, выходных клеммах и плате фильтра

## 4.8 Устранение неисправностей

В табл 4.1 указана некоторая общая диагностика неисправностей. В случае каких-либо сомнений свяжитесь с местным дистрибьютором.

Табл 4.1 Возможные неисправности

Неисправность	Возможное решение
Сеть в норме, после запуска ИБП работает нормально, но ИБП работает в режиме АКБ, зуммер периодически издает звуковые	<ol style="list-style-type: none"> <li>1) Проверьте в хорошем ли состоянии находятся контакты клемм кабелей входной цепи</li> <li>2) Проверьте, что отображаемая на ЖК-дисплее амплитуда или частота входного напряжения не выходят за</li> </ol>

Неисправность	Возможное решение
сигналы.	<p>пределы допустимого диапазона ИБП</p> <p>3) Проверьте не отключен ли входной автоматический выключатель, если да, пожалуйста, снова включите автоматический выключатель</p>
После установки ИБП, при подключении к источнику питания срабатывает предохранитель или сгорает	КЗ на выходе или ошибка подключения проводки
После старта, ЖК-дисплей и выход работают нормально. Но после подключения нагрузки ИБП немедленно отключает выход	<p>1) Выходная перегрузка. Нагрузка очень большая и превышает номинальную мощность ИБП. Пожалуйста уменьшите нагрузку или выберите ИБП большей мощности. Если это временный переход на байпас, вызванный запуском оборудования, это нормально; после этого устройство вернется на работу от инвертора</p> <p>2) Защита от перегрева ИБП. Проверьте, не заблокированы ли отверстия для забора и отвода воздуха, соответствует ли рабочая температура ИБП разрешенному диапазону</p>
ИБП издает продолжительные сигналы, индикатор ошибки включен, ИБП работает на байпасе и инвертор выдает ошибку	<p>1) Перегрузка по выходу. Нагрузка велика и превышает номинальную мощность ИБП. Если работа на байпасе обусловлена воздействием запуска нагрузки, то после запуска система перейдет в нормальную работу.</p> <p>2) У ИБП включена защита от повышенной температуры. Проверьте не заблокирован ли воздухозаборник и вентиляционная решетка, не выходит ли температура ИБП за разрешенные диапазоны</p>
Обычно ИБП работает нормально. Когда происходит сбой питания, он не переходит в режим работы от АКБ или при переходе на работу от АКБ, включается защита от пониженного напряжения	<p>1) Старение АКБ, потеря емкости АКБ, пожалуйста замените АКБ</p> <p>2) Неисправность зарядного устройства. В обычное время АКБ не заряжается</p> <p>3) Неправильно подключен провод АКБ или плохой контакт на клеммах</p>

Неисправность	Возможное решение
Когда нагрузка является компьютером, все работает нормально. При сбое питания ИБП работает нормально, но компьютерная система зависает	Плохое заземление. Существует переменное напряжение между нейтральным проводом и проводом заземления, и оно слишком высокое

Табл 4.2 Значение символов и звуковых сигналов

Символы на ЖК дисплее	Звуковой сигнал	Значения	
Информация о неисправностях (перелистывание страниц вверх или вниз с помощью кнопки "SELECT")	EPO	Непрерывный сигнал	ИБП включил аварийную защиту (если оборудование с функцией EPO, выход байпаса и инвертора будут отключены)
	BUS	Непрерывный сигнал	Ошибка шины постоянного тока
	TMP	Непрерывный сигнал	У ИБП включена защита от высокой температуры, выход инвертора выключен. Пожалуйста проверьте не поврежден ли вентилятор охлаждения, не заблокированы ли вентиляционные отверстия
	FAN	Сигнал с интервалом 0,2 сек)	Предупреждение о неисправности вентилятора, выход инвертора будет отключён. Пожалуйста проверьте, не поврежден ли вентилятор и не заблокирован ли он.
		Непрерывный сигнал	Предупреждение о неисправности вентилятора. Инвертор отключен
	OUT	Непрерывный сигнал	Неисправность выхода ИБП. Пожалуйста проверьте, нет ли на выходе ИБП короткого замыкания или перегрузки.
	BAT	Непрерывный сигнал	Неисправность батареи ИБП, защита АКБ от пониженного или повышенного напряжения
	PRA	Непрерывный сигнал	Ошибка параметров параллельной системы.

Символы на ЖК дисплее		Звуковой сигнал	Значения
			Пожалуйста проверьте настройки параллельного режима PRA и режим одиночного SGL устройства
	PRL	Непрерывный сигнал	Провод для параллельного соединения отключен.
	PWR	Непрерывный сигнал	Ошибка питания. Если оно вне допуска. подождите его восстановления
	CHG	Сигнал с интервалом 0,2 сек	1. Высокая температура ЗУ (зарядного устройства), включена защита (пожалуйста, проверьте не отказал ли вентилятор охлаждения на плате зарядки) 2. КЗ на выходе зарядного устройства
	BYP	Сигнал с интервалом 2,0 сек	В режиме работы от сети напряжение или частота байпаса выходит за разрешенные диапазоны. Пожалуйста проверьте включен ли автомат байпаса
	CAN	Сигнал с интервалом 2,0 сек	Ошибка на CAN шине в параллельной системе. Проверьте, не поврежден ли провод для подключения параллельной системы или все ИБП в параллельной системе включены
Все сегменты нагрузки мигают		Сигнал с интервалом 0,2 сек	Перегрузка по выходу. Выход будет отключен, уменьшите нагрузку
Все сегментные индикаторы АКБ мигают		Сигнал с интервалом 2,0 сек	Напряжение на АКБ очень большое. Пожалуйста проверьте не вышла ли АКБ или зарядное устройство из стоя
Сегментный индикатор уровня заряда АКБ мигает		Сигнал с интервалом 0,2 сек	Батарея скоро разрядится. Пожалуйста обратите на это внимание, чтобы защитить нагрузку и сохранить данные к ПК

 **NOTE**

Приведенная выше информация предназначена для ознакомления с основными неисправностями при сбое ИБП. При повреждении внутренних компонентов в, свяжитесь, пожалуйста, с профессионалами

## 5 Упаковка, транспортировка, хранение

### 5.1 Упаковка

ИБП упаковывается в картонный ящик. При упаковке обращайте внимание на требования к направлению сторон. На сторонах упаковки напечатаны предупреждающие знаки («беречь от влаги», «обращаться с осторожностью», «верх», «ограничение штабелирования» и т.д.) и номер модели устройства. На передней стороне упаковки напечатан логотип компании Kehua, отметка направления и идентификационное обозначение ISO.

### 5.2 Транспортировка

Во время транспортировки обращайте внимание на предупреждающие знаки на упаковке. НЕ подвергайте ИБП сильным ударным нагрузкам. Во избежание повреждения располагайте ИБП в строгом соответствии с требованиями к направлению сторон. НЕ перевозите ИБП вместе с огнеопасными, взрывоопасными или коррозионно-активными материалами. НЕ оставляйте ИБП на открытом воздухе в местах перегрузки по пути следования. Не допускается просачивание или механическое воздействие осадков (дождя, снега) или жидких веществ.

### 5.3 Хранение

При хранении располагайте ИБП в строгом соответствии с требованиями к направлению сторон, указанными на упаковке. Расстояние от пола до нижней стороны упаковки должно составлять не менее 20 см, а расстояние от упаковки до стен, источников тепла или холода, окон и отверстий для притока воздуха должно быть, как минимум 50 см.

Температура окружающей среды при хранении находится в пределах от 0 до 40 °С. Относительная влажность — от 20 до 80 %. На складе не допускается присутствие токсичных газов, а также огнеопасных, взрывоопасных или коррозионно-активных материалов. Также запрещены сильные вибрационные и ударные воздействия и сильные магнитные поля. Срок хранения в указанных выше условиях составляет 6 месяцев. В случае более продолжительного срока хранения требуется повторная проверка ИБП. При хранении ИБП в течение длительного времени следует подзаряжать батарею каждые 3 месяца.

## Технические характеристики

### А.1 ИБП1кВА/ 2кВА/ 3кВА

Модель		1кВА		2кВА		3кВА	
		Стандартная модель	С длительным временем резервирования	Стандартная модель	С длительным временем резервирования	Стандартная модель	С длительным временем резервирования
Вход	Диапазон напряжений(В)	Когда диапазон напряжения составляет 176В~295В переменного тока ИБП может подключаться к нагрузке более 75%; когда диапазон напряжения составляет 154В ~ 176В переменного тока ИБП может подключаться к нагрузке более 75%; когда диапазон напряжений составляет 120В~154В переменного тока, ИБП может работать с нагрузкой менее 50%.					
	Частота (Гц)	50/60±10%(50/60 авто-подстройка)					
	Подключение к сети и нагрузке	Одна фаза три провода					
	Напряжение АКБ (В)	24	36	48	72	72	96
Выход	Мощность (ВА/Вт)	1000/900		2000/1800		3000/2700	
	Напряжение (В)	220±2%					
	Частота (Гц)	50/60±0.2% (режим АКБ)					
	Форма волны	Синусоидальная					
	КНИ	THD < 3% (линейная нагрузка)					
	Коэффициент мощности	0.9 (если температура окружающей среды меньше 30°C, то 1.0)					
	Время	0					

Модель		1кВА		2кВА		3кВА		
		Стандартная модель	С длительным временем резервирования	Стандартная модель	С длительным временем резервирования	Стандартная модель	С длительным временем резервирования	
Параметр	переключения (мс)							
	Перегрузочная способность	Низкая перегрузка в течение 1 мин	1000ВА/900Вт < Нагрузка ≤ 1300ВА/1040Вт	<	2000ВА/1800Вт < Нагрузка ≤ 2600ВА/2080Вт	<	3000ВА/2700Вт < Нагрузка ≤ 3900ВА/3120Вт	<
		Средняя перегрузка в течение 1 сек	1300ВА/1040Вт < Нагрузка ≤ 1500ВА/1200Вт	<	2600ВА/2080Вт < Нагрузка ≤ 3000ВА/2400Вт	<	3900ВА/3120Вт < Нагрузка ≤ 4500ВА/3600Вт	<
		Высокая перегрузка в течение 200мс	Нагрузка > 1500ВА/1200Вт	>	Нагрузка > 3000ВА/2400Вт	>	Нагрузка > 4500ВА/3600Вт	>
Механическая	Габариты (Ш×Г×В)(мм)	145×360×225		190×400×330				
	Вес(кг)	9.2	4.5	17.7	8.5	22.9	9.2	
Другое	Время резервирования	3 мин при полной нагрузке	в зависимости от внешних АКБ	3 мин при полной нагрузке	в зависимости от внешних АКБ.	3 мин при полной нагрузке	в зависимости от внешних АКБ	
	Время зарядки	Для стандартной модели время полного заряда составляет не менее 10 ч. Для модели с длительным временем резервирования, время заряда определяется емкостью внешней АКБ						
	Связь	RS232 порт поддерживает ПО управлением ИБП						



Модель		1кВА		2кВА		3кВА	
		Стандартная модель	С длительным временем резервирования	Стандартная модель	С длительным временем резервирования	Стандартная модель	С длительным временем резервирования
Параметр	Панель дисплея	ЖК дисплей с отображением состоянием ИБП					
	Оповещение	Низкое напряжение на АКБ, ошибка сети, перегрузка по выходу, отказ ИБП					
	Функции защиты	Защита от низкого напряжения батареи, перегрузки, короткого замыкания, перегрева, высокого/низкого входного напряжения и т.д.					
	Шум(дВ)	<50				<55	
	Рабочая температура (°C)	-5 ~40					
	Влажность	0 ~ 95%, без конденсата					

- Характеристики могут быть изменены без предварительного предупреждения

## A.2 ИБП 6кВА/ 10кВА

Модель		6кВА		10кВА	
		Стандартная модель	Модель с длительным временем резервирования	стандартная модель	Модель с длительным временем резервирования
Вход	Диапазон напряжения(В)	Когда диапазон переменного напряжений составляет 176В~275В, ИБП может работать на полную нагрузку. Когда диапазон напряжений 80В~176В переменного тока, нагрузочная способность линейно уменьшается в соответствии с амплитудой входного напряжения			
	Частота (Гц)	50/60±10%(50/60 авторегулирование)			
	Схема подключения	Одна фаза три провода			

Модель		6кВА		10кВА				
		Стандартная модель	Модель с длительным временем резервирования	стандартная модель	Модель с длительным временем резервирования			
Выход	Напряжение АКБ (В)	192 (по умолчанию) (16~20 шт*12В, устанавливается)						
	Мощность (ВА/Вт)	6000/5400		10000/9000				
	Напряжение (В)	220±2%(по умолчанию) (208/220/230/240 устанавливается)						
	Частота (Гц)	50/60±0.2% (режим АКБ)						
	Форма волны	Синусоидальная						
	КНИ	THD<1%(линейная нагрузка); THD<4%(нелинейная нагрузка)						
	Коэффициент мощности	0.9 (При температуре окружающей среды меньше чем 30°C, коэффициент мощности 1.0)						
	Время переключения (мс)	0						
	Перегрузочная способность	Низкая перегрузка в течение 10 минут (Для 30°C в течение 1 минуты)	6300ВА/5670Вт Нагрузка≤7800ВА/7020Вт		<	10500ВА/9450Вт Нагрузка≤13000ВА/11700Вт		<
		Средняя перегрузка, в течение 30 сек	7800ВА/7020Вт Нагрузка≤9000ВА/8100Вт		<	13000ВА/11700Вт Нагрузка≤15000ВА/13500Вт		<
Высокая перегрузка в течение 500 мс		Нагрузка>9000ВА/8100Вт			Нагрузка>15000ВА/13500Вт			
Механика	Габариты(Ш×Г×В) (мм)	230×502×553	190×422×337	230×502×553	190×422×337			

Модель		6кВА		10кВА	
		Стандартная модель	Модель с длительным временем резервирования	стандартная модель	Модель с длительным временем резервирования
Параметр					
	Вес(кг)	54.5	10.9	56.2	12.5
Другое	Времярезервирования	5~20мин (полная нагрузка/ половина нагрузки)	В зависимости от внешнего АКБ	1~15мин (полная нагрузка/ половина нагрузки)	В зависимости от внешнего АКБ
	Время зарядки	Для стандартной модели время полного заряда составляет не менее 10 ч. Для модели с длительным временем резервирования, время заряда определяется емкостью внешнего АКБ			
	Связь	S232 порт поддерживает ПО управлением ИБП			
	Дисплей	ЖК дисплей с отображением рабочего состояния ИБП			
	Оповещение	Низкое напряжение на АКБ, ошибка сети, перегрузка по выходу, отказ ИБП			
	Функция защиты	Защита от низкого напряжения батареи, перегрузки, короткого замыкания, перегрева, высокого/низкого входного напряжения и т.д.			
	Шум (дВ)	<55			
	Рабочая температура (°C)	-5 ~ 40			
	Влажность	0 ~ 95%, без конденсации			

- Характеристики могут быть изменены без предварительного предупреждения

# Сокращения и аббревиатуры

## A

**AC** Alternating Current

## D

**DC** Direct Current

## E

**ECO** Energy Control Operation

**EPO** Emergency Power Off

## L

**LCD** Liquid Crystal Display

## R

**RS232** Recommend Standard232

## S

**SNMP** Simple Network Management Protocol

## U

**UPS** Uninterruptible Power System

