



Ethernet-коммутатор ЦОД
QSW-6900-32H



Оглавление

1. ОБЗОР ПРОДУКТА	5
1.1. Технические характеристики	5
1.2. Внешний вид продукта	7
1.3. Передняя панель	8
1.4. Задняя панель	8
1.5. Маркировка коммутатора	8
1.6. Внешние порты	9
1.7. Индикатор	10
1.8. Источник питания	11
1.9. Охлаждение	11
2. ПОДГОТОВКА К УСТАНОВКЕ	12
2.1. Меры предосторожности	12
2.1.1. Безопасность при установке	12
2.1.2. Безопасность при демонтаже	12
2.1.3. Электробезопасность	12
2.1.4. Предостережения ущерба от электростатического разряда	13
2.1.5. Лазерная безопасность	13
2.2. Требования к месту установки	13
2.2.1. Требования к монтажу в стойку	14
2.2.2. Требования к вентиляции	14
2.2.3. Требования по влажности и температуре	14
2.2.4. Требования по чистоте	15
2.2.5. Безопасность при заземлении	15
2.2.6. Молниезащита	15
2.2.7. Заземление EMC	16
2.2.8. Требования по EMI	16
2.3. Меры предосторожности для волоконно-оптического подключения	16
2.4. Инструменты для установки	16
2.5. Распаковка и проверка	17
2.5.1. Комплектация	17
3. УСТАНОВКА ПРОДУКТА	18
3.1. Процедура установки	18
3.2. Проверка на соответствие требованиям	18
3.3. Установка шкафа	19
3.3.1. Меры предосторожности	19
3.4. Установка в шкаф	19



3.4.1. Меры предосторожности	19
3.4.2. Установка монтажных кронштейнов	20
3.4.3. Установка коммутатора в стойку	20
3.4.4. Установка коммутатора на рабочее место	21
3.5. Установка и удаление модуля вентилятора	21
3.5.1. Установка модуля вентилятора	21
3.5.2. Извлечение модуля вентилятора	22
3.6. Установка и удаление модуля питания	22
3.6.1. Установка модуля питания	23
3.7. Заземление	23
3.7.1. Меры предосторожности	23
3.8. Подсоединение кабелей к консольному порту	24
3.8.1. Шаги по установке	24
3.9. Подсоединение внешних интерфейсных кабелей	24
3.9.1. Меры предосторожности	24
3.9.2. Шаги по установке	24
3.10. Стяжка проводов	24
3.10.1. Меры предосторожности	24
3.10.2. Шаги по установке	25
3.11. Проверка на соответствие требованиям	25
3.11.1. Проверка шкафа	25
3.11.2. Проверка соединений	25
3.11.3. Проверка источника питания	25
4. ОТЛАДКА СИСТЕМЫ	26
4.1. Создание конфигурационного окружения	26
4.1.1. Создание конфигурационного окружения	26
4.1.2. Подключение консольного кабеля	26
4.1.3. Установка параметров терминала	26
4.2. Последовательность включения	28
4.2.1. Проверьте до включения питания	28
4.2.2. Проверьте после включения питания (рекомендовано)	28
5. ПОДДЕРЖКА И МОНИТОРИНГ	29
5.1. Мониторинг	29
5.1.1. Индикатор	29
5.1.2. Команды CLI	29
5.2. Обслуживание оборудования	29
5.2.1. Техническое обслуживание модулей расширения	29



5.2.2. Техническое обслуживание системы вентиляции	29
5.2.3. Техническое обслуживание блока питания	30
5.2.4. Замена литиевой батареи	30
5.2.5. Замена предохранителей	30
6. УСТРАНЕНИЕ НЕИСПРАВНОСТЕЙ	31
6.1. Стандартный порядок устранения неисправностей	31
6.2. Общие процедуры по обслуживанию	32
6.2.1. Неисправность 1: Потерян пароль для входа в систему	32
6.2.2. Неисправность 2: Модуль питания переменного тока не работает	32
6.2.3. Неисправность 3: Вентилятор не работает.	32
6.2.4. Неисправность 4: Последовательный порт консоли не работает.	32
6.2.5. Неисправность 5: Последовательный порт консоли выдает неправильные символы.	33
6.2.6. Неисправность 6: Вставленный модуль карты расширения не включается.	33
6.2.7. Неисправность 7: Отсутствует соединение между оптическими интерфейсами	33
7. ПРИЛОЖЕНИЕ А «РАЗЪЕМЫ И МЕДИА»	34
7.1. 10G BASE-T/1000 BASE-T/100 BASE-TX-порты	34
7.2. Оптическое соединение	36
8. ПРИЛОЖЕНИЕ В «МОЛНИЕЗАЩИТА»	37
8.1. Установка автомата питания с грозозащитой	37
8.2. Установка грозоразрядника на Ethernet-порт	38
9. ПРИЛОЖЕНИЕ С «РЕКОМЕНДАЦИИ ПО ПРОКЛАДКЕ КАБЕЛЕЙ ПРИ УСТАНОВКЕ»	40
9.1. Требования по минимальному сгибу кабеля	40
9.2. Требования по минимальному сгибу оптических кабелей	40
9.3. Меры предосторожности при стяжке кабеля	40
10. ПРИЛОЖЕНИЕ D «ВЫБОР МЕСТА УСТАНОВКИ»	45
11. ОБЩАЯ ИНФОРМАЦИЯ	46
11.1. Замечания и предложения	46
11.2. Гарантия и сервис	46
11.3. Техническая поддержка	46
11.4. Электронная версия документа	46



1. ОБЗОР ПРОДУКТА

QSW-6900-32H — это коммутатор доступа 10G/25G высокой плотности, обеспечивающий доступ к сети 25 Гбит/с/100 Гбит/с, с низким уровнем задержек и полным набором функций для центров обработки данных. Коммутаторы QSW-6900-32H с 48 портами 25 Гбит/с и 8 портами 100 Гбит/с могут использоваться для создания высокопроизводительной и надежной сети ЦОД.

Коммутатор серии QSW-6900-32H:

Модель	QSW-6900-32H
Ethernet-порт 100G QSFP28	32
Ethernet-порт 25G/10G SFP28	Не доступен
Ethernet-порт 10G BASE-T	Не доступен
Слот модуля расширения	Не доступен
Резервирование вентиляторов	3+2
Резервирование блока питания	1+1

ПРИМЕЧАНИЕ: Порт SFP28 поддерживает 25G/10G BASE-R и не поддерживает 100G BASE-X.

ПРИМЕЧАНИЕ: Порт QSFP28 поддерживает 100G/40G и 4×25G/4×10G-режимы.

1.1. Технические характеристики

Модель	QSW-6900-32H
ЦП	Четырехъядерный процессор, 2,2 ГГц
Загрузочное ПЗУ	16 МБ
Флэш-память	8 ГБ
SDRAM	8 ГБ
Слот модуля расширения	Не поддерживается
Модуль расширения	Не поддерживается



Модель	QSW-6900-32H	
Слот для вентилятора	5 (поддержка резервирования 3+2, настройте не менее 3-х модулей вентиляторов в одном коммутаторе)	
Модуль вентилятора	QSW-M-6900SH-FAN	
Слот для блока питания	2 (поддерживает резервирование 1+1)	
Модуль блока питания	QSW-M-6900SH-PWR	
Входное напряжение блока питания	<p>Вход переменного тока:</p> <p>Номинальное напряжение переменного тока: от 100 до 240 В</p> <p>Максимальное напряжение переменного тока: от 90 до 264 В AC</p> <p>Частота: 50 или 60 Гц</p> <p>Номинальный ток: от 3,5 до 7,2 А</p>	<p>Вход источника высокого напряжения постоянного тока (HVDC):</p> <p>Входное напряжение: от 192 до 288 В DC</p> <p>Ток на входе 3,6 А</p>
Потребление питания	Менее 300 Вт	
Оптический модуль	Поддерживаемые модули обновляются, за дополнительной информацией обращайтесь в QTECH.	
Порт SFP28	Не поддерживается	
Порт QSFP28	Поддерживается	
FC-порт	Не поддерживается	
Порт 10G BASE-T	Не поддерживается	
Предупреждение о температуре	Поддерживает предупреждение о температуре и защиту от повышенной температуры.	
Стандарты EMC	GB9254-2008 CLASS A	



Модель	QSW-6900-32H
Стандарты безопасности	GB4943-2011
Температура при работе	от 0 °C до +45 °C (от +32 °F до +113 °F)
Температура хранения	от -40 °C до +70 °C (от -40 °F до +158 °F)
Влажность при работе:	от 10 % до 90 % RH (без конденсата)
Вес	Вес нетто: 14,3 кг (включая 5 модулей вентиляторов и 2 модуля питания)
Размеры (Ш×Г×В)	440,0×560,0×43,5 мм, 1RU

ВНИМАНИЕ: КОММУТАТОР QSW-6900-32H ЯВЛЯЕТСЯ ПРОДУКТОМ КЛАССА А. В ДОМАШНИХ УСЛОВИЯХ ДАННОЕ ИЗДЕЛИЕ МОЖЕТ СОЗДАВАТЬ РАДИОПОМЕХИ. В ЭТОМ СЛУЧАЕ ПОЛЬЗОВАТЕЛЮ МОЖЕТ ПОТРЕБОВАТЬСЯ ПРИНЯТЬ СООТВЕТСТВУЮЩИЕ МЕРЫ.

ПРИМЕЧАНИЕ: 25G/100G Ethernet-порт коммутатора QSW-6900-32H поддерживает DAC.

1.2. Внешний вид продукта

Коммутатор QSW-6900-32H включает шасси, блок питания и систему охлаждения.

- Система питания: Предусмотрено два слота для блоков питания, которые поддерживают резервирование 1+1. Пользователям рекомендуется настроить резервирование блоков питания.
- Система охлаждения: Обеспечивает пять слотов для модулей вентиляторов, которые поддерживают резервирование вентиляторов 3+2. Пользователям рекомендуется настроить резервирование вентиляторов.



Рисунок 1. Внешний вид QSW-6900-32H



1.3. Передняя панель

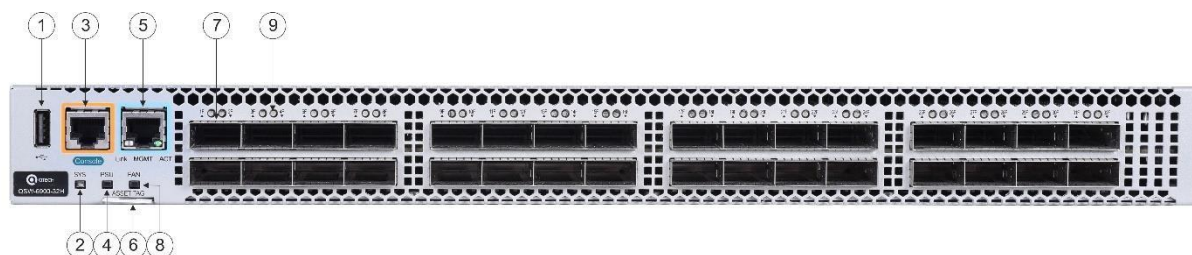


Рисунок 2. Передняя панель QSW-6900-32H

1. USB 2.0-порт.
2. Индикатор статуса коммутатора.
3. Консольный порт.
4. Индикатор питания.
5. MGMT-порт.
6. Маркировка коммутатора.
7. Индикатор статуса порта QSFP28.
8. Индикатор вентилятора.
9. QSFP28-порт.

ПРИМЕЧАНИЕ: QSW-6900-32H поддерживает модули 100 Гбит/с QSFP28 и 25 Гбит/с SFP28.

1.4. Задняя панель



Рисунок 3. Задняя панель QSW-6900-32H

1. Контакт заземления.
2. Слот модуля питания.
3. Слот модуля вентилятора.

1.5. Маркировка коммутатора

Место для маркировки коммутатора располагается за индикаторами PSU и FAN коммутатора на передней панели. Маркировка может быть перемещена или снята с устройства. Пользователи могут промаркировать следующую информацию, такую как название модуля, категория, код и дата регистрации, что позволяет эффективно управлять данным устройством.

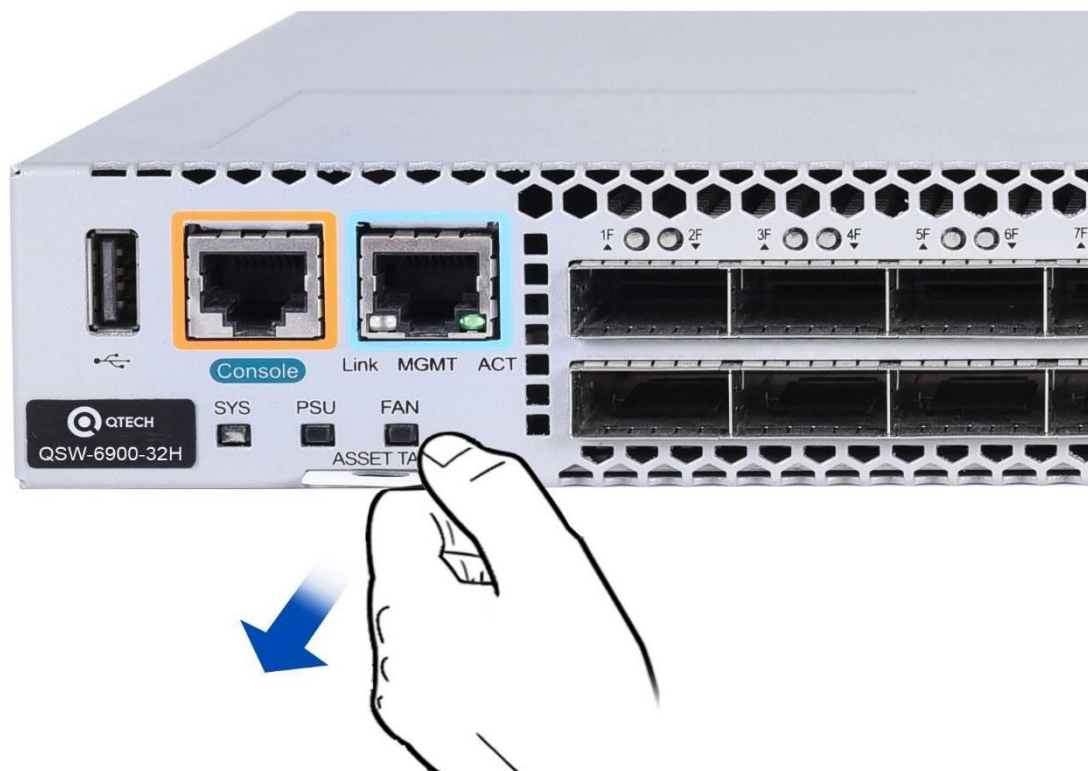


Рисунок 4. Маркировка коммутатора QSW-6900-32H

1.6. Внешние порты

QSW-6900-32H предоставляет следующие порты:

- USB (Universal Serial Bus) порт: Посредством этого порта можно подключаться к USB-запоминающим устройствам для сохранения логов, версий хоста, предупреждений и других сообщений диагностики. Поэтому данный порт позволяет удобно обновить версию программного обеспечения коммутатора онлайн и сохранить информацию в логе.

ВНИМАНИЕ: ДЛЯ ЗАЩИТЫ ДАННЫХ И ПРЕДОТВРАЩЕНИЯ ПОВРЕЖДЕНИЯ УСТРОЙСТВА, ИСПОЛЬЗУЙТЕ ТОЛЬКО ПОДДЕРЖИВАЕМЫЕ ФЛЭШ-ДИСКИ USB ХОРОШИХ МАРОК. В ТО ЖЕ ВРЕМЯ ЛОКАЛЬНЫЙ ПОРТ USB СОВМЕСТИМ С БОЛЬШИНСТВОМ USB-КОНТРОЛЛЕРОВ КРОМЕ НЕКОТОРЫХ ФЛЕШ-ДИСКОВ USB.

ПРИМЕЧАНИЕ: Коммутаторы серии QSW-6900-32H поддерживают отладку, настройку, техническое обслуживание, управление и загрузку ПО хоста через консольный порт.

- Консольный порт: Используйте стандартный электрический интерфейс RS-232 и стандартный разъем RJ45. Этот интерфейс подсоединяется к последовательному порту терминального РС для того, чтобы выполнить отладку, конфигурирование, обслуживание, управление и обновление ПО.
- Порт MGMT: Это дополнительный Ethernet-порт, который использует стандартный разъем RJ45. Этот интерфейс подсоединяется к стандартному Ethernet-порту для режима загрузки ПО.
- Порт QSFP28: Данный коммутатор имеет 32 порта QSFP28 100 Гбит/с, которые поддерживают оптические модули и медные кабели DAC. Этот порт может работать в режиме 4×25 Гбит/с.



1.7. Индикатор

Индикатор	Название	Статус	Значение
Индикатор статуса коммутатора	SYS	Не горит	Система не включена.
		Мигающий зеленый.	Система инициализируется.
		Постоянный зеленый	Система находится в рабочем состоянии.
		Постоянный желтый	Температура приближается к пороговой. Работает только три вентилятора. Один из модулей питания не подсоединен кабелем.
Индикатор питания	PSU	Постоянный зеленый	Модуль питания находится в рабочем состоянии
		Постоянный желтый	Модуль питания неисправен
Индикатор вентилятора	FAN	Постоянный зеленый	Модуль вентилятора находится в рабочем состоянии
		Постоянный желтый	Модуль вентилятора неисправен
Индикатор порта MGMT	MGMT	Не горит	Порт не подключен.
		Зеленый	Порт подключен на 10M/100M/1000 Мбит/с.
		Мигает	Порт передает или получает данные.
Индикатор статуса порта QSFP28	1F-32F	Не горит	Порт не подключен.
		Постоянный зеленый	Порт подключен на скорости 40 Гбит/с/ 100 Гбит/с.
		Мигающий зеленый	Порт передает или принимает данные со скоростью 40 Гбит/с / 100 Гбит/с.



1.8. Источник питания

Коммутатор QSW-6900-32H поддерживает модули питания QSW-M-6900SH-PWR. Умный модуль питания поддерживает управление питанием, и может считывать входную мощность, потребляемый ток и температуру в режиме реального времени. Модуль источника питания поддерживает технологию hot-swap.

ПРИМЕЧАНИЕ: Коммутаторы серии QSW-6900-32H поддерживают 1+1-резервирование источников питания. Для повышения надежности всей системы рекомендуется настроить 1+1-резервирование источников питания. Когда два модуля питания работают нормально, коммутатор распределяет ток от двух модулей питания.

ВНИМАНИЕ: ДЛЯ НОРМАЛЬНОЙ РАБОТЫ ДАННОГО КОММУТАТОРА ТРЕБУЕТСЯ, ПО КРАЙНЕЙ МЕРЕ, ОДИН МОДУЛЬ ПИТАНИЯ. УСТАНОВИТЕ ЗАГЛУШКИ В НЕЗАНЯТЫЕ СЛОТЫ МОДУЛЕЙ ПИТАНИЯ ДЛЯ ОБЕСПЕЧЕНИЯ ХОРОШЕЙ ВЕНТИЛЯЦИИ, ОХЛАЖДЕНИЯ И ПРЕДОТВРАЩЕНИЯ ПОПАДАНИЯ ПЫЛИ.

1.9. Охлаждение

Структура охлаждения коммутатора QSW-6900-32H требует рабочих температур от 0 °C до плюс 45 °C или от плюс 32 °F до плюс 113 °F для обеспечения стабильности, безопасности и работоспособности всей системы в целом. Коммутаторы серии QSW-6900-32H оснащены вентиляторами для охлаждения и осуществляют принудительную конвекцию, что гарантирует нормальную работу устройства в определенных условиях. Протирайте устройство от пыли каждые три месяца для избегания блокировки вентиляционных отверстий.

Коммутатор QSW-6900-32H поддерживает QSW-M-6900SH-FAN и предоставляет регулировку скорости вентилятора, предупреждение о сбое вентилятора и горячую замену (hot-swap).



Рисунок 5. Тепловыделение и вентиляция QSW-6900-32H

ВНИМАНИЕ: ОСТАВЬТЕ ДОСТАТОЧНОЕ МЕСТО ПЕРЕД ФРОНТАЛЬНОЙ И ТЫЛЬНОЙ ПАНЕЛЯМИ ШАССИ (ХОТЯ БЫ 20 СМ) ДЛЯ ВЕНТИЛЯЦИИ.

ВНИМАНИЕ: ДЛЯ НОРМАЛЬНОЙ РАБОТЫ ТРЕБУЕТСЯ НЕ МЕНЕЕ ТРЕХ МОДУЛЕЙ ВЕНТИЛЯТОРОВ. УСТАНОВИТЕ ЗАГЛУШКИ В НЕЗАНЯТЫЕ СЛОТЫ МОДУЛЕЙ ВЕНТИЛЯТОРОВ ДЛЯ ОБЕСПЕЧЕНИЯ ХОРОШЕЙ ВЕНТИЛЯЦИИ, ОХЛАЖДЕНИЯ И ПРЕДОТВРАЩЕНИЯ ПЫЛИ.



2. ПОДГОТОВКА К УСТАНОВКЕ

2.1. Меры предосторожности

ПРЕДУПРЕЖДЕНИЕ: ЧТОБЫ ИЗБЕЖАТЬ ТРАВМЫ И ПОВРЕЖДЕНИЕ УСТРОЙСТВА, ВНИМАТЕЛЬНО ПРОЧИТАЙТЕ ИНСТРУКЦИИ ПО ТЕХНИКЕ БЕЗОПАСНОСТИ ПЕРЕД УСТАНОВКОЙ QSW-6900-32H.

ПРИМЕЧАНИЕ: Не все опасные ситуации описаны в этом руководстве.

2.1.1. Безопасность при установке

- Сохраняйте устройство в чистоте и в помещении без пыли.
- Не устанавливайте устройство на проходе.
- Не носите свободную одежду, украшения или любые другие вещи, которые могут задеть корпус во время установки и технического обслуживания.
- Отключите все источники питания и все кабели (включая питание) до того, как начнете установку или демонтаж устройства.

2.1.2. Безопасность при демонтаже

- Избегайте частых перемещений устройства после установки.
- Отключите все источники питания и все кабели (включая питание) до того, как начнете установку или демонтаж устройства.
- Когда демонтируете устройство, обратите внимание на положение вашего тела, чтобы избежать возможные травмы ног и спины.

ПРЕДУПРЕЖДЕНИЕ: КОГДА ДЕМОНТИРУЕТЕ УСТРОЙСТВО, НЕ ДЕРЖИТЕСЬ ЗА БЛОК ПИТАНИЯ И МОДУЛИ ВЕНТИЛЯТОРОВ, ТАК КАК ЭТИ ЧАСТИ ШАССИ НЕ ПРЕДНАЗНАЧЕНЫ ДЛЯ БОЛЬШОЙ НАГРУЗКИ. ЕСЛИ ВЫ БУДЕТЕ ДЕРЖАТЬ УСТРОЙСТВО ЗА ЭТИ ЧАСТИ КОРПУСА ВО ВРЕМЯ ДЕМОНТАЖА, ЭТО МОЖЕТ ПРИВЕСТИ К ПОЛОМКЕ КОММУТАТОРА ИЛИ ТРАВМЕ.

ПРИМЕЧАНИЕ: Чтобы уменьшить вес шасси во время демонтажа, отсоедините модули расширения, такие как модули вентиляторов и модули источников питания.

ПРИМЕЧАНИЕ: Устанавливайте данное оборудование в помещениях с ограниченным доступом.

2.1.3. Электробезопасность

- Следуйте требованиям по безопасности места, где производится электромонтаж. Персонал по установке оборудования должен иметь соответствующую квалификацию.
- Проверьте следующие требования по безопасности в рабочей зоне: блок питания должен быть заземлен, заземление блока питания должно быть надежным и установочная поверхность не должна быть мокрой.
- Найдите расположение выключателя автомата электрического питания для данного помещения перед началом установки. В случае непредвиденных обстоятельств, первым делом выключите автомат.
- Внимательно проверьте все перед тем, как выключать источник питания.
- Не устанавливайте устройство в сыром месте и на влажной поверхности. Не позволяйте жидкости попасть в шасси.



ПРЕДУПРЕЖДЕНИЕ: ЛЮБАЯ НЕСТАНДАРТНАЯ И НЕВНИМАТЕЛЬНАЯ ПРОЦЕДУРА УСТАНОВКИ МОЖЕТ ПРИВЕСТИ К ПОЖАРАМ, УДАРАМ ТОКОМ, ВЫЗЫВАЯ ТЕМ САМЫМ СИТУАЦИИ ОПАСНЫЕ ДЛЯ ЖИЗНИ.

ПРЕДУПРЕЖДЕНИЕ: ПРЯМОЙ ИЛИ НЕПРЯМОЙ КОНТАКТ С МОКРЫМ ОБЪЕКТОМ, НАХОДЯЩИМСЯ ПОД ВЫСОКИМ НАПРЯЖЕНИЕМ, МОЖЕТ ПРИВЕСТИ К ОПАСНОСТИ ДЛЯ ЖИЗНИ.

2.1.4. Предостережения ущерба от электростатического разряда

QSW-6900-32H применяет несколько методов для предотвращения ущерба от электростатического разряда. Если электростатический разряд превысит определенный порог, он может повредить схемотехнику устройства. В сетях, подключенных к QSW-6900-32H, основным источником аккумуляции электростатического заряда служат магистральные высоковольтные линии передач, молнии, покрытие полов и расположение в машинной комнате.

Обратите внимание на следующее:

- Устройство и пол хорошо заземлены.
- Примите меры по предотвращению пыли в установочном помещении.
- Поддерживайте нормальную влажность
- Когда устанавливаете модули расширения, носите антистатические браслеты и убедитесь, чтобы они были хорошо заземлены.
- Не касайтесь печатной платы голыми руками, когда работаете с компонентами шасси.
- Используйте экранированную сумку для хранения платы.
- Не позволяйте одежде касаться печатной платы. Антистатический браслет может предотвратить только статическое электричество от прикосновения человеческим телом, но не предметами одежды.

2.1.5. Лазерная безопасность

Среди модулей, поддерживаемых QSW-6900-32H, существует несколько оптических модулей, которые относятся к лазерным продуктам 1-го класса.

Меры предосторожности:

- Когда работает оптический трансивер, убедитесь, чтобы порт был подключен оптоволоконном, в противном случае установите заглушку для предотвращения попадания пыли или чтобы предотвратить ожог глаз.
- Не смотрите в оптические порты.

ПРЕДУПРЕЖДЕНИЕ: НИ В КАКОМ СЛУЧАЕ НЕ СМОТРИТЕ В ОПТИЧЕСКИЕ ПОРТЫ, ТАК КАК ЭТО МОЖЕТ ПРИВЕСТИ К ПОВРЕЖДЕНИЮ ВАШИХ ГЛАЗ.

2.2. Требования к месту установки

Устанавливайте QSW-6900-32H в помещении. Для обеспечения нормальной работы и увеличения срока службы устройства, место установки должно соответствовать следующим требованиям.



2.2.1. Требования к монтажу в стойку

Убедитесь в том, что шкаф для установки QSW-6900-32H соответствует следующим требованиям.

- Предпочтительно устанавливать коммутатор в открытом шкафу. Если вы устанавливаете коммутатор внутри закрытого шкафа, убедитесь, что шкаф имеет хорошую вентиляцию и систему охлаждения.
- Шкаф должен быть достаточно крепким, чтобы выдержать вес QSW-6900-32H и его установочных аксессуаров.
- Для охлаждения устройства размеры шкафа должны соответствовать установочным требованиям коммутатора QSW-6900-32H, и рассчитаны исходя из дополнительного места для вентиляции передней, задней и боковых панелей.
- Шкаф должен быть правильно заземлен.

2.2.2. Требования к вентиляции

Оставьте достаточное место перед фронтальной и тыльной панелями шасси коммутатора QSW-6900-32H (хотя бы 20 см) для вентиляции. После подсоединения различных кабелей, стяните их или поместите их в кабель-канал для предотвращения блокировки вентиляционных отверстий. Протирайте устройство от пыли каждые три месяца для избегания блокировки вентиляционных отверстий.

2.2.3. Требования по влажности и температуре

Для того, чтобы обеспечить нормальную работу и срок службы устройства, поддерживайте в аппаратной правильные температурный режим и влажность. Если в машинном зале на протяжении долгого времени поддерживается высокая или низкая температура и влажность, это может привести к поломке оборудования.

- В помещении с высокой относительной влажностью изоляционный материал может прийти в негодность и вызвать утечку электричества. Иногда материалы могут подвергаться механическим изменениям ввиду коррозии.
- С другой стороны, в помещениях с малой относительной влажностью оплетка проводов может иссушиться и сжаться, вызывая статическое электричество и подвергая опасности схемотехнику устройства.
- В помещениях с высокой температурой оборудование подвержено еще большей деградации рабочих плат и компонентов. Подвергая устройство высокой температуре на протяжении долгого времени, можно вызвать процесс старения плат, компонентов и сократить срок службы устройства.

Требованиям по влажности и температуре коммутаторов серии QSW-6900-32H

Модель	Температура при работе	Влажность при работе:
QSW-6900-32H	от 0 °C до +45 °C/ от +32 °F до +113 °F	от 10 % до 90 %

ПРИМЕЧАНИЕ: Температура и влажность окружающей среды измеряется в точке, расположенной на 1,5 м выше уровня пола и 0,4 м перед устройством, когда в стойку не установлено защитных панелей спереди и сзади устройства.



2.2.4. Требования по чистоте

Пыль является самым большим источником опасности для работы устройства. Пыль, падающая на устройство, может скапливаться из-за статического электричества и вызывать плохой контакт металлических соединений. Электростатическое поглощение пыли происходит более легко, когда относительная влажность низкая и может сократить срок службы оборудования, вызывая помехи в коммуникациях. Данная таблица описывает требования к максимальной концентрации и диаметру пыли, разрешенные в аппаратной.

Вещество	Максимальная концентрация (частиц/м ³).
Частицы пыли (диаметр $\geq 0,5$ мкм)	$\leq 3,5 \times 10^6$
Частицы пыли (диаметр ≥ 5 мкм)	$\leq 3 \times 10^4$

Помимо пыли, наличие солей, кислот и сульфидов в воздухе машинного зала должны соответствовать строгим требованиям, так как эти ядовитые вещества могут вызвать ускорение коррозии металла и старения некоторых компонентов. Машинный зал должен быть защищен от проникновения вредных газов (например, SO₂, H₂S, NO₂ и Cl₂), требования по наличию этих веществ указаны в таблице ниже.

Газ	В среднем (мг/м ³)	Максимально (мг/м ³)
SO	0,3	1,0
H ₂ S	0,1	0,5
NO ₂	0,5	1,0
Cl ₂	0,1	0,3

ПРИМЕЧАНИЕ: В среднем указывает на наличие вредных газов в одну неделю. **Максимальное значение** – это верхний порог вредных газов в неделю; максимальное значение может длиться до 30 минут каждый день.

2.2.5. Безопасность при заземлении

При использовании AC- или HVDC-источника питания, устройство должно быть заземлено, используя желто-зеленый кабель заземления. В противном случае, когда происходит неисправность в цепи заземления внутри устройства, напряжение в устройстве питания может привести к удару током.

ПРЕДУПРЕЖДЕНИЕ: УСТАНОВКА В ЗДАНИИ ПРЕДПОЛАГАЕТ ПОДКЛЮЧЕНИЕ К ЗАЗЕМЛЕНИЮ.

2.2.6. Молниезащита

Система молниезащиты объекта представляет собой независимую систему, состоящую из молниеотвода, проводника и разъема к системе заземления, которая обычно



совместно использует опорное заземление и желто-зеленый провод заземления. Громоотвод является заземляющим контактом здания, а не устройства.

Подробную информацию о молниезащите см. в разделе ПРИЛОЖЕНИЕ В «МОЛНИЕЗАЩИТА».

2.2.7. Заземление EMC

Заземление, которое требуется для EMC, включает заземление экранирования, фильтра, подавление шумов и помех, вызванных колебанием силы тока. Перечисленное выше требует хороших условий заземления. Сопротивление линии заземления должно быть менее 1 Ом. Контакт заземления правильно промаркирован.

2.2.8. Требования по EMI

Различные источники интерференции, происходящие как внутри, так и снаружи устройства могут влиять на места спайки и создавать электромагнитную радиацию. В зависимости от пути распространения электромагнитных волн, помехи делятся на два типа: излучаемая помеха и накопленная помеха. Когда энергия приходит к компоненту посредством радиочастоты (RF) через свободное пространство, такая помеха называется излучаемой. Источник помехи может быть частью помеховой системы или полностью изолированный электрический компонент. Накопленная помеха вызвана соединением электромагнитной жилы или кабеля между источником и компонентом. Наводка на кабель распространяется по нему от устройства к устройству. Накопленная помеха зачастую происходит от блока питания, но может контролироваться фильтром. Излучаемая помеха может влиять на любой участок сигнального пути и тяжело подвержена экранированию.

- Также примите меры для оптимизации системы питания, чтобы предотвратить помеху электрической сети.
- Разделите кабели заземления сетевых интерфейсов, устройства питания и грозовой защиты.
- Держите устройство вдали от радиопередатчика высокой мощности, радара и высокочастотного устройства большой силы тока.
- Примите меры для изоляции источника статического электричества.

2.3. Меры предосторожности для волоконно-оптического подключения

До того, как подсоединять волоконную оптику, вы должны убедиться, что оптический разъем и тип волокна соответствуют типу интерфейса. Более того, вы должны обратить внимание на направление Tx- и Rx-мод волокна. Tx-оконцовка этого устройства должна подключаться к Rx-оконцовке подключаемого устройства, а Rx-оконцовка этого устройства должна подключаться к Tx-оконцовке подключаемого устройства.

2.4. Инструменты для установки

Разные инструменты	Крестовая отвёртка, оптические и электрические кабели, болты, диагональные плоскогубцы
Специальные инструменты	Антистатические перчатки, стрипперы, щипцы для обжатия, щипцы для обжатия прозрачных разъемов, кусачки



Инструменты по очистке оптического волокна	Чистящие салфетки, микроскоп для инспекции волокна
Метр	Мультиметр, измеритель ошибок, измеритель оптической мощности

ПРИМЕЧАНИЕ: Инструменты не поставляются с коммутаторами серии QSW-6900-32H. Вам нужно подготовить все инструменты до установки.

2.5. Распаковка и проверка

2.5.1. Комплектация

Комплектация шасси	Шасси, желто-зеленые кабели заземления; краткое руководство по установке; упаковочный лист, прилагаемые документы
Комплектация модулей	Различные модули; упаковочный лист; краткое руководство по установке

ПРИМЕЧАНИЕ: Стандартная поставка, включающая данный список компонентов, и приобретенная комплектация могут отличаться. Пожалуйста, проверьте внимательно каждую единицу заказа, используя информацию по комплектации или информацию заказа. Обратитесь к производителю или дистрибьютору, если у вас есть какие-либо вопросы.

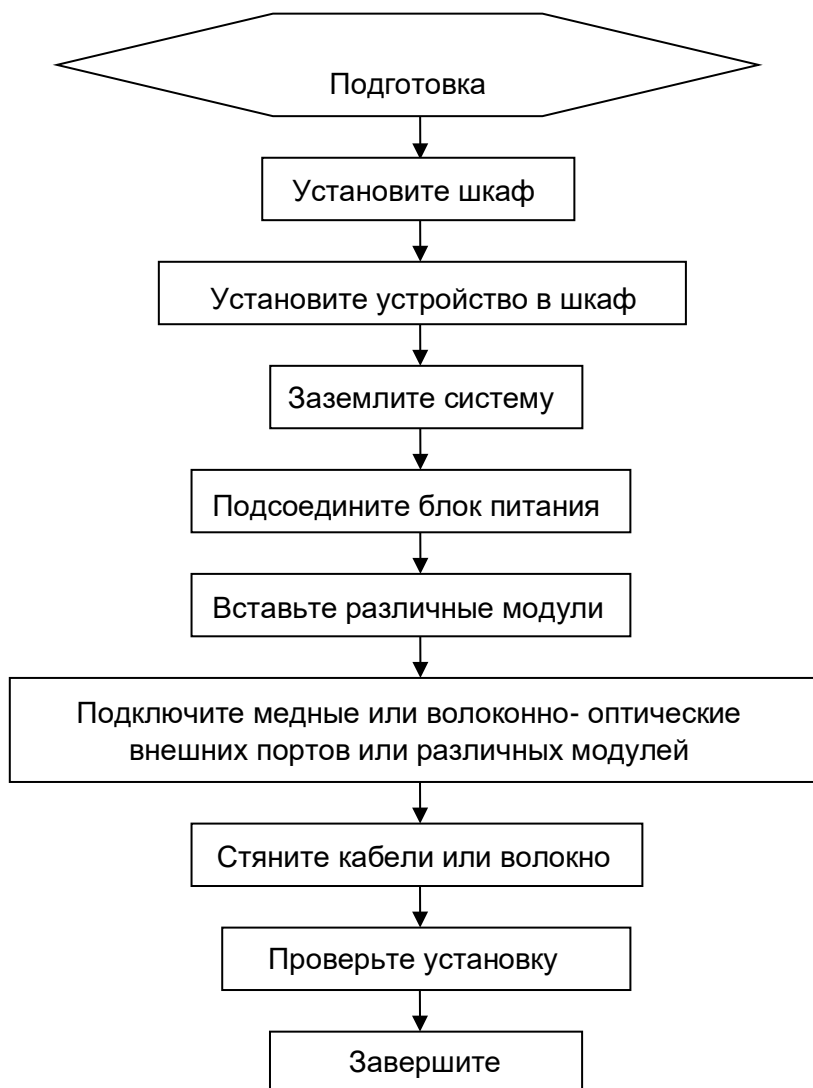


3. УСТАНОВКА ПРОДУКТА

Ethernet-коммутатор серии QSW-6900-32H должен использоваться и устанавливаться в помещении.

ПРИМЕЧАНИЕ: Перед установкой внимательно прочитайте главу 2. Убедитесь, что вы соблюдаете все вышеописанные требования.

3.1. 3.1 Процедура установки



3.2. Проверка на соответствие требованиям

Внимательно спланируйте и подготовьте место установки, сетевые режимы, источники питания, и прокладку кабелей перед установкой. Проверьте следующие требования до установки:

- На месте установки обеспечено достаточно места для охлаждения.
- Место установки соответствует требованиям по влажности и температуре для данного оборудования.
- Место установки оборудовано подходящей системой электропитания и типом тока.



- Все сетевые кабели проложены на месте установки.

3.3. Установка шкафа

3.3.1. Меры предосторожности

Обратите внимание на следующие требования, когда устанавливаете коммутатор в шкаф:

- Установите все болты для крепления основания шкафа к полу на места и затяните их. Установочная гарнитура в последовательности снизу вверх: большая плоская шайба, пружинная шайба и гайка. Убедитесь, что отверстия для установки на корпусе шкафа и болты правильно выровнены.
- Шкаф должен быть установлен неподвижно.
- После того как шкаф установлен он должен быть строго вертикально земле.
- Когда несколько шкафов располагаются в зале друг за другом, то они должны быть выровнены по прямой линии, с зазором менее чем 5 мм.
- Передняя/задняя двери шкафа должны быть правильно установлены. Они должны открываться с легкостью. Замки должны открываться нормально и все ключи должны быть в наличии.
- На поверхности шкафа не должно быть лишней маркировки.
- Установите все пустые панели.
- Крепежные винты различных устройств в одном шкафу должны быть на местах и затянуты.
- Различные интерфейсные платы должны быть надежно установлены, а их винты на передней панели затянуты.
- Для предотвращения попадания грызунов и других небольших животных в шкаф все кабельные входы наверху и внизу шкафа должны быть оборудованы защитными сетками от грызунов, с ячейками сетки не более 1,5 см в диаметре.
- Расположите несколько антистатических браслетов непосредственно в шкафу.

Шаги по установке:

1. Сделайте планировку свободного пространства до установки шкафа. Оставьте достаточное место перед фронтальной и тыльной дверьми для технического обслуживания.
2. Установите и закрепите шкаф на планируемом месте.
3. Установите надлежащий кабель-канал и кабели.
4. Установите лоток и кабель-канал на стойку, исходя из требуемой конфигурации: одна стойка с одним шкафом или одна стойка с несколькими шкафами.

3.4. Установка в шкаф

3.4.1. Меры предосторожности

До установки QSW-6900-32H в шкаф, убедитесь, что фронтальный и тыльный монтажные кронштейны шкафа находятся в правильном положении. Если стойка выдвинут слишком сильно вперед, фронтальная панель оборудования будет слишком близко к передней двери, и она не закроется при подключенных сетевых кабелях и оптических разъемах типа pigtail. Обычно, требуется оставить хотя бы 10 мм между фронтальной панелью оборудования и дверью шкафа после установки. До установки в шкаф выполните следующие требования:



1. Закрепите шкаф.
2. Правильно присоедините различные модули в стойку.
3. Уберите любые препятствия в стойке и окружающих компонентах.
4. Подготовьте устанавливаемое оборудование и поместите его рядом со шкафом, где оборудование будет легко доступно.

3.4.2. Установка монтажных кронштейнов

Извлеките два Г-образных кронштейна и восемь винтов M4×8FMO из пластиковой упаковки.

Установите кронштейны в боковые панели коммутатора и зафиксируйте кронштейны четырьмя M4×FMO винтами на каждой стороне.

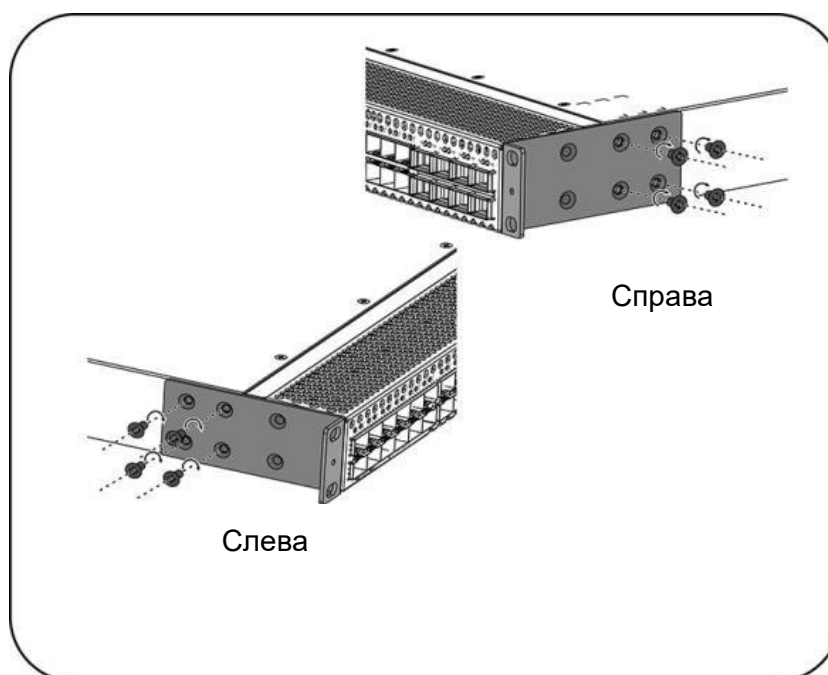


Рисунок 6. Установка монтажных кронштейнов

3.4.3. Установка коммутатора в стойку

Коммутатор серии QSW-6900-32H имеет сертификацию стандарта EIA и может быть установлен в 19-дюймовый шкаф. Во время процедуры установки держите фронтальную панель коммутатора лицом вперед. Рекомендуется установить серию коммутаторов QSW6900-32H в направляющие и зафиксировать их на кронштейнах или использовать задние кронштейны, поставляемые с коммутаторами.

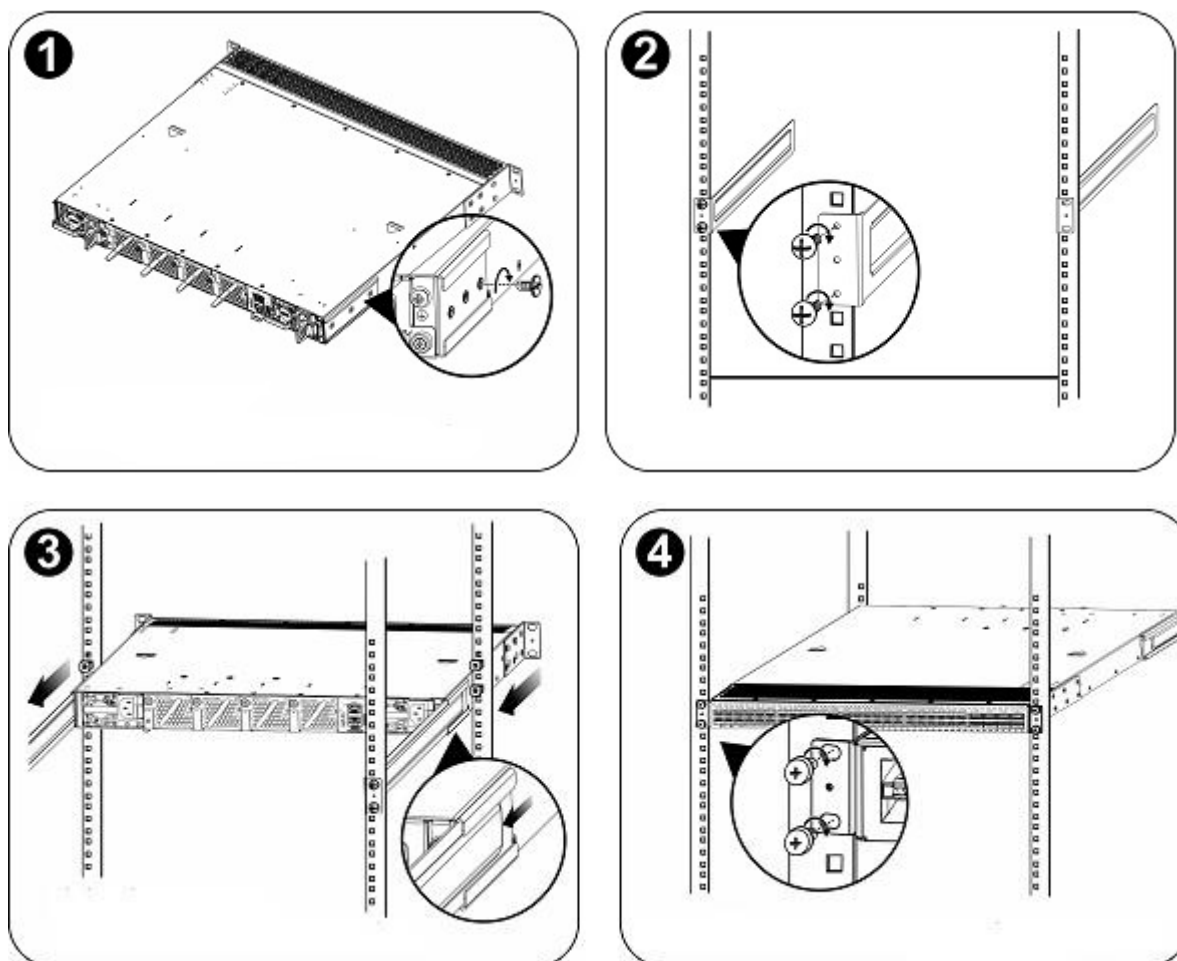


Рисунок 7. Установка коммутатора в стойку

Монтажные кронштейны располагаются по четырем сторонам шасси и имеют шесть отверстий для винтов.

Левый и правый монтажный кронштейн для задней панели различаются при помощи промаркированных направлений.

Тыльные кронштейны подходят для установки только в шкафы глубиной 800–1200 мм.

3.4.4. Установка коммутатора на рабочее место

В некоторых случаях у пользователей нет возможности установить шасси в 19-дюймовый шкаф. Решением для таких ситуаций является установить коммутатор на чистое рабочее место. Процедура установки простая:

Присоедините четыре резиновых ножки в четыре угла внизу коммутатора.

Расположите коммутатор на рабочем месте и убедитесь, что условия для вентиляции вокруг коммутатора приемлемы.

3.5. Установка и удаление модуля вентилятора

Для выполнения следующих процедур наденьте антистатические перчатки.

3.5.1. Установка модуля вентилятора

Достаньте новый модуль вентилятора из коробки.



Держите модуль за ручку в конце модуля. Медленно вставьте модуль в шасси по направляющим вдоль слота, пока модуль не сядет в посадочное место полностью.

Зафиксируйте модуль вентилятора посадочными винтами.

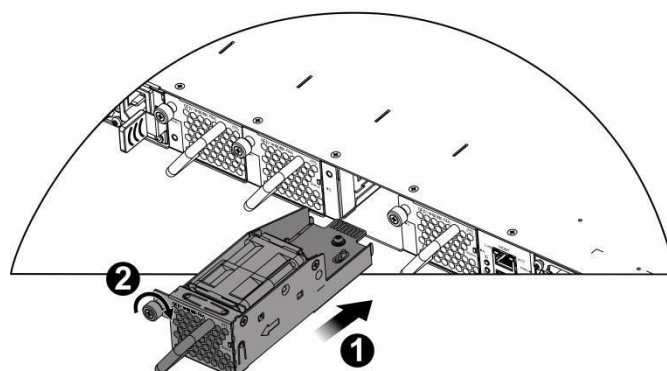


Рисунок 8. Установка модуля вентилятора панели модуля вентилятора, чтобы избежать неправильной установки.

Вставляйте модуль вентилятора плавно. Обратите внимание на направление на панели модуля вентилятора, чтобы избежать неправильной установки.

Если модуль установлен неправильно, выньте его и вставьте заново.

Если посадочные винты не закручиваются до конца, то, возможно, модуль вентилятора вставлен не полностью. Пожалуйста, внимательно проверьте это.

3.5.2. Извлечение модуля вентилятора

1. Отверните крепежные винты на модуле вентилятора при помощи отвертки.
2. Удерживая рукоятку на конце модуля вентилятора, медленно извлеките модуль вентилятора.
3. Установите панель заглушки на место модуля вентилятора и поместите снятый модуль в упаковку.

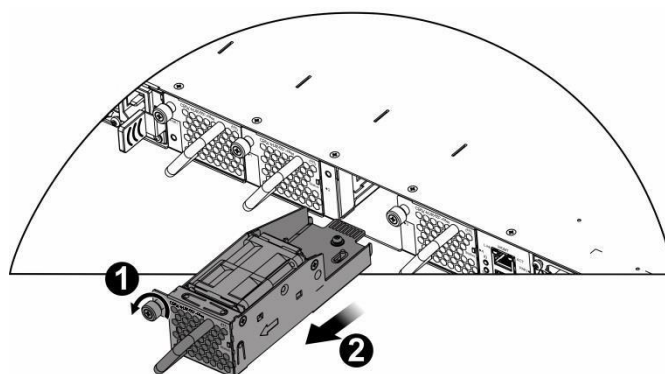


Рисунок 9. Извлечение модуля вентилятора

Извлекайте модуль вентилятора прямо и медленно.

Установите заглушку в слот для модуля вентилятора для обеспечения вентиляции, охлаждения и предотвращения попадания пыли.

3.6. Установка и удаление модуля питания

Для выполнения следующих процедур наденьте антистатические перчатки.



3.6.1. Установка модуля питания

Возьмите новый модуль питания из упаковки и убедитесь, что входной режим и параметры блока питания соответствует требованиям.

Удалите заглушку из слота для модуля питания и возьмите модуль питания с промаркированной стороны. Одной рукой держитесь за ручку модуля питания, а другой за конец модуля. Вставьте модуль в шасси плавно по направляющей, пока не услышите щелчок, и убедитесь, что модуль надежно установлен.

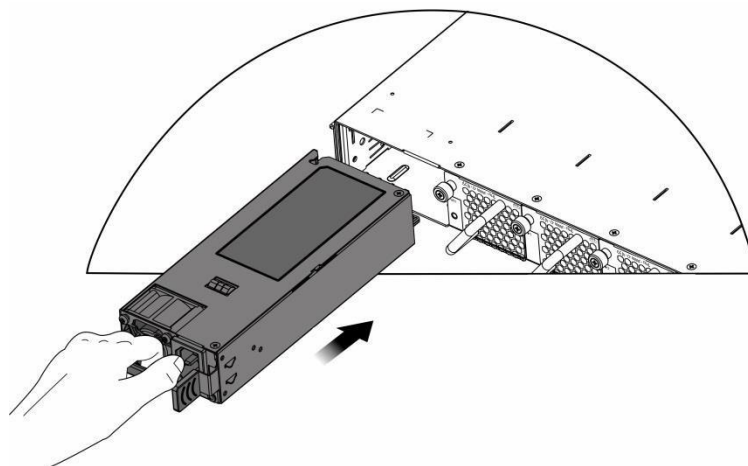


Рисунок 10. Установка модуля питания

Вставляйте модуль питания плавно. Обратите внимание на направление на панели модуля питания, чтобы избежать неправильной установки.

Если модуль вставляется тяжело или вообще не вставляется, выньте модуль и убедитесь, что модуль идет по направляющим, в противном случае он не войдет до конца.

ВНИМАНИЕ: МОДУЛИ ПИТАНИЯ И МОДУЛИ ВЕНТИЛЯТОРОВ С РАЗНЫМ НАПРАВЛЕНИЕМ ПОТОКОВ ВОЗДУХА НЕ МОГУТ ИСПОЛЬЗОВАТЬСЯ ВМЕСТЕ.

Вынимайте модуль питания плавно.

ВНИМАНИЕ: УСТАНОВИТЕ ЗАГЛУШКУ В СЛОТ ДЛЯ МОДУЛЯ ПИТАНИЯ ДЛЯ ОБЕСПЕЧЕНИЯ НАДЕЖНОЙ ВЕНТИЛЯЦИИ, ОХЛАЖДЕНИЯ И ПРЕДОТВРАЩЕНИЯ ПОПАДАНИЯ ПЫЛИ.

3.7. Заземление

Заземление источника питания находится сзади QSW-6900-32H. Вначале подсоедините контакт заземления к заземляющей клемме шкафа, а затем подсоедините заземляющую клемму к распределительной коробке в машинном зале.

3.7.1. Меры предосторожности

- Поперечное сечение кабеля должно выбираться исходя из максимального тока. Используйте кабели хорошей проводимости.
- Не используйте оголенные провода.
- Сопротивление линии заземления должно быть менее 1 Ом.

ПРЕДУПРЕЖДЕНИЕ: ДЛЯ ГАРАНТИИ БЕЗОПАСНОСТИ ВАШЕГО ЗДОРОВЬЯ И НАДЕЖНОСТИ УСТРОЙСТВА, QSW-6900-32H ДОЛЖЕН БЫТЬ ХОРОШО ЗАЗЕМЛЕН. СОПРОТИВЛЕНИЕ ЛИНИИ ЗАЗЕМЛЕНИЯ ДОЛЖНО БЫТЬ МЕНЕЕ 1 ОМ.



ПРЕДУПРЕЖДЕНИЕ: ТЕХНИЧЕСКИЙ ПЕРСОНАЛ ДОЛЖЕН ПРОВЕРИТЬ, ЧТОБЫ РОЗЕТКА, К КОТОРОЙ ПОДКЛЮЧЕНО УСТРОЙСТВО БЫЛА НАДЕЖНО ПОДКЛЮЧЕНА К ЗАЗЕМЛЕНИЮ ЗДАНИЯ. ЕСЛИ РОЗЕТКА НЕ ПОДКЛЮЧЕНА К ЗАЗЕМЛЕНИЮ, ТЕХНИЧЕСКИЙ ПЕРСОНАЛ ДОЛЖЕН ИСПОЛЬЗОВАТЬ КАБЕЛЬ ЗАЗЕМЛЕНИЯ ОТ ОТДЕЛЬНОГО ТЕРМИНАЛА ЗАЗЕМЛЕНИЯ К КАБЕЛЮ ЗАЗЕМЛЕНИЯ ЗДАНИЯ.

ПРЕДУПРЕЖДЕНИЕ: РОЗЕТКА ДЛЯ ПОДКЛЮЧЕНИЯ ДОЛЖНА РАСПОЛАГАТЬСЯ РЯДОМ С УСТРОЙСТВОМ В ЛЕГКОДОСТУПНОМ МЕСТЕ. ВО ВРЕМЯ УСТАНОВКИ УСТРОЙСТВА УБЕДИТЕСЬ, ЧТОБЫ ЗАЗЕМЛЕНИЕ ПОДКЛЮЧАЛОСЬ ПЕРВЫМ, А ОТКЛЮЧАЛОСЬ ПОСЛЕДНИМ.

ПРИМЕЧАНИЕ: Площадь поперечного сечения кабеля заземления должна быть не менее 2,5 мм² (12 AWG).

3.8. Подсоединение кабелей к консольному порту

3.8.1. Шаги по установке

Подсоедините разъем RJ45 с консольным интерфейсом коммутатора посредством поставляемого консольного кабеля и подсоедините разъем DB9 к последовательному порту терминального интерфейса.

ПРИМЕЧАНИЕ: По умолчанию консольный порт настроен следующим образом: количество Бод установлено на 9600, бит данных 8, проверка четности как нет, стоп бит равно 1 и управление потоком установлено как нет.

3.9. Подсоединение внешних интерфейсных кабелей

3.9.1. Меры предосторожности

- Различайте одномодовое и многомодовое волокно и подходящие для них порты.
- Не сгибайте кабель рядом с разъемом.

3.9.2. Шаги по установке

1. Подсоедините один конец кабеля с разъемом RJ45 к Ethernet MGMT-интерфейсу коммутатора, а другой кабель к NMS или контрольному терминалу.
2. Подсоедините одномодовый или многомодовый оптический кабель в соответствующий интерфейс, согласно идентификации на панели линейной карты. Различайте Rx- и Tx-концы оптического кабеля.
3. Подсоединяйте витую пару с разъемом RJ45 к соответствующему интерфейсу, согласно идентификации на панели линейной карты. Различайте перекрестный кабель и прямой кабель.

3.10. Стяжка проводов

3.10.1. Меры предосторожности

- Кабели питания и другие кабели должны быть стянуты.
- Когда вы стягиваете оптические кабели, убедитесь, чтобы сгибы на них были естественными и имели большой диаметр.
- Не стягивайте оптические кабели слишком сильно, так как это может сжать волокно, снизив срок службы и производительность передачи данных.



3.10.2. Шаги по установке

1. Стяните свисающие концы оптических кабелей и витых пар каждой платы и для удобства направьте их к обоим краям шасси.
2. Проведите стянутые оптические кабели и витые пары в лотки или кабель-каналы по обоим бокам шасси.
3. Стяните кабели питания и проведите их по бокам шасси вниз по прямой линии, где это возможно.

3.11. Проверка на соответствие требованиям

3.11.1. Проверка шкафа

- Убедитесь, что внешний источник питания соответствует спецификациям патч-панели вашего шкафа.
- После установки оборудования убедитесь, что передняя и задняя двери могут быть закрыты.
- Убедитесь, что шкаф надежно закреплен на месте и неподвижен.
- Проверьте, чтобы оборудование было установлено в шкаф и все кабели были прикреплены к шкафу.
- Убедитесь, чтобы было оставлено достаточно места вокруг устройства, особенно спереди и сзади устройства (приблизительно 20 см).

3.11.2. Проверка соединений

- Проверьте, чтобы оптические и электрические кабели соответствовали типу порта.
- Проверьте, чтобы кабели были стянуты должным образом.
- Проверьте, чтобы спецификации кабеля и метод соединения были правильными.
- Проверьте, чтобы все кабели были в помещении. Если используются внешние соединения, проверьте соединение автомата питания с грозозащитой или подсоедините грозозарядник на Ethernet-порт.

3.11.3. Проверка источника питания

Проверьте, чтобы кабели питания имели хороший контакт и соответствовали требованиям безопасности.

ПРЕДУПРЕЖДЕНИЕ: ДЛЯ ТОГО ЧТОБЫ ИЗБЕЖАТЬ ТРАВМ И ПОВРЕЖДЕНИЯ КОМПОНЕНТОВ ОТКЛЮЧАЙТЕ ИСТОЧНИК ПИТАНИЯ ДО ПРОВЕРКИ УСТАНОВКИ.



4. ОТЛАДКА СИСТЕМЫ

4.1. Создание конфигурационного окружения

4.1.1. Создание конфигурационного окружения

Подсоедините PC к консольному порту коммутатора посредством консольного кабеля.



Рисунок 11. Схематическая диаграмма конфигурационного окружения

4.1.2. Подключение консольного кабеля

1. Подсоедините один конец разъема DB-9 консольного кабеля к последовательному порту PC.
2. Подсоедините другой конец консольного кабеля с разъемом RJ45 к консольному порту коммутатора.

4.1.3. Установка параметров терминала

- Шаг 1: Включите PC и запустите программу симуляции терминала, такую как Terminal на Windows 3.1 или HyperTerminal на Windows 95/98/NT/2000/XP.
- Шаг 2: Установка параметров терминала. По умолчанию консольный порт настроен следующим образом: количество Бод установлено на 9600, бит данных 8, проверка четности как нет, число стоп бит равно 1 и управление потоком установлено как нет. Выполните следующие шаги:
 - Выберите Пуск > Программы > Стандартные > Связь > Hyperterminal.
 - Выберите Cancel. Появится окно создания нового соединения (Рисунок 12).



Рисунок 12.

- Введите имя нового соединения и нажмите **ОК**. Появится окно как показано на рисунке 43. В поле Connect Using выберите последовательный порт, который вы хотите использовать.



Рисунок 13.

- После того, как выбран последовательный порт, нажмите **ОК**. Отображается окно настроек параметров последовательного порта (Рисунок 14). Установите количество Бод на 9600, бит данных 8, проверка четности как нет, число стоп бит равно 1 и управление потоком установлено как нет.

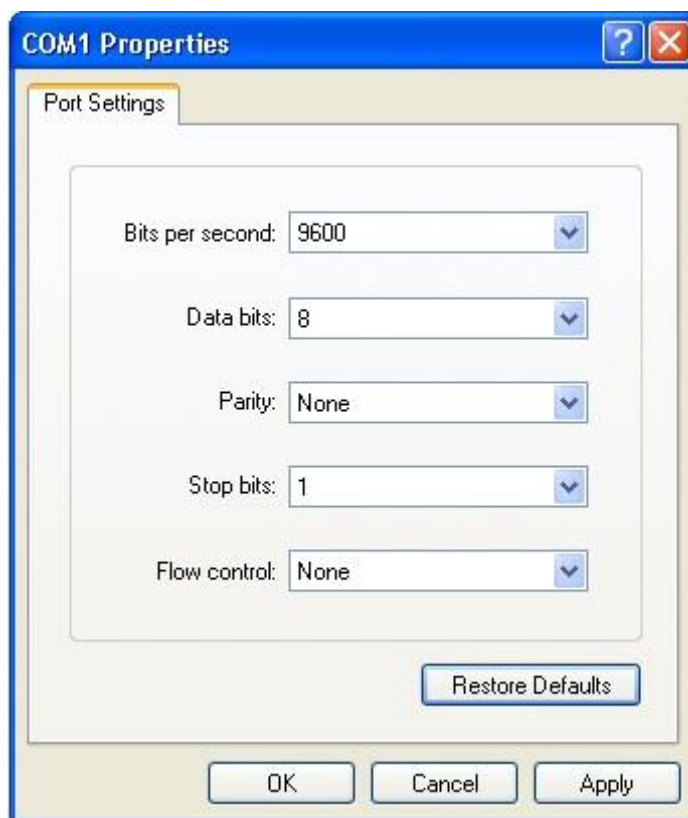


Рисунок 14.

- После установки параметров последовательного порта нажмите **ОК** для входа в окно HyperTerminal.

4.2. Последовательность включения

4.2.1. Проверьте до включения питания

- Проверьте, чтобы коммутатор был полностью заземлен.
- Проверьте, чтобы модуль вентилятора и модуль питания были правильно установлены.
- Проверьте, чтобы кабель питания был правильно подсоединен.
- Проверьте, чтобы напряжение источника питания соответствовало требованиям коммутатора.
- Проверьте, чтобы консольный кабель был правильно подключен; терминал (или РС с эмулятором терминала), используемый для конфигурации был запущен, и параметры были настроены.

4.2.2. Проверьте после включения питания (рекомендовано)

После включения питания, рекомендуется выполнить следующие операции, чтобы обеспечить нормальную работу последующих настроек.

- Проверьте, чтобы информация отобразилась на терминальном интерфейсе.
- Проверьте, чтобы индикатор устройства отображал нормальное состояние.



5. ПОДДЕРЖКА И МОНИТОРИНГ

5.1. Мониторинг

5.1.1. Индикатор

Когда QSW-6900-32H запущен, пользователи могут отслеживать статус коммутатора и его модулей расширения при помощи световых индикаторов.

- Когда индикатор статуса красный, это означает, что произошла неисправность системы. Вы можете определить и локализовать неисправность посредством программы управления.
- Когда индикатор статуса желтый, это означает, что температура системы превысила сигнализируемую температуру. Однако, система может продолжить работу. Вы можете определить и локализовать неисправность посредством программы управления.
- Когда индикатор модуля вентилятора красный, это означает, что слот вентилятора неисправен, но система может продолжить работу. Вы можете определить и локализовать неисправность посредством программы управления.
- Когда индикатор коммутатора или модулей расширения красный или мигает, это означает неисправность. В данном случае вам нужно обнаружить причину и выключить питание, если потребуется.
- Когда индикатор RWR1/PWR2 устройства красный, это означает, что источник питания неисправен, и в этом случае его необходимо заменить незамедлительно.

5.1.2. Команды CLI

Коммутаторы серии QSW-6900-32H позволяют контролировать различные состояния системы путем выполнения соответствующих команд интерфейса командной строки, включая:

- Рабочее состояние коммутатора.
- Информация конфигурации и состояние порта.
- Рабочее состояние вентилятора и блока питания.
- Состояние температуры.

ПРИМЕЧАНИЕ: Для команд мониторинга коммутаторов серии QSW-6900-32H смотрите Руководство по настройке коммутатора.

5.2. Обслуживание оборудования

5.2.1. Техническое обслуживание модулей расширения

Для переустановки карты расширения следуйте инструкциям, представленным в секции установка и удаление модулей.

5.2.2. Техническое обслуживание системы вентиляции

- Модуль расширения вентиляторов, ответственный за систему охлаждения, поставляется с сигналами мониторинга отказов. Когда происходит отказ вентилятора, происходит соответствующая сигнализация.
- Замените неисправный вентилятор подходящим по спецификациям.
- Затяните крепежные винты на модуле.



5.2.3. Техническое обслуживание блока питания

Когда модуль питания неисправен, вам нужно отсоединить кабель питания, вынуть модуль питания и заменить его соответствующим, затем подключить кабель питания снова.

5.2.4. Замена литиевой батареи

Встроенная литиевая батарея поддерживает работу генератора реального времени серии коммутаторов QSW-6900-32H без внешнего источника питания.

Для замены литиевых батарей обратитесь в техническую поддержку компании QTECH. Технический персонал QTECH заменит батарею на такую же модель.

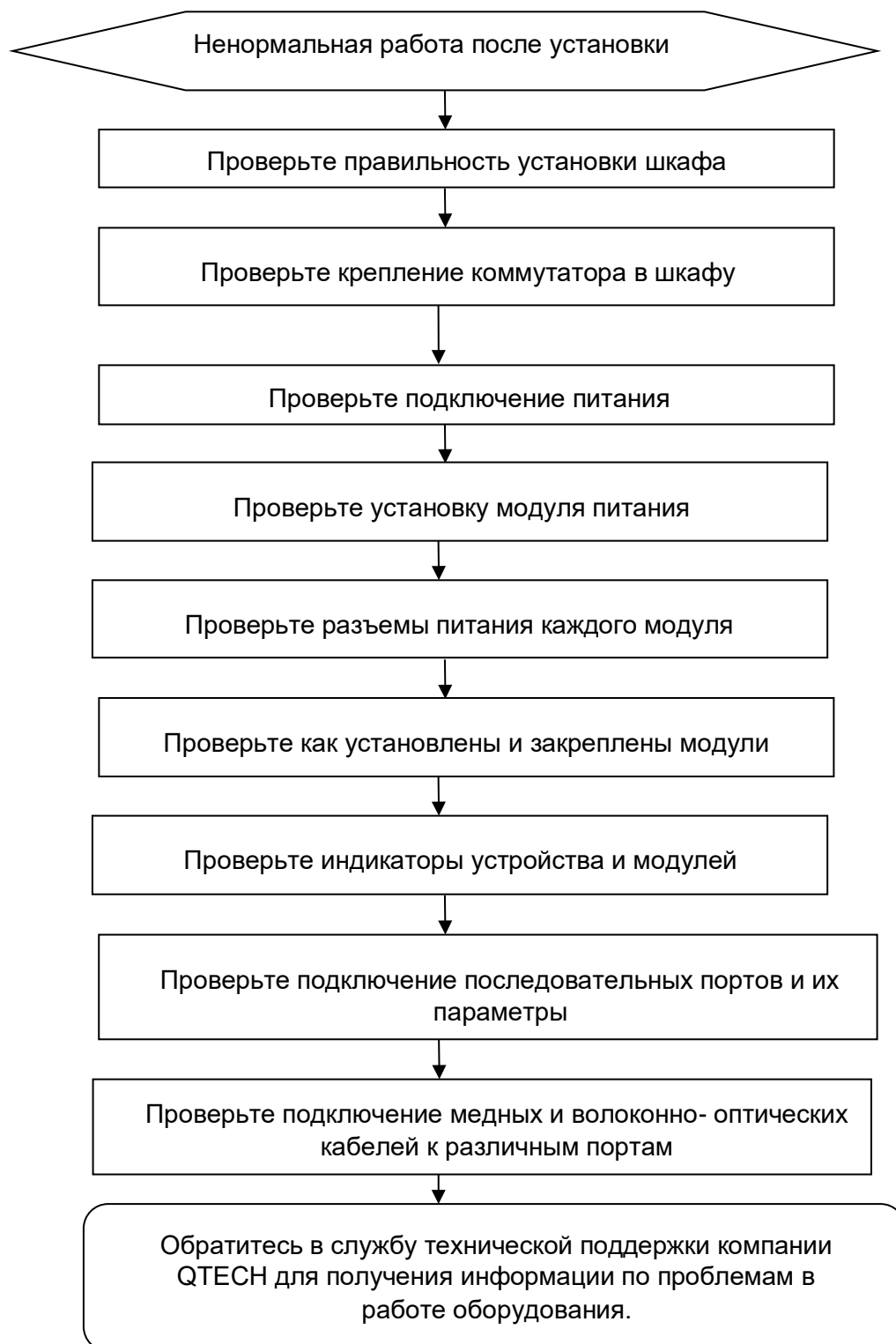
5.2.5. Замена предохранителей

Для замены предохранителей обратитесь в техническую поддержку компании QTECH. Технический персонал QTECH заменит батарею на такую же модель.



6. УСТРАНЕНИЕ НЕИСПРАВНОСТЕЙ

6.1. Стандартный порядок устранения неисправностей





6.2. Общие процедуры по обслуживанию

6.2.1. Неисправность 1: Потерян пароль для входа в систему

[Описание неисправности]

Потерян пароль для входа в систему и невозможно выполнить конфигурацию коммутатора.

[Устранение неисправности]

Для устранения данной проблемы обратитесь в службу технической поддержки компании QTECH.

6.2.2. Неисправность 2: Модуль питания переменного тока не работает

[Описание неисправности]

Индикатор состояния на передней панели коммутатора выключен. Индикатор состояния модуля вентилятора выключен и вентилятор не работает.

Индикатор состояния на панели модуля питания выключен. Вентилятор не работает.

[Устранение неисправности]

Вначале отсоедините кабель питания из модуля питания. Проверьте, чтобы кабели шкафа были правильно подключены. Проверьте, чтобы модули питания были надежно подключены к розеткам шкафа. Проверьте, чтобы модули питания были установлены правильно. Выньте модули питания если потребуется и проверьте, чтобы разъемы системы питания были надежно закреплены.

6.2.3. Неисправность 3: Вентилятор не работает.

[Описание неисправности]

После запуска системы, индикатор состояния на модуле вентилятора выключен, и вентилятор не работает.

[Устранение неисправности]

Проверьте надежность соединения между модулем вентилятора и задней панелью. Если соединение надежно, вам нужно заменить модуль вентилятора.

6.2.4. Неисправность 4: Последовательный порт консоли не работает.

[Описание неисправности]

После запуска системы, консоль последовательного порта не отображает информации.

[Устранение неисправности]

Проверьте правильность подключения кабелей к последовательному порту и соответствие подключенного последовательного порта установкам в программе HyperTerminal. Проверьте, чтобы настройки последовательного порта в HyperTerminal были такими же, как описано в Руководстве по настройке QSW-6900-32H. Если настройки не идентичны, то вам нужно изменить их. Если терминальная программа не отображает информации после применения установок, обратитесь в службу технической поддержки компании QTECH.



6.2.5. Неисправность 5: Последовательный порт консоли выдает неправильные символы.

[Описание неисправности]

Последовательный порт консоли выдает неправильные символы, которые невозможно идентифицировать.

[Устранение неисправности]

Такая проблема связана с параметрами настройки последовательного порта. Проверьте, чтобы настройки таких параметров, как скорость передачи данных в Бодах соответствуют аналогичным параметрам, описанным в Руководстве по настройке коммутаторов серии QSW-6900-32H.

6.2.6. Неисправность 6: Вставленный модуль карты расширения не включается.

[Описание неисправности]

Система работает, но все индикаторы на панели вставленного модуля расширения выключены и порт неисправен.

[Устранение неисправности]

Проверьте, чтобы модуль был установлен правильно. Если вставленный модуль по-прежнему не работает, и визуальная проверка не выявила неисправности, обратитесь в службу технической поддержки компании QTECH.

6.2.7. Неисправность 7: Отсутствует соединение между оптическими интерфейсами

[Описание неисправности]

Система работает нормально. После того, как оптический интерфейс вставлен в оптический модуль, и оптический кабель подключен правильно, соединение не может быть установлено.

[Устранение неисправности]

1. Проверьте, чтобы принимающий и отдающий концы кабеля были правильно подключены. Отдающий конец оптического интерфейса должен быть подключен к принимающему концу другого оптического интерфейса. Вы можете проверить это путем смены стороны кабеля, которая подключена к оптическому модулю.
2. Проверьте, чтобы длина волны на обоих оптических модулях была одинаковой. Например, оптический модуль с длиной волны 1310 нм не может быть соединен с оптическим модулем длины волны в 1550 нм.
3. Проверьте, чтобы расстояние между двумя сторонами не превышало расстояния, обозначенного на оптических модулях.
4. Проверьте, чтобы полосы пропускания на каждом оптическом модуле совпадали и, чтобы оптоволокно соответствовало требованиям. В дополнение, для портов, поддерживающих различные полосы пропускания, проверьте, чтобы режимы передачи и приема были настроены правильно. Проверьте, правильно ли настроены режимы полосы пропускания.



7. ПРИЛОЖЕНИЕ А «РАЗЪЕМЫ И МЕДИА»

7.1. 10G BASE-T/1000 BASE-T/100 BASE-TX-порты

Порт 10G BASE-T/1000 BASE-T/100 BASE-TX поддерживает переключение между тремя полосами пропускания и автоматический MDI/MDIX-кроссовер между этими тремя полосами.

10G BASE-T соответствует стандарту IEEE 802.3an и поддерживает кабели и их длины, приведенные в таблице ниже. Порт 10G BASE-T использует четыре пары жил для передачи, все из которых должны быть подключены. Следующая таблица показывает типы соединений для витых пар, используемые 10G BASE-T-портом.

Кабель	CAT7 STP	CAT6A STP	CAT6A UTP	CAT6 STP	CAT6 UTP
Описание	Cat-7 Экранированные витые пары	Cat-6A Экранированные витые пары	Cat-6A Неэкранированные витые пары	Cat-6 экранированные витые пары	Cat-6 Неэкранированные витые пары
Модель	Класс F ISO/IEC 11801	Класс E ISO/IEC 11801 ED2.1/TIA-568-C.2		Класс E ISO/IEC TR24750 TSB-155	
Максимальное расстояние передачи	100 м	100 м		100 м	от 37 до 55 м
Полоса пропускания кабеля	600 МГц	500 МГц		250 МГц	
Описание	Соответствует минимальным рабочим требованиям стандарта 10G BASE-T.			Строго соблюдайте требования стандарта TSB-155 для обеспечения надежной работы по протоколу подключения 10G BASE-T.	

ВНИМАНИЕ: КОГДА ИСПОЛЬЗУЕТЕ НЕЭКРАНИРОВАННЫЙ CAT6 UTP-КАБЕЛЬ В СЛОЖНЫХ УСЛОВИЯХ ИЛИ ПОДВЕРГАЕТЕ ЕГО ВНЕШНИМ ПОМЕХАМ МАКСИМАЛЬНАЯ ДАЛЬНОСТЬ ПЕРЕДАЧИ МОЖЕТ БЫТЬ МЕНЬШЕ 37 М.

ВНИМАНИЕ: РЕКОМЕНДУЕТСЯ ИСПОЛЬЗОВАТЬ CAT6A ЭКРАНИРОВАННЫЙ КАБЕЛЬ ИЛИ КАБЕЛИ С БОЛЕЕ ВЫСОКИМИ ТЕХНИЧЕСКИМИ ХАРАКТЕРИСТИКАМИ ДЛЯ ПРОКЛАДКИ В НОВОМ МАШИННОМ ЗАЛЕ. ПРИ ПОМОЩИ CAT6A ИЛИ CAT7 ЭКРАНИРОВАННЫХ КАБЕЛЕЙ МОЖНО МАКСИМАЛЬНО ИЗБЕЖАТЬ ВНЕШНИЕ НАВОДКИ. ОБРАТИТЕ



ВНИМАНИЕ НА КАБЕЛЬНУЮ СИСТЕМУ И ОБЩЕЕ ЗАЗЕМЛЕНИЕ ПРИ ИСПОЛЬЗОВАНИИ ЭКРАНИРОВАННОГО ПРОВОДА.

ПРИМЕЧАНИЕ: Если в машинном зале используются CAT6A неэкранированный кабель или CAT6-кабель, то они должны соответствовать требованиям стандарта TSB-155.

Рекомендуемые правила использования кабеля следующие:

1. Не допускайте использования смещения кабелей или используйте металлические кабель-каналы в транкинговой системе для изоляции различных проводов.
2. На выходном конце устройства разместите провода отдельно и убедитесь, что кабели подключены параллельно. Большая часть перекрестных помех происходит в пределах 20 м, начиная с выходного конца устройства, поэтому рекомендуется не связывать провода в пределах первых 5–20 м.
3. Скрепляйте неэкранированные провода CAT6A через каждые 50–70 см, когда это необходимо. Стягивайте неэкранированные CAT6-кабели каждые 160–180 см настолько слабо, насколько это возможно.
4. Стягивайте в пучок не более 12 кабелей.
5. Заменяйте разъем CAT6-кабеля на разъем CAT6A-кабеля.

Пин	Гнездо	Разъем
1	Принимающий Data+	Передающий Data+

1000 BASE-T соответствует стандарту IEEE 802.3ab и использует кабель CAT5 длиной до 100 м с сопротивлением 100 Ом, CAT5E или витые пары более высокого стандарта. Порт 1000 BASE-T использует четыре пары жил для передачи, все из которых должны быть подключены. Рисунок 15 показывает типы соединений для витых пар, используемые 1000 BASE-T-портом:

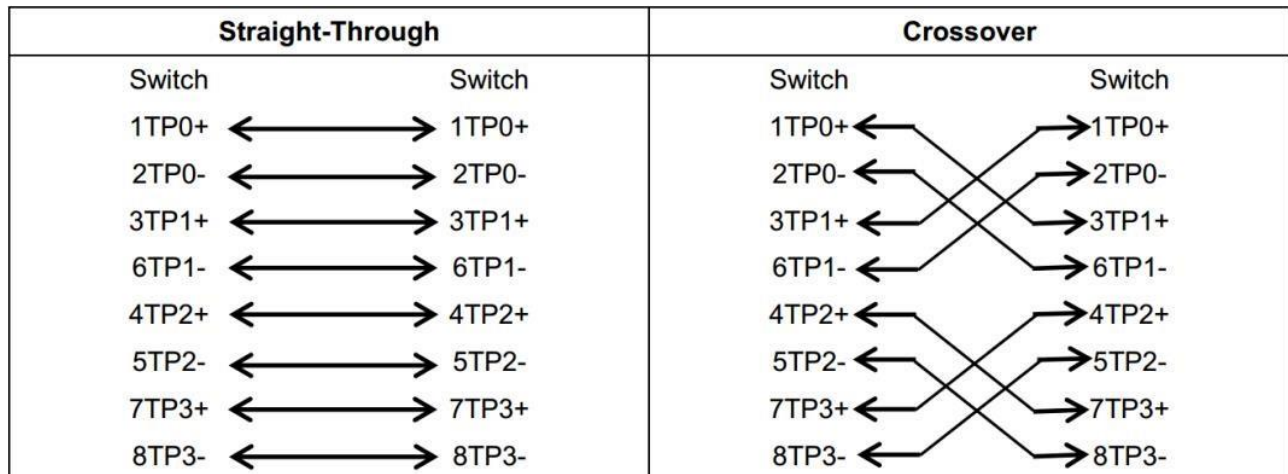


Рисунок 15. Четыре витых пары для порта 1000 BASE-T

Порт 100 BASE-TX может использовать до 100 м кабеля CAT5 с сопротивлением 100 Ом. Таблица 1 показывает определения сигналов, подключаемых к 100 BASE-TX:



Таблица 1. Определения сигналов, подключаемых к 100 BASE-TX

Пин	Гнездо	Разъем
1	Принимающий Data+	Передающий Data+
2	Принимающий Data-	Передающий Data-
3	Передающий Data+	Принимающий Data+
6	Передающий Data-	Принимающий Data-
4, 5, 7, 8	Не используется	Не используется

Рисунок 16 показывает соединения пинов прямой и перекрестной витых пар для порта 100 BASE-TX.

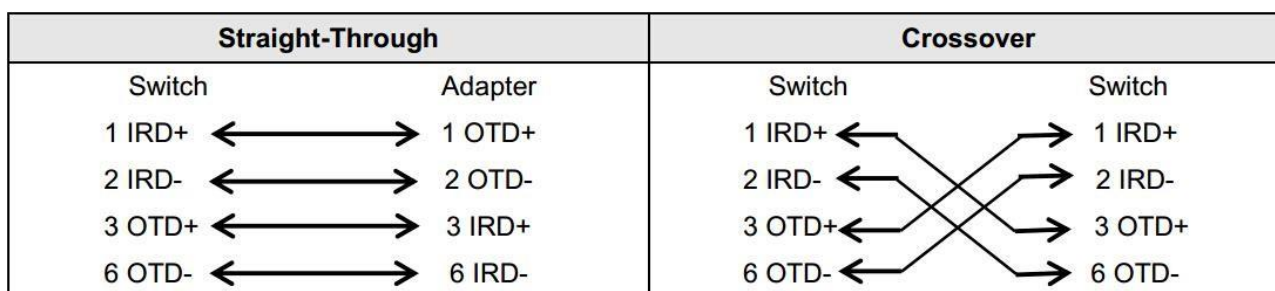


Рисунок 16. Соединения пинов разъема и витой пары для портов 100 BASE-TX/
10 BASE-T

7.2. Оптическое соединение

Используйте для соединения одномодовое или многомодовое волокно, согласно подключаемому оптическому модулю. Схематическая диаграмма подключения (Рисунок 17):

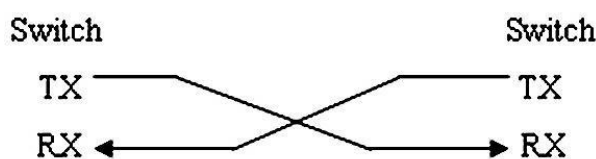


Рисунок 17. Схематическая диаграмма оптического подключения



8. ПРИЛОЖЕНИЕ В «МОЛНИЕЗАЩИТА»

8.1. Установка автомата питания с грозозащитой

Вы должны установить автомат питания с грозозащитой в разрыв между кабелем питания, идущим от внешней линии передач, и портом питания вашего маршрутизатора для предотвращения удара молнией. Каскад автоматов с грозозащитой крепится на шкафу, рабочем столе или стене машинного зала. Переменный ток попадает в распределительный щит автоматов питания и затем идет к коммутатору.

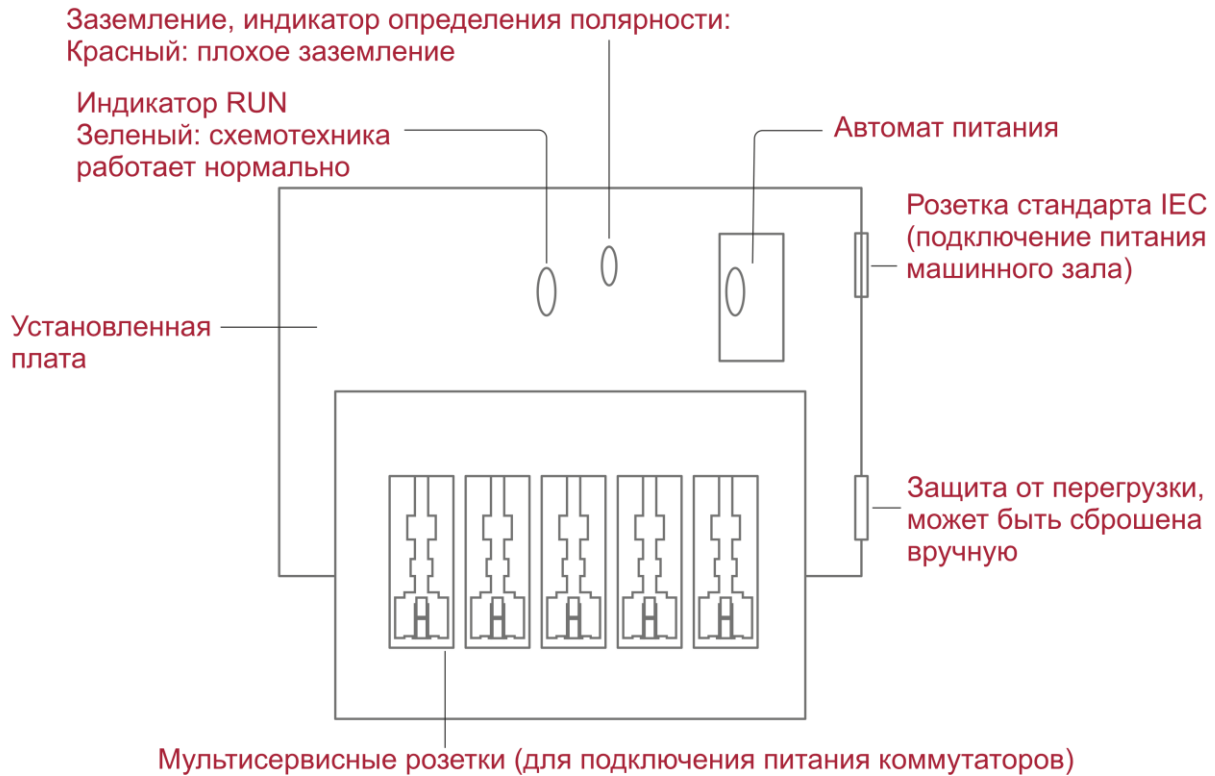


Рисунок 18. Схематическая диаграмма автомата питания

ПРИМЕЧАНИЕ: Автомат питания не предоставляется, и пользователь должен приобрести его, исходя из ситуации.

Меры предосторожности при установке:

- Убедитесь, что PE терминал автомата питания хорошо заземлен.
- После подсоединения разъема питания маршрутизатора в гнездо автомата питания (с грозозащитой), функция грозозащиты применяется, только если индикатор RUN светится зеленым светом и индикатор ALARM отключен.
- Если индикатор ALARM на автомате питания красный, вы должны проверить, является ли причиной этого плохое заземление или неправильное подключение нуля и фазы: Используйте мультиметр для проверки полярности розетки автомата питания. Когда LED красный, если линия N слева и линия L справа, PE-терминал автомата не заземлен; если линия L слева и линия N справа, полярность кабеля питания автомата должна быть изменена; если LED продолжает быть красным – PE-терминал не заземлен.



8.2. Установка грозоразрядника на Ethernet-порт

Вы можете установить грозоразрядник в разрыв между внешним сетевым кабелем и портом маршрутизатора для предотвращения повреждений молнией.

Инструменты: Отвертка с крестовым или прямым шлицем, мультиметр, диагональные плоскогубцы.

Шаги по установке:

1. Оторвите защитный слой бумаги с двусторонней клейкой ленты и присоедините один конец ленты к корпусу грозоразрядника. Оторвите защитный слой бумаги с другой стороны двусторонней клейкой ленты и присоедините грозоразрядник к корпусу маршрутизатора. Место приклейки грозоразрядника должно быть максимально близко к контакту заземления маршрутизатора.
2. Исходя из того как близко расположен грозоразрядник к заземляющему контакту, отрежьте заземляющий провод грозоразрядника и плотно затяните его к контакту заземления на маршрутизаторе.
3. Используйте мультиметр для определения, насколько хорошо закреплена линия заземления грозоразрядника с контактом заземления на маршрутизаторе.
4. Следуя описанию в Руководстве по установке грозоразрядника, подключите его следующим образом: внешний сетевой кабель подключен к гнезду с маркировкой IN, в то время как сетевой кабель, подключенный к маршрутизатору, к гнезду с маркировкой OUT. Смотрите, чтобы LED на грозоразряднике отображал нормальное состояние.
5. Используйте нейлоновую стяжку для сбора кабелей питания в пучок.

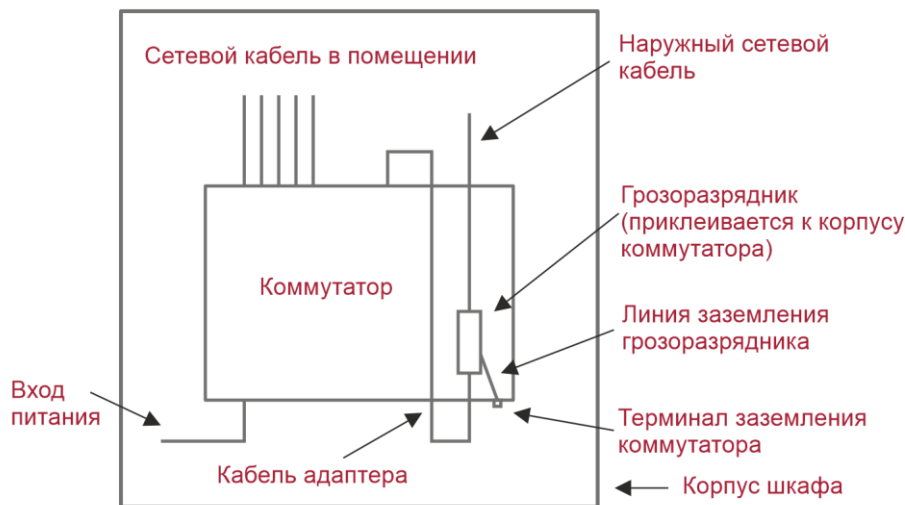


Рисунок 19. Схематическая диаграмма грозоразрядника на Ethernet-порту

ВНИМАНИЕ: ГРОЗОРАЗРЯДНИК УСТАНОВЛИВАЕТСЯ ТОЛЬКО НА 10M/100M ETHERNET-ПОРТЫ СТАНДАРТА BASE-T С КОННЕКТОРОМ RJ-45.

ПРИМЕЧАНИЕ: Грозоразрядники не поставляются с оборудованием, пользователь может приобрести их в зависимости от практической ситуации. Для детальной информации по установке грозоразрядника используйте Руководство по установке грозоразрядника на порт Ethernet, которое содержит технические спецификации, требования к техническому обслуживанию и инструкцию по установке грозоразрядника.



ВНИМАНИЕ: ОБРАТИТЕ ВНИМАНИЕ НА СЛЕДУЮЩЕЕ, ЧТОБЫ ИЗБЕЖАТЬ НЕПРАВИЛЬНОЙ РАБОТЫ ГРОЗОРАЗРЯДНИКА:

- Грозоразрядник установлен наоборот. Вы должны подсоединить внешний сетевой кабель в разъем IN, а порт Ethernet в разъем OUT.
- Плохое заземление грозоразрядника. Длина заземляющего кабеля должна быть минимальной, чтобы обеспечить хороший контакт с терминалом заземления на маршрутизаторе. Используйте мультиметр для подтверждения правильности контакта после заземления.
- Неполная установка грозоразрядника. Если к маршрутизатору подключено более одной точки коммутации, то вам нужно установить грозоразрядники на все подсоединенные порты для грозозащиты.



9. ПРИЛОЖЕНИЕ С «РЕКОМЕНДАЦИИ ПО ПРОКЛАДКЕ КАБЕЛЕЙ ПРИ УСТАНОВКЕ»

Когда коммутатор устанавливается в стандартный 19-дюймовый шкаф, кабель укладывается в кабель-канал шкафа монтажной скобой. Принимайте решение о прокладке кабеля сверху или снизу машинного зала, исходя из конкретной ситуации. Все разъемы должны размещаться внизу корпуса, а не за его пределами. Кабель питания прокладывается за шкафом сверху или снизу согласно требованиям машинного зала, таким как расположение распределительной коробки постоянного тока, розетки переменного тока или автомата питания.

9.1. Требования по минимальному сгибу кабеля

- Радиус сгиба кабеля питания, коммуникационных кабелей и шлейфов должен быть в пять раз больше их диаметров. Если эти кабели часто вставляются, вынимаются и сгибаются, то радиус их сгиба должен быть в семь раз больше их диаметра.
- После фиксации разъемов коаксиальных кабелей, радиус их сгиба должен быть в семь раз больше их диаметра. Если эти кабели часто вставляются, вынимаются и сгибаются, то радиус их сгиба должен быть в 10 раз больше их диаметра.
- Радиус сгиба высокоскоростного кабеля (например, SFP+) должен быть в пять раз больше его диаметра. Если эти кабели часто вставляются, вынимаются и сгибаются, то радиус их сгиба должен быть в 10 раз больше их диаметра.

9.2. Требования по минимальному сгибу оптических кабелей

- Диаметр лотков для сгиба оптического кабеля должен быть хотя бы в 25 раз больше его диаметра.
- Когда перемещаете оптический кабель, радиус сгиба кабеля должен быть хотя бы в 20 раз больше его диаметра.
- Когда подключаете оптический кабель, радиус сгиба кабеля должен быть хотя бы в 10 раз больше его диаметра.

9.3. Меры предосторожности при стяжке кабеля

- До стяжки проводов, правильно промаркируйте их и прикрепите стикеры, где это требуется.
- Кабели должны быть аккуратно и правильно стянуты (Рисунок 20).

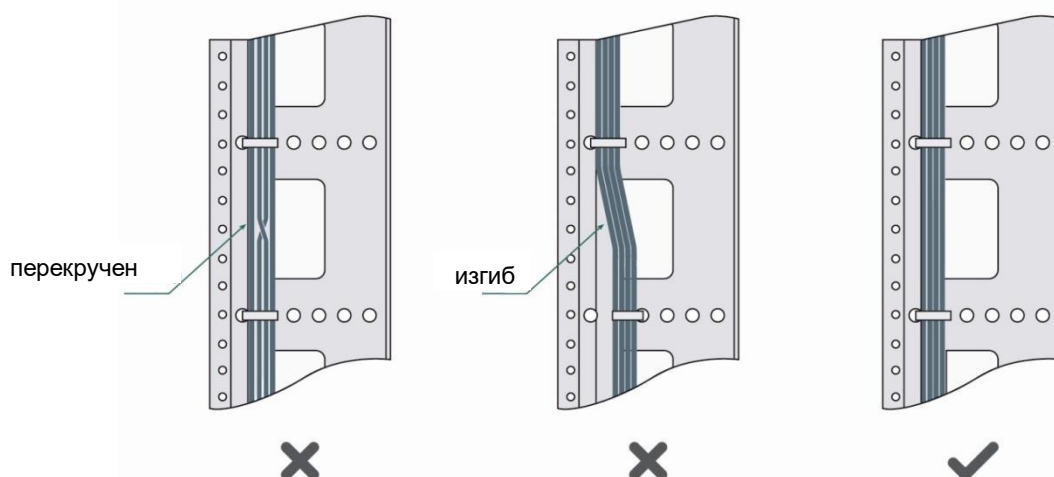


Рисунок 20. Стяжка проводов (1)

- Кабели различных типов (такие как кабели питания, сигнальные кабели и кабели заземления) должны быть разделены в пучки. Не разрешается стягивать кабели разных типов в один пучок. Когда кабели располагаются слишком близко, используйте перекрестный кабель. В случае параллельной протяжки кабеля, кабели питания и сигнальные кабели должны располагаться на расстоянии не менее 30 мм.
- Кабель-каналы внутри и снаружи шкафа должны быть гладкими и без острых углов.
- Впуск для кабеля должен иметь сглаженные, закругленные края или должен быть защищен изолирующей муфтой.
- Для стяжки кабелей используйте только подходящие по размеру хомуты. Запрещается соединять два или более пучков кабеля.
- После стяжки кабелей отрежьте оставшуюся часть хомута. Срез должен быть гладким, без острых углов (Рисунок 21).

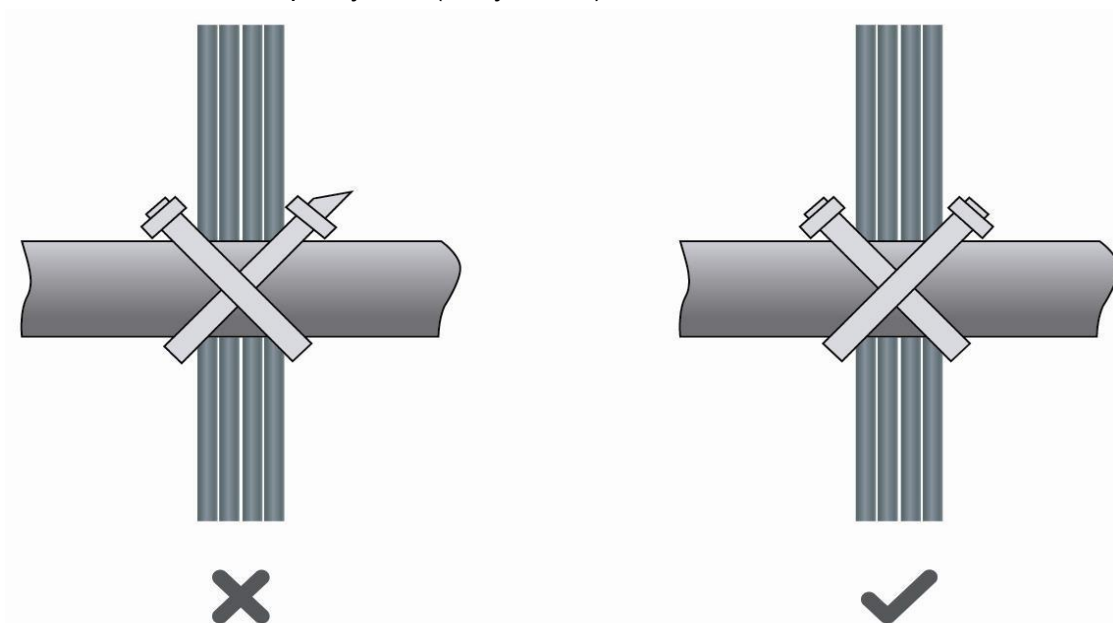


Рисунок 21. Стяжка проводов (2)



- Когда вам требуется согнуть кабели, первым делом стяните их. Не сгибайте кабель на месте стяжки. В противном случае, большая нагрузка ложится на кабели и их сердечники могут порваться. (Рисунок 22).

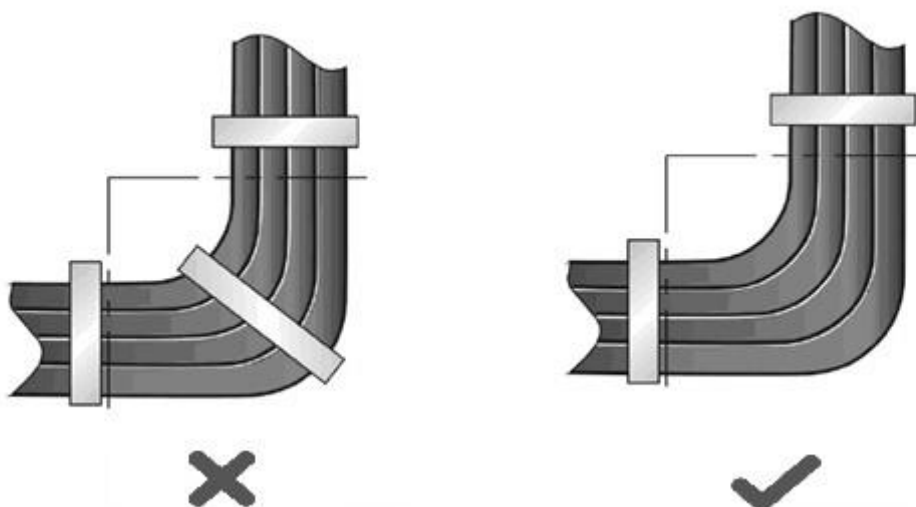


Рисунок 22. Стяжка проводов (3)

- Кабели, которые не будут подключены и оставшаяся длина кабеля, должны быть уложены в кабелеприемнике. Положение кабеля должно выбираться исходя из следующих требований: не затрагивать работу устройства или вызывать его поломку, а также не приводить к поломке кабеля.
- Кабели питания 220 В и -48 В не могут быть притянуты к подвижным частям и направляющим.
- Оставляйте достаточно места между подвижными частями и кабелем питания, для предотвращения натяжения и излишней нагрузки на кабель. Когда подвижная часть, к которой прикреплен кабель, достигает места подключения, оставшаяся часть кабеля не должна касаться источников тепла, острых краев и углов. Если источников тепла не удастся избежать, должны быть использованы высокотемпературные кабели.
- Когда используете винтовую резьбу для фиксации кабельных контактов, болты или винты должны быть надежно затянуты и должны быть приняты меры против ослабления соединения (Рисунок 23).

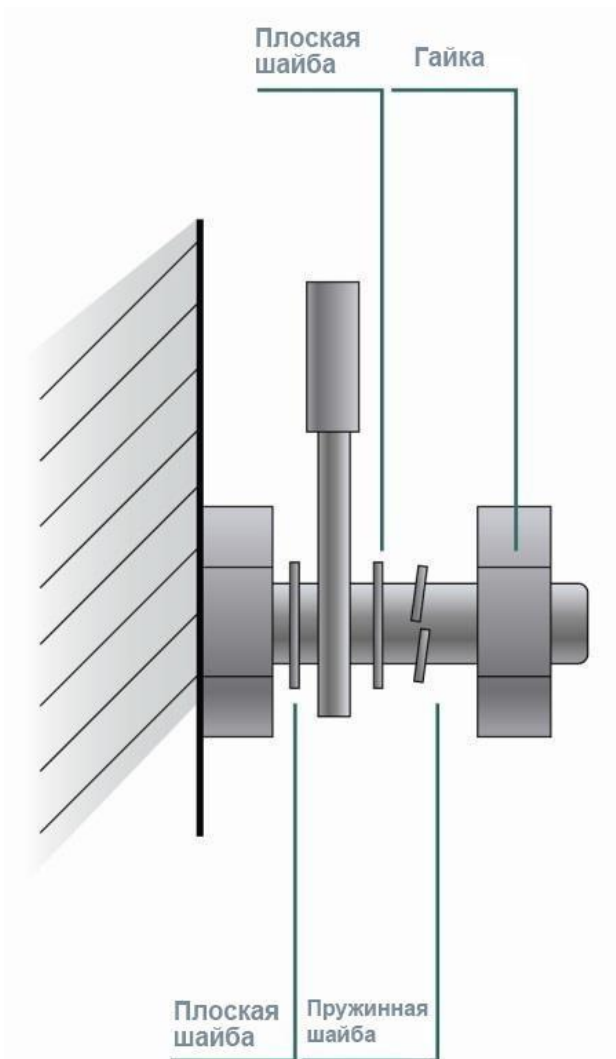


Рисунок 23. Затягивание кабельного контакта

- Толстый кабель питания должен быть закреплен на автомате питания для предотвращения нагрузки на терминал автомата и сам кабель.
- Не используйте саморезы для крепления терминальных окончаний.
- Стягивайте кабели питания, идущие в одном направлении в пучки, которые должны быть чистыми и прямыми.
- Стягивание кабелей в пучки должно проводиться (Таблица 2).

Таблица 2.

Диаметр кабельного пучка (мм)	Расстояние между стяжками (мм)
10	80–150
10–30	150–200
30	200–300



- При прокладке кабеля и его стягивании не используйте узлов.
- Металлические части проводов с холодной обжимкой, которые идут в терминальные блоки, такие как автоматы, не должны вылезать наружу.



10. ПРИЛОЖЕНИЕ D «ВЫБОР МЕСТА УСТАНОВКИ»

- Машинный зал должен находиться хотя бы в 5 км от источников сильного загрязнения, таких как завод, угольная шахта и ТЭЦ; 3,7 км от источников среднего загрязнения, таких как предприятия химической промышленности и радиопромышленности; 2 км от источников легкого загрязнения, таких как предприятия пищевой промышленности и кожных фабрик. Если источник загрязнений избежать не удастся, машинный зал должен быть расположен с подветренной стороны и иметь дополнительную защиту.
- Машинный зал должен находиться хотя бы в 3,7 км от моря или соленого озера. В противном случае машинный зал должен иметь хорошее кондиционирование и герметично закрываться. Сооружение не должно быть установлено на соленой почве. В противном случае, вы должны использовать устройства с дополнительной защитой от сложных условий.
- Не стройте машинный зал в непосредственной близости от животноводческих ферм. Если источник загрязнений избежать не удастся, машинный зал должен быть расположен с подветренной стороны и иметь дополнительную защиту. Бывшая ферма или склад удобрений не могут быть использованы в качестве машинного зала.
- Сооружение машинного зала должно быть достаточно крепким, чтобы выдерживать суровые погодные условия, такие как штормовой ветер и проливные дожди, а также находиться вдали от пыли. Если машинный зал расположен в пыльной местности, держите окна и двери закрытыми.
- Машинный зал должен находиться вдали от жилых районов. В противном случае, машинный зал должен соответствовать требованиям по шумоизоляции.
- Убедитесь в том, что вентиляционный ход машинного зала расположен вдали от канализационной трубы, септика и бака очистки сточных вод. Соблюдайте правильное давление в машинном зале для предотвращения попадания газов, вызывающих коррозию компонентов и печатных плат. Располагайте машинный зал вдали от промышленных котлов и котельных.
- Располагайте машинный зал на втором этаже и выше. В противном случае машинный зал должен быть расположен на 600 мм выше уровня самых больших наводнений.
- Убедитесь в отсутствии трещин или отверстий в стене и полу. Если в машинном зале есть кабельные вводы через окно или стену, примите меры по правильной герметизации. Убедитесь, что стена ровная, износостойкая и на ней нет пыли; она должна соответствовать требованиям огнеупорности, шумоизоляции, поглощению тепла и электромагнитному экранированию.
- Держите окна и двери машинного зала закрытыми для надежной герметизации.
- Для шумоизоляции рекомендуется стальная дверь.
- Сера-содержащие материалы запрещены.
- Обратите внимание на расположение кондиционера. Предотвращайте попадание потоков воздуха и конденсата от кондиционера на устройство.



11. ОБЩАЯ ИНФОРМАЦИЯ

11.1. Замечания и предложения

Мы всегда стремимся улучшить нашу документацию и помочь вам работать лучше, поэтому мы хотим услышать вас. Мы всегда рады обратной связи, в особенности:

- ошибки в содержании, непонятные или противоречащие места в тексте;
- идеи по улучшению документации, чтобы находить информацию быстрее;
- неработающие ссылки и замечания к навигации по документу.

Если вы хотите написать нам по поводу данного документа, то используйте, пожалуйста, форму обратной связи на qtech.ru.

11.2. Гарантия и сервис

Процедура и необходимые действия по вопросам гарантии описаны на сайте QTECH в разделе «Поддержка» -> «[Гарантийное обслуживание](#)».

Ознакомиться с информацией по вопросам тестирования оборудования можно на сайте QTECH в разделе «Поддержка» -> «[Взять оборудование на тест](#)».

Вы можете написать напрямую в службу сервиса по электронной почте sc@qtech.ru.

11.3. Техническая поддержка

Если вам необходимо содействие в вопросах, касающихся нашего оборудования, то можете воспользоваться нашей автоматизированной системой запросов технического сервис-центра helpdesk.qtech.ru.

Телефон Технической поддержки +7 (495) 477-81-18 доб. 0

11.4. Электронная версия документа

Дата публикации 17.11.2022



https://files.qtech.ru/upload/switchers/QSW-6900/QSW-6900-32H_install_guide.pdf