



Руководство пользователя

Русский

APC Smart-UPS®

1500/3000 ВА 120/230 В~

**Модульный
источник бесперебойного питания**

Введение

APC Smart-UPS представляет собой модульный источник бесперебойного питания (ИБП), предназначенный для активно используемых приложений (например, центральные базы данных или процессы для решения критически важных задач) и защищающий оборудование от перерывов в подаче питания, кратковременных провалов, скачков или снижения напряжения в сети. ИБП отфильтровывает даже незначительные колебания напряжения в сети и предохраняет оборудование от опасных воздействий посредством его автоматического отключения от сети электропитания. ИБП обеспечивает бесперебойную подачу питания от внутренней батареи до тех пор, пока питание от сети не будет восстановлено на должном уровне, или пока батарея не разрядится.

1: УСТАНОВКА

Руководство пользователя и Руководство по технике безопасности находятся на компакт-диске "User Manuals", входящем в комплект поставки, и на web-сайте компании APC www.apc.com.

Распаковка

Внимание: Перед установкой ознакомьтесь с инструкциями по технике безопасности.

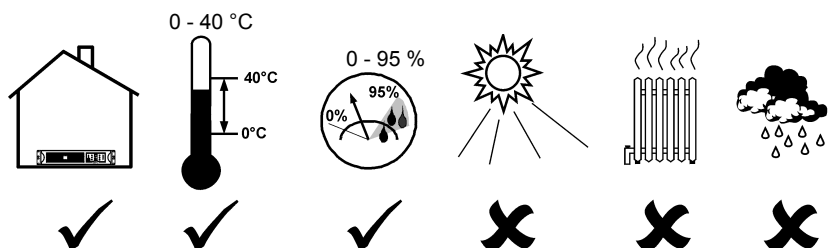
Проверьте полученный ИБП. В случае обнаружения повреждений уведомите об этом грузоперевозчика и поставщика оборудования.

Упаковка подлежит утилизации; сохраните ее для повторного использования или утилизируйте надлежащим образом.

Проверьте содержимое упаковки:

- ИБП
- Декоративная панель
- Верхние панели для переоборудования вертикального блока и стабилизаторы
- Комплект направляющих
- В комплект документации ИБП входят:
 - Документация на изделие, правила техники безопасности и гарантийные обязательства
 - Кабели последовательного интерфейса и универсальной последовательной шины (USB)
 - Компакт-диск "Smart-UPS User Manuals"
 - Компакт-диск "PowerChute[®]"
 - Компакт-диск "Network Management Card"
 - Комплект оборудования для монтажа
- Только для моделей на 230 В:
 - Два входных кабеля питания
 - Четыре выходных кабельных перемычки

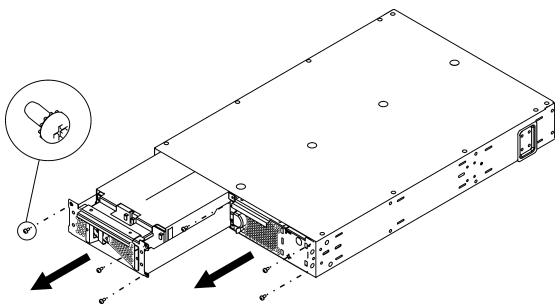
Условия эксплуатации ИБП



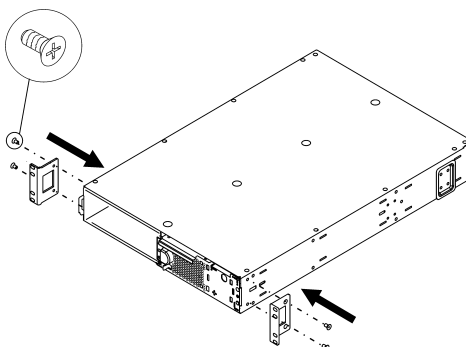
Смонтируйте ИБП в стойке и подсоедините батареи

Внимание: При монтаже направляющих следуйте инструкциям, приложенным к комплекту направляющих.

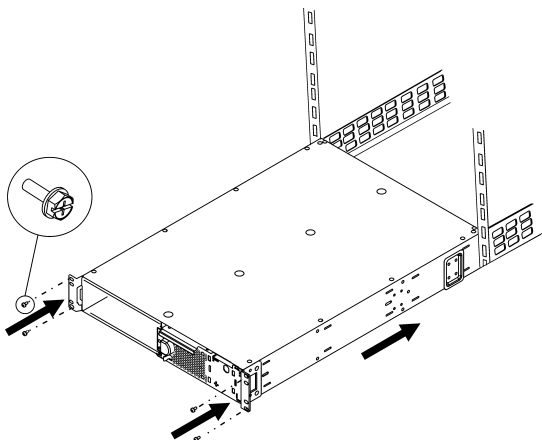
1



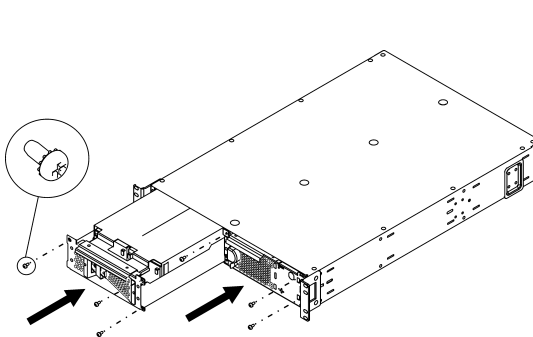
2



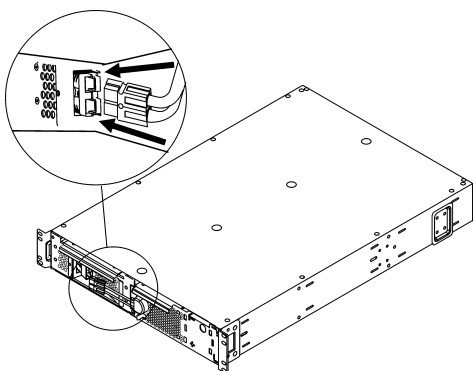
3



4

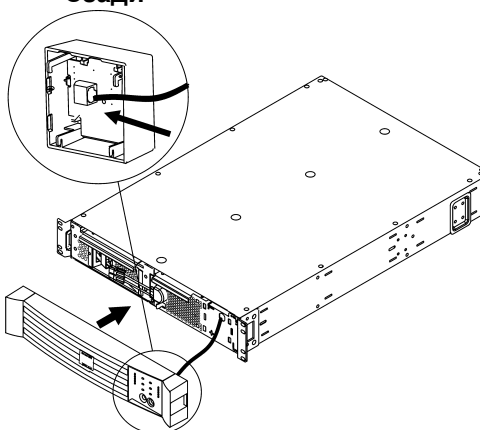


5



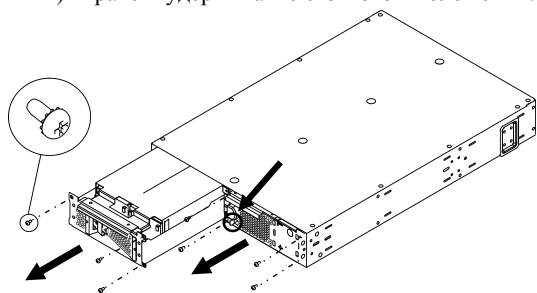
6

Сзади

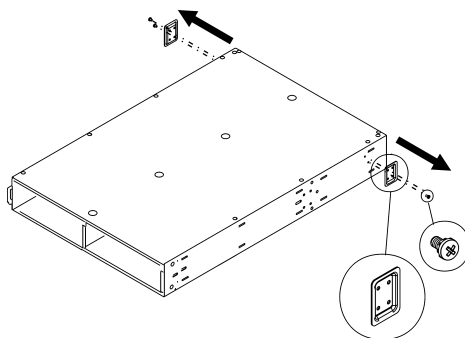


Конфигурация вертикального блока

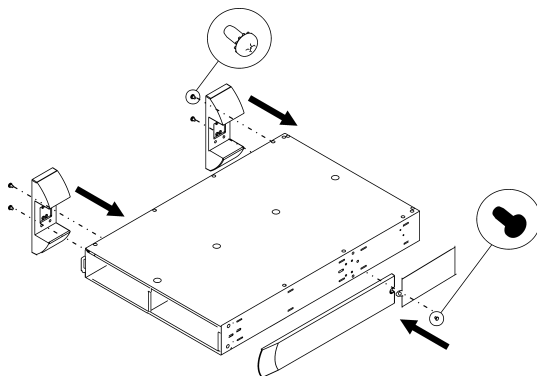
1 Для снятия модуля коррекции питания сдвиньте черный выключатель (см. обозначение на ИБП) вправо и удерживайте его в этом положении.



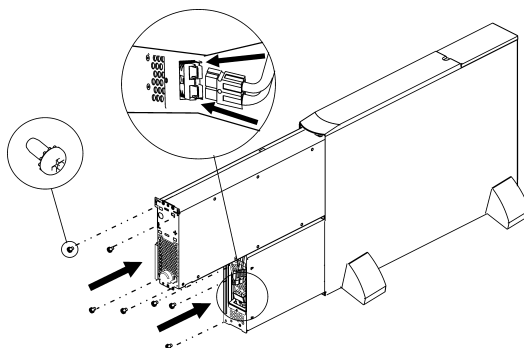
2



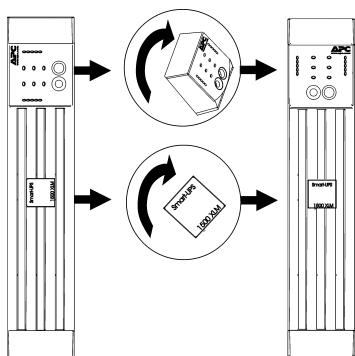
3



4 Примечание: Перед монтажом модуля установите ИБП на его окончательное рабочее место.

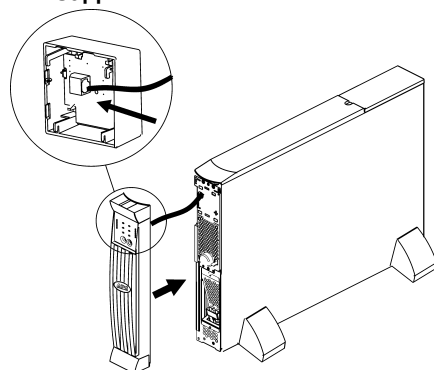


5 Расфиксируйте панель индикаторов с задней стороны и поверните ее.



6

Сзади

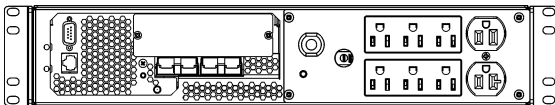


2: ВВОД В ЭКСПЛУАТАЦИЮ

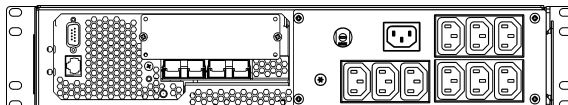
Подключите оборудование к ИБП

Задние панели

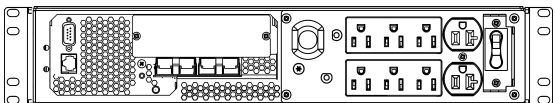
1500 VA, 120 В:



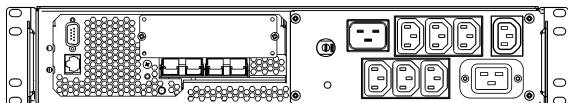
1500 VA, 230 В:



3000 VA, 120 В:



3000 VA, 230 В:



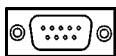
Примечание:

- Управлять "выходными группами" можно через сетевое программное обеспечение. См. документацию к плате сетевого управления.
- Лазерный принтер потребляет значительно большую мощность по сравнению с другими типами оборудования и может вызвать перегрузку ИБП.

Подключите ИБП к локальной сети (если предусмотрено)

Сетевые разъемы

Последовательный порт



Порт USB



Порт Ethernet



Примечание:

- Для подключения к последовательному порту используйте только кабель из комплекта поставки. Стандартный кабель последовательного интерфейса несовместим с ИБП. **Порты последовательного интерфейса и универсальной последовательной шины (USB) не могут использоваться одновременно.**
- В случае использования дополнительного оборудования, подключаемого через разъем Smart-Slot, снимите предварительно установленную плату сетевого управления, а затем установите данное оборудование.

Включите ИБП

Внимание: ИБП автоматически включается с началом подачи питания от сети.

1. Включайте ИБП только в двухполюсную трехпроводную розетку с заземлением.

Входные разъемы:

Модели на 1500 VA: 120 В = NEMA 5-15P; 230 В = Используйте разъемы на 10 А, принятые в Вашей стране, с входными кабелями C14 (не входят в комплект поставки).

Модели на 3000 VA: 120 В = NEMA L5-30P; 230 В = Используйте кабели из комплекта поставки или аналогичные кабели, принятые в Вашей стране.


Батарея заряжается на полную емкость за первые несколько часов нормальной работы. В течение этого начального периода не следует рассчитывать на полную работоспособность батареи.

2. После того как ИБП завершит текущее самотестирование (должен загореться индикатор *оперативного режима (online)*) проверьте передние индикаторы на наличие индикации неисправностей (см. *Поиск и устранение неисправностей*).
3. *Модели на 120 В*: Проверьте светодиодный индикатор *неправильного электромонтажа*, расположенный на задней панели. Он загорается, если ИБП подсоединен к сетевой розетке с неправильно выполненным электромонтажом (см. *Поиск и устранение неисправностей*).
4. Включите все подключенное оборудование. В случае использования ИБП в качестве главного выключателя/выключателя проверьте, чтобы выключатели питания на всем подключенном к ИБП оборудовании были установлены в положение "ON" (ВКЛ).

Оборудование получает питание и защищено. После этого можно работать в основном режиме, выполнять настройки и использовать программное обеспечение в соответствии с необходимостью.

Режим работы от батареи

В случае прекращения подачи питания от сети ИБП автоматически переключается в режим питания от батареи. При работе от батареи ИБП подает четыре коротких звуковых сигнала через каждые 30 секунд.

Для отключения этих звуковых сигналов нажмите кнопку .

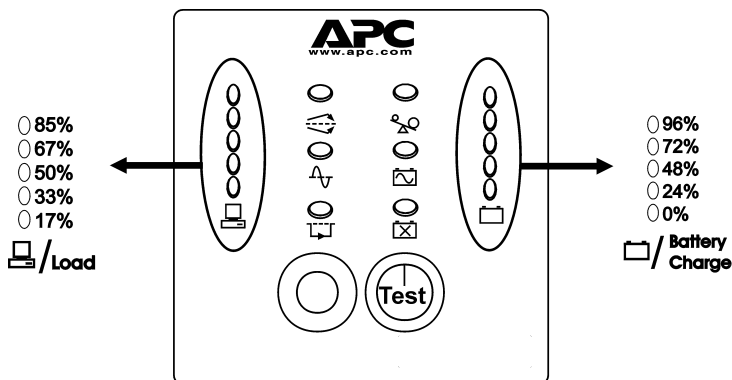
Если подача питания от сети не возобновляется, ИБП продолжает работать в режиме питания от батареи до тех пор, пока батарея полностью не разрядится.








Время работы батареи см. в таблице на сайте www.apc.com.








При достижении батареей критически низкого уровня заряда ИБП начинает подавать короткие звуковые сигналы до полного отключения (по умолчанию за 2 минуты). В течение этого времени следует отключить подключенное оборудование, если оно не управляется сетевым программным обеспечением.

3: ОСНОВНОЙ РЕЖИМ РАБОТЫ

Передняя панель с индикаторами



ИНДИКАТОР	ОПИСАНИЕ
 Питание от сети	ИБП осуществляет подачу питания от сети к подключенному оборудованию.
 Изменение напряжения (AVR)	ИБП компенсирует слишком высокое или слишком низкое сетевое напряжение.
 Питание от батареи	ИБП осуществляет подачу питания от батареи к подключенному оборудованию.
 Перегрузка	Подключенная нагрузка превышает допустимую для ИБП.
 Обходной режим	Подключенная нагрузка питается непосредственно от сети, а не через модуль коррекции питания. Это следует рассматривать как неисправность, которая может быть вызвана перегрузкой или нарушением работы модуля (см. <i>Поиск и устранение неисправностей</i>).
 Заменить батарею/ Батарея отключена	Аккумуляторная батарея отключена или нуждается в замене.
Свойство	Функция
 Выключение питания	Нажмите эту кнопку для выключения ИБП.

Свойство	Функция														
Самотестирование	<p>Автоматический режим: ИБП автоматически выполняет самотестирование при включении и через каждые две недели после включения (по умолчанию). В процессе самотестирования ИБП в течение короткого времени подает напряжение к подключенному оборудованию от батареи.</p> <p>Ручной режим: Нажмите кнопку  и удерживайте ее нажатой в течение нескольких секунд для запуска самотестирования.</p>														
Холодный запуск	<p>Подача питания от батареи на ИБП и подключенное оборудование в отсутствие сетевого питания (см. <i>Поиск и устранение неисправностей</i>).</p> <p>Нажмите кнопку , удерживайте ее нажатой в течение одной секунды, а затем отпустите. ИБП подает короткий звуковой сигнал. Нажмите кнопку снова и удерживайте ее в течение примерно трех секунд. Устройство подает непрерывный звуковой сигнал. Отпустите кнопку, прежде чем звуковой сигнал прекратится.</p>														
<p>Диагностика сетевого напряжения</p> <table data-bbox="225 708 403 928"> <tr> <td>120V</td> <td>230V</td> </tr> <tr> <td>○ 138</td> <td>○ 266</td> </tr> <tr> <td>○ 129</td> <td>○ 248</td> </tr> <tr> <td>○ 119</td> <td>○ 229</td> </tr> <tr> <td>○ 110</td> <td>○ 210</td> </tr> <tr> <td>○ 101</td> <td>○ 192</td> </tr> <tr> <td>Battery Charge</td> <td></td> </tr> </table>	120V	230V	○ 138	○ 266	○ 129	○ 248	○ 119	○ 229	○ 110	○ 210	○ 101	○ 192	Battery Charge		<p>ИБП снабжен функцией диагностики, отображающей сетевое напряжение. Частью этой операции является самотестирование ИБП. Самотестирование не влияет на показания индикатора сетевого напряжения.</p> <p>Для просмотра показаний столбчатого индикатора сетевого напряжения нажмите кнопку  и удерживайте ее нажатой. Через несколько секунд индикатор <i>заряда батареи</i> , состоящий из пяти светодиодов и находящийся на передней панели справа, покажет входное напряжение, поступающее от сети.</p> <p>На рисунке слева приведены значения напряжения, соответствующие различным светодиодам индикатора (эти значения не указаны на панели источника).</p> <p>Индикатор показывает значение напряжения, находящееся между значением из списка и следующим, более высоким значением (см. <i>Поиск и устранение неисправностей</i>).</p>
120V	230V														
○ 138	○ 266														
○ 129	○ 248														
○ 119	○ 229														
○ 110	○ 210														
○ 101	○ 192														
Battery Charge															

4: ПАРАМЕТРЫ, НАСТРАИВАЕМЫЕ ПОЛЬЗОВАТЕЛЕМ

ПРИМЕЧАНИЕ: ПАРАМЕТРЫ ЗАДАЮТСЯ С ПОМОЩЬЮ ПРОГРАММНОГО ОБЕСПЕЧЕНИЯ POWERCHUTE (ВХОДИТ В КОМПЛЕКТ ПОСТАВКИ) ИЛИ СОЕДИНЕНИЯ ПО СЕТЕВОМУ ИНТЕРФЕЙСУ. БОЛЕЕ ПОДРОБНО СМ. В РУКОВОДСТВАХ К ПРОГРАММНОМУ ОБЕСПЕЧЕНИЮ.

<i>ФУНКЦИЯ</i>	<i>ЗНАЧЕНИЕ ПО УМОЛЧАНИЮ</i>	<i>ВОЗМОЖНЫЕ ВАРИАНТЫ ЗНАЧЕНИЙ</i>	<i>ОПИСАНИЕ</i>
Automatic Self-Test (Автоматическое самотестирование)	Каждые 14 дней (336 часов)	Каждые 14 дней (336 часов), Каждые 7 дней (168 часов), Только при запуске, Без самотестирования	Данная функция устанавливает периодичность, с которой ИБП будет выполнять самотестирование.
UPS ID (Идентификационный код ИБП)	UPS_IDEN	До восьми символов	Данная функция используется для однозначной идентификации ИБП (например, имя или адрес сервера) в целях управления сетью.
Date of Last Battery Replacement (Дата последней замены батареи)	Дата изготовления ИБП	мм/дд/гг	Эти данные вводятся в случае замены внутренней батареи.
Minimum Capacity Before Return from Shutdown (Минимальный заряд батареи, позволяющий возобновить питание)	0 процентов	0, 15, 30, 45, 60, 75, 90 процентов	После автоматического отключения батареи в результате разрядки ИБП начинает заряжать батарею. При достижении установленного уровня заряда включается подача питания на подключенное оборудование.
Voltage Sensitivity (Чувствительность к колебаниям напряжения)	High (Высокая)	High (Высокая), Medium (Средняя), Low (Низкая)	ИБП распознает искажения напряжения в электрической сети и реагирует на них переключением в режим питания от батареи, чтобы защитить подключенное к нему оборудование. При низком качестве питания ИБП может часто переключаться в режим работы от батареи. Если подключенное к ИБП оборудование может нормально работать при таких условиях питания, рекомендуется устанавливать низкий уровень чувствительности, чтобы сохранить емкость батареи и продлить срок ее службы.
Alarm Control (Управление звуковым сигналом)	Enable (Включено)	Enable (Включено), Mute (Без звукового сигнала), Disable (Отключено)	Пользователь может выключить текущий звуковой сигнал или совсем отключить всю звуковую сигнализацию.
Shutdown Delay (Задержка выключения системы)	90 секунд	90, 180, 270, 360, 450, 540, 630, 0 секунд	Данная функция устанавливает временной интервал от момента получения ИБП команды на выключение системы до момента фактического обесточивания выходов.

ПРИМЕЧАНИЕ: ПАРАМЕТРЫ ЗАДАЮТСЯ С ПОМОЩЬЮ ПРОГРАММНОГО ОБЕСПЕЧЕНИЯ POWERCHUTE (ВХОДИТ В КОМПЛЕКТ ПОСТАВКИ) ИЛИ СОЕДИНЕНИЯ ПО СЕТЕВОМУ ИНТЕРФЕЙСУ. БОЛЕЕ ПОДРОБНО СМ. В РУКОВОДСТВАХ К ПРОГРАММНОМУ ОБЕСПЕЧЕНИЮ.			
Функция	ЗНАЧЕНИЕ ПО УМОЛЧАНИЮ	ВОЗМОЖНЫЕ ВАРИАНТЫ ЗНАЧЕНИЙ	ОПИСАНИЕ
Low Battery Warning (Предупреждение о разрядке батареи)	2 минуты	2, 5, 8, 11, 14, 17, 20, 23 минут	Программа PowerChute обеспечивает автоматическое выключение системы без участия пользователя, когда до окончания работы батареи остается время, установленное с помощью данной функции. Измените значение по умолчанию интервала между предупреждением о разрядке батареи и выключением системы с учетом времени, необходимого операционной системе или программному обеспечению для корректного завершения работы.
Synchronized Turn-on Delay (Синхронизированная задержка включения)	0 секунд	0, 60, 120, 180, 240, 300, 360, 420 секунд	Данная функция устанавливает временной интервал от момента возобновления подачи питания от сети до момента включения ИБП (во избежание перегрузки контура).
High Transfer Point (Верхняя граница сетевого напряжения)	120 В: 127 В~ 230 В: 253 В~	120 В: 127, 130, 133, 136 В~ 230 В: 253, 257, 261, 265 В~	Если известно, что напряжение в сети обычно повышено и что подключенное оборудование может нормально работать в таких условиях, рекомендуется установить более высокое значение напряжения для перехода в режим питания от батареи, чтобы избежать использования батареи без необходимости.
Low Transfer Point (Нижняя граница сетевого напряжения)	120 В: 106 В~ 230 В: 208 В~	120 В: 106, 103, 100, 97 В~ 230 В: 208, 204, 200, 196 В~	Если известно, что напряжение в сети обычно понижено и что подключенное оборудование может нормально работать в таких условиях, рекомендуется устанавливать более низкое значение напряжения для перехода в режим питания от батареи.

5: ХРАНЕНИЕ, ОБСЛУЖИВАНИЕ, ТРАНСПОРТИРОВКА И РЕМОНТ

Хранение

Если Вы не используете ИБП, то накройте его и храните в сухом, прохладном месте с полностью заряженной батареей.

При температуре от -15 до +30 °С заряжайте батарею ИБП каждые шесть месяцев.

При температуре от +30 до +45 °С заряжайте батарею ИБП каждые три месяца.

Обслуживание модуля аккумуляторной батареи

Продолжительность срока службы батареи ИБП зависит от условий эксплуатации и характеристик окружающей среды. Производите замену батареи раз в три года.

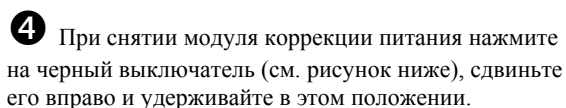
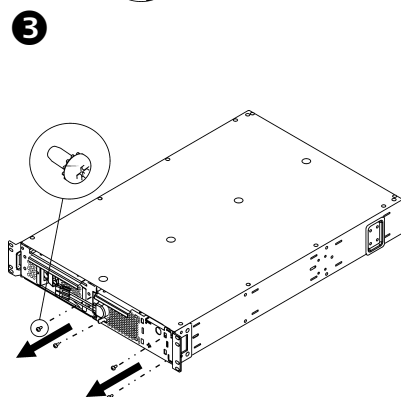
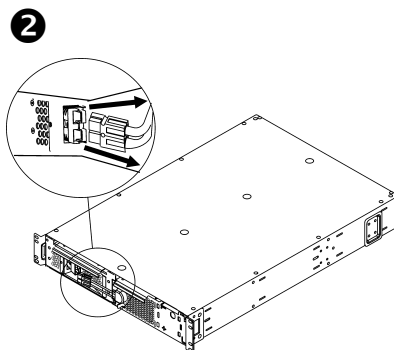
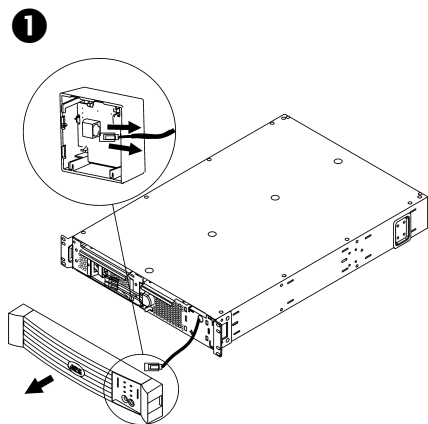
ИБП имеет удобные для замены аккумуляторные батареи, поддерживающие "горячую" замену. Так как замена батареи – безопасная операция, не создающая опасности удара электрическим током, то батарею можно заменять, не выключая ИБП и подключенное оборудование.

Примечание: При отсоединенной батарее защита оборудования от перебоев в электропитании не функционирует.

Для получения информации о новых батареях для замены обращайтесь к Вашему поставщику или в компанию APC (см. Контактная информация).

Инструкции по снятию и замене батареи см. в разделе *Монтаж ИБП в стойке и подсоединение батареи*.

Замена модуля коррекции питания



*При монтаже нового модуля выполните операции 1-4 в обратном порядке.

Транспортировка

1. Выключите и отсоедините все оборудование, подсоединенное к ИБП.
2. Выключите ИБП и отсоедините его от сетевой розетки.
3. Отсоедините разъем батареи.

Для получения дополнительных инструкций по транспортировке и соответствующих упаковочных материалов свяжитесь с компанией APC (см. *Контактная информация*).

Ремонт

В случае возникновения необходимости в ремонте ИБП не возвращайте его поставщику. Выполните следующие операции:

1. Ознакомьтесь с разделом *Поиск и устранение неисправностей*, чтобы устранить наиболее часто возникающие неполадки.
2. Если проблему невозможно устранить, обратитесь в Службу технической поддержки компании APC через web-сайт компании по адресу www.apc.ru/support.
 - Запишите модель ИБП, его серийный номер и дату приобретения. Если Вы позвоните в Службу технической поддержки, сотрудник компании APC попросит вас описать проблему и предложит способ ее решения по телефону. Если это окажется невозможным, он сообщит Вам номер разрешения на возврат материалов (RMA#).
 - Если ИБП подлежит гарантийному обслуживанию, ремонт будет произведен бесплатно.
3. Упакуйте ИБП в оригинальную упаковку. Если оригинальная упаковка отсутствует, обратитесь на сайт www.apc.com/support за информацией о получении новой упаковки.
 - Надежно упакуйте ИБП во избежание его повреждения при транспортировке. Не используйте для упаковки пенопласт. Гарантийные обязательства изготовителя не распространяются на повреждения, полученные в процессе транспортировки при возврате.
 - **Всегда ОТКЛЮЧАЙТЕ БАТАРЕЮ перед транспортировкой в соответствии с правилами, установленными Министерством транспорта США.** Блок (блоки) батарей можно оставить в ИБП; вынимать его (их) нет необходимости.
4. Напишите на упаковке номер разрешения на возврат материалов (RMA#).
5. Отправьте ИБП ценной посылкой с предоплатой по адресу, указанному Службой технической поддержки.

Контактная информация

Для клиентов из США – Обращайтесь на сайт www.apc.com/support.

Для клиентов из других стран – Обращайтесь на сайт www.apc.com, выберите свою страну в списке и откройте закладку *Support* (Поддержка) в верхней части страницы.



6: ПОИСК И УСТРАНЕНИЕ НЕИСПРАВНОСТЕЙ

Следуйте рекомендациям, приведенным ниже в таблице, для устранения незначительных проблем, возникающих при монтаже и эксплуатации ИБП. Для получения помощи при возникновении сложных проблем с ИБП обращайтесь в компанию APC.

ПРОБЛЕМА И/ЛИ ИЕЕ ВОЗМОЖНАЯ ПРИЧИНА	РЕШЕНИЕ
ИБП НЕ ВКЛЮЧАЕТСЯ	
ИБП не подсоединен к сетевому питанию.	Убедитесь, что кабель питания ИБП надежно подсоединен с обеих сторон.
Батарея не подсоединена надлежащим образом.	Убедитесь, что разъем батареи вставлен до упора.
Напряжение в сети слишком низкое или отсутствует.	Проверьте, что к ИБП подается питание от сети, подключив к розетке настольную лампу. Если лампа горит очень тускло, попросите электрика проверить напряжение в сети.
ИБП НЕ ВЫКЛЮЧАЕТСЯ	
Индикатор на передней панели не горит, однако выходы находятся под напряжением. Черный выключатель "завис" в положении ВЫКЛ (<i>правом</i>). В таком положении выключатель отключает модуль питания и питание на подключенное оборудование идет в обход модуля.	Осторожно попытайтесь привести черный выключатель в <i>левое</i> положение для активации модуля.
ИБП ВРЕМЯ ОТ ВРЕМЕНИ ПОДАЕТ ЗВУКОВОЙ СИГНАЛ	
Нормально работающий ИБП подает звуковые сигналы в режиме работы от батареи.	Никакие меры не требуются. ИБП осуществляет защиту подключенного оборудования от случайных перебоев в подаче питания.
ИБП НЕ ОБЕСПЕЧИВАЕТ ПИТАНИЕ ОТ БАТАРЕИ В ТЕЧЕНИЕ РАСЧЕТНОГО СРОКА	
Батарея источника разрядилась в связи с недавним прекращением подачи электропитания, либо заканчивается срок службы батареи.	Зарядите батарею. После длительных перерывов в подаче электропитания батареи требуют подзарядки. Они быстрее изнашиваются при частом использовании или при использовании при повышенной температуре. Если срок службы батареи заканчивается, приготовьтесь к ее замене, даже если индикатор <i>необходимости замены батареи</i> еще не горит.
ВЫХОДНОЕ НАПРЯЖЕНИЕ НЕ СООТВЕТСТВУЕТ ОЖИДАЕМОМУ УРОВНЮ	
<i>В режиме питания от батареи</i> выходное напряжение слишком низкое или слишком высокое.	Убедитесь, что вращающийся переключатель выбора напряжения установлен на требуемый уровень (См. <i>Установка</i>). <i>Примечание: Для регистрации любого изменения уровня напряжения следует выключить и снова включить ИБП.</i>
<i>В режиме питания от сети</i> выходное напряжение слишком низкое или слишком высокое.	ИБП позволяет отфильтровывать входное напряжение, находящееся в определенном диапазоне, перед переключением в режим питания от батареи. Если этот диапазон оказывается слишком широким для подключенного оборудования, пользователь может установить верхний и нижний пределы индивидуально (с помощью программного обеспечения).

ПРОБЛЕМА И/ИЛИ ЕЕ ВОЗМОЖНАЯ ПРИЧИНА	РЕШЕНИЕ
НЕ ВСЕ ВЫХОДЫ НАХОДЯТСЯ ПОД НАПРЯЖЕНИЕМ	
Одна или несколько выходных групп (с маркировкой "1", "2" и "3") выключены с помощью соединения по сетевому интерфейсу.	Получите доступ к панели управления ИБП с помощью соединения по сетевому интерфейсу и проверьте состояние выходов. Если настройки не соответствуют ожиданиям, измените их соответствующим образом и проверьте настройки системы защиты (пароль и т.д.).
<i>Только модель на 3000 ВА, 120 В:</i> Одна или несколько выходных групп перегружены и сработал автоматический выключатель (автоматические выключатель).	Три выходные группы имеют индивидуальную защиту в виде автоматических выключателей, предел срабатывания которых в некоторых случаях ниже, чем в целом для ИБП. В случае срабатывания одного из таких автоматических выключателей уменьшите нагрузку и/или соответствующим образом распределите ее между выходными группами. Приведите выключатель обратно в положение ВКЛ.
ВРЕМЯ РАБОТЫ ДОСТАТОЧНОЕ, НО ИНТЕРВАЛ МЕЖДУ ПРЕДУПРЕЖДЕНИЕМ О РАЗРЯДКЕ БАТАРЕИ И ВЫКЛЮЧЕНИЕМ СИСТЕМЫ БОЛЬШЕ ОЖИДАЕМОГО	
ИБП регистрирует меньше батарей, чем подсоединено фактически, и обеспечивает слишком длительное время предупреждения.	Соответствующим образом настройте ИБП с помощью PowerChute для регистрации количества подключенных внешних батарейных блоков (см. <i>Параметры, настраиваемые пользователем</i>).
Настроенный интервал между предупреждением о разрядке батареи и выключением системы больше необходимого или ожидаемого.	Соответствующим образом настройте ИБП с помощью PowerChute для обеспечения адекватного интервала между предупреждением о разрядке батареи и выключением системы (см. <i>Параметры, настраиваемые пользователем</i>).
ОДНОВРЕМЕННО МИГАЮТ НЕСКОЛЬКО СВЕТОДИОДОВ В СТОЛБЧАТОМ ИНДИКАТОРЕ БАТАРЕИ	
В режиме питания <i>от сети</i> или <i>от батареи</i> ожидаемое остаточное время работы меньше, чем настроенный интервал между предупреждением о разрядке батареи и выключением системы. <i>Примечание: Количество мигающих светодиодов еще показывает относительный уровень заряда подсоединенных батарей.</i>	Если время работы слишком мало для постепенного выключения подключенного оборудования, следует подсоединить дополнительные батарейные блоки. Если интервал между предупреждением о разрядке батареи и выключением системы меньше, чем требуется для постепенного выключения, выполните соответствующую настройку с помощью PowerChute.
Нарушена калибровка счетчика времени работы батареи, поэтому он должен быть откалиброван заново.	Запрограммируйте ИБП на проверку калибровки счетчика времени работы батареи с помощью PowerChute.
ГОРЯТ ВСЕ СВЕТОДИОДНЫЕ ИНДИКАТОРЫ, И ИБП ПОДАЕТ НЕПРЕРЫВНЫЙ ЗВУКОВОЙ СИГНАЛ	
Внутренняя неисправность ИБП.	Не пытайтесь использовать ИБП. Замените модуль коррекции питания (См. раздел <i>Хранение, обслуживание, транспортировка и ремонт</i>).
ПООЧЕРЕДНО МИГАЮТ ИНДИКАТОРЫ НА ПЕРЕДНЕЙ ПАНЕЛИ	
ИБП был выключен дистанционно с помощью программного обеспечения или соединения по сетевому интерфейсу.	Никакие меры не требуются. ИБП автоматически включится после возобновления подачи электроэнергии от сети.
ВСЕ ИНДИКАТОРЫ ПОГАСЛИ, ХОТЯ ИБП ПОДСОЕДИНЕН К СЕТЕВОЙ РОЗЕТКЕ	
ИБП выключен или батарея разрядилась в связи с длительным отсутствием подачи электроэнергии от сети.	Никакие меры не требуются. ИБП начнет нормально функционировать после возобновления подачи питания от сети и достаточной зарядки аккумуляторной батареи.

ПРОБЛЕМА И/ИЛИ ЕЕ ВОЗМОЖНАЯ ПРИЧИНА	РЕШЕНИЕ
ГОРИТ ИНДИКАТОР ПЕРЕГРУЗКИ, И ИБП ПОДАЕТ НЕПРЕРЫВНЫЙ ЗВУКОВОЙ СИГНАЛ	
ИБП перегружен. Подключенное оборудование потребляет больше ВА или Ватт, чем может обеспечить ИБП.	<p>Нагрузка от подключенного оборудования превышает "максимально допустимое значение".</p> <p>Подача звукового сигнала будет продолжаться до устранения перегрузки. Для устранения перегрузки отсоедините от ИБП оборудование, в котором нет необходимости.</p> <p>ИБП продолжает подавать питание, пока он подсоединен к электросети и пока не сработал его автоматический выключатель; в случае прерывания подачи питания от сети ИБП не будет обеспечивать питание от батареи.</p> <p>В случае возникновения длительной перегрузки в режиме питания от батареи ИБП отключает подачу питания в целях предохранения от возможного повреждения.</p> <p>(См. Максимальные значения мощности и ВА).</p>
Такое состояние сохраняется в течение нескольких секунд, прекращается, а затем повторяется примерно каждую минуту.	Некоторое оборудование, например, лазерные принтеры, периодически потребляют достаточно большую мощность в виде коротких "всплесков". Так, лазерные принтеры обычно потребляют мощность, равную почти 1000 Вт (это значение может различаться для отдельных принтеров), в течение нескольких секунд, после чего потребление прекращается, чтобы возобновиться уже через считанные секунды. В такие периоды ИБП также испытывает высокое потребление мощности и, следовательно, кратковременную перегрузку. Если ИБП предполагается использовать в качестве источника питания лазерного принтера, убедитесь, что он может обеспечить максимальную мощность, необходимую принтеру.
ГОРИТ ИНДИКАТОР НЕОБХОДИМОСТИ ЗАМЕНЫ БАТАРЕИ	
Горит индикатор <i>необходимости замены батареи</i> и одновременно каждые две секунды подается короткий звуковой сигнал, оповещающий об отсоединении батареи.	Проверьте надежность подсоединения разъемов батареи.
Батарея разрядилась.	Зарядите батарею в течение 24 часов. После этого выполните самотестирование. Если проблема не устраняется после зарядки батареи, замените батарею.
В процессе самотестирования обнаружена неисправность батареи.	ИБП в течение одной минуты подает короткие звуковые сигналы, и горит индикатор <i>необходимости замены батареи</i> . Подача звукового сигнала возобновляется каждые пять часов. Чтобы убедиться в <i>необходимости замены батареи</i> , зарядите батарею в течение 24 часов, а затем выполните самотестирование. Если самотестирование выполнено успешно, звуковые сигналы прекратятся и индикатор погаснет.
ГОРИТ ИНДИКАТОР НЕПРАВИЛЬНОГО ЭЛЕКТРОМОНТАЖА НА ЗАДНЕЙ ПАНЕЛИ (ТОЛЬКО МОДЕЛЬ НА 120 В)	
ИБП подключен к сетевой розетке с неправильно выполненным электромонтажом.	<p>Индикатор срабатывает при обнаружении следующих нарушений электромонтажа: отсутствие заземления, перепутана полярность фазового и нулевого провода, а также перегрузка нулевого контура.</p> <p>Устранение дефектов электромонтажа в помещении должно быть выполнено квалифицированным электриком.</p>
СРАБОТАЛ ВХОДНОЙ АВТОМАТИЧЕСКИЙ ВЫКЛЮЧАТЕЛЬ (ТОЛЬКО МОДЕЛИ НА 230 В И МОДЕЛИ НА 1500 ВА, 120 В)	
Автоматический выключатель выключается.	Уменьшите нагрузку на ИБП, отсоединив часть оборудования. Установите выключатель в положение ВКЛ.
ГОРИТ ИНДИКАТОР AVR	
Система регистрирует повышение или понижение напряжения в сети в течение слишком долгого времени.	Попросите квалифицированного электрика проверить, нет ли каких-либо проблем, связанных с подачей электроэнергии на Вашем объекте. Если электрику не удастся устранить проблему, обратитесь за дальнейшей помощью в компанию, поставляющую электроэнергию.

ПРОБЛЕМА И/ИЛИ ЕЕ ВОЗМОЖНАЯ ПРИЧИНА	РЕШЕНИЕ
ГОРИТ ИНДИКАТОР ОБХОДНОГО РЕЖИМА	
В процессе запуска ИБП в течение короткого времени подает питание в обход модуля коррекции питания.	Никакие меры не требуются. Это нормальное состояние ИБП при запуске.
ИБП подает питание в обход модуля коррекции питания по причине внутренней неисправности.	Замените модуль коррекции питания (См. раздел <i>Хранение, обслуживание, транспортировка и ремонт</i>).
ОТСУТСТВУЕТ НАПРЯЖЕНИЕ В СЕТИ	
В сети нет напряжения и ИБП выключен.	<p>Используйте функцию "Холодный запуск", чтобы обеспечить подачу питания к подключенному оборудованию от батареи.</p> <p>Нажмите кнопку , удерживайте ее нажатой в течение одной секунды, а затем отпустите. ИБП подает короткий звуковой сигнал. Нажмите кнопку  снова и удерживайте ее в течение примерно трех секунд. Устройство подает непрерывный звуковой сигнал. Отпустите кнопку, прежде чем звуковой сигнал прекратится. Это обеспечит немедленную подачу питания на ИБП и подключенное оборудование.</p>
ХОТЯ НАПРЯЖЕНИЕ В СЕТИ НОРМАЛЬНОЕ, ИБП РАБОТАЕТ ОТ БАТАРЕИ	
<i>Только модели на 230 В и модель на 1500 ВА, 120 В:</i> Сработал входной автоматический выключатель ИБП.	Для уменьшения нагрузки на ИБП отсоедините оборудование и приведите автоматический выключатель обратно в положение ВКЛ.
Очень высокое, очень низкое или искаженная форма сигнала напряжения в сети.	Подсоедините ИБП к розетке, подключенной к другому контуру электросети. К таким нарушениям может приводить использование дешевых топливных генераторов. Проверьте уровень входного напряжения с помощью индикаторов ИБП (см. <i>Эксплуатация</i>). Если подключенное к ИБП оборудование может работать в таких условиях, уменьшите чувствительность ИБП.
ОДНОВРЕМЕННО ГОРЯТ ИНДИКАТОРЫ ЗАРЯДКИ БАТАРЕИ И ПИТАНИЯ ОТ БАТАРЕИ	
Внутренняя температура ИБП превысила уровень, допустимый для безопасной эксплуатации.	<p>Проверьте, соответствует ли температура воздуха в помещении допустимому для эксплуатации диапазону температуры.</p> <p>Проверьте, обеспечивается ли достаточно эффективная вентиляция ИБП.</p> <p>Сдвиньте черный выключатель на передней стороне модуля коррекции питания вправо для выключения модуля. После этого оставьте ИБП включенным в обходном режиме на некоторое время и проверьте, останется ли температура по-прежнему высокой.</p>

7: СТАНДАРТЫ И ГАРАНТИЙНЫЕ ОБЯЗАТЕЛЬСТВА

Модели на 120 В



LISTED 42C2
E95463



LR 63938



警告使用者：
這是甲類的資訊產品，在居住的環境中使用時，可能會造成射頻干擾，在這種情況下，使用者會被要求採取某些適當的對策。

Настоящее оборудование прошло испытания, подтвердившие его соответствие ограничениям, предусмотренным требованиями раздела 15 правил Федеральной комиссии по связи (США) к цифровым устройствам класса А. Эти ограничения призваны обеспечивать достаточную защиту от вредных помех во время эксплуатации оборудования в коммерческих условиях. Данное оборудование генерирует, использует и может испускать радиочастотное излучение и, если оно устанавливается и эксплуатируется не в строгом соответствии с инструкциями изготовителя, может вызывать вредные помехи, препятствующие радиосвязи. Эксплуатация этого оборудования в жилых районах может вызывать вредную интерференцию волн, причем от пользователя может потребоваться ее устранение за свой счет.

Для обеспечения соответствия ограничениям, предусмотренным требованиями Федеральной комиссии по связи к оборудованию класса А, вместе с данным оборудованием следует использовать только экранированные сигнальные кабели.

Модели на 230 В



Данный продукт является оборудованием класса А. В бытовых условиях такое оборудование может вызывать радиопомехи. В этом случае от пользователя может потребоваться принятие мер по устранению таких помех.

2004

EC Declaration of Conformity

We, the undersigned, declare under our sole responsibility that the equipment specified below conforms to the following standards and directives:

Standards to Which Conformity Declared: EN62040-1-1, EN55022, EN55024, EN61000-3-2, 3-3, 4-2, 4-3, 4-4, 4-5, 4-6, 4-8, 4-11, EN60950-1, IEC60950-1

Application of Council Directives: 73/23/EEC, 93/68/EEC

Type of Equipment: Power Supply

Model Numbers: SUM1500RMXL12U, SUM3000RMXL12U

Manufacturer's Name and Address:

American Power Conversion (A. P. C.) b. v.
Ballybrit Business Park
Galway, Ireland

American Power Conversion
132 Patgrounds Road
West Kingston, Rhode Island, 02892, USA

APC (Suzhou) UPS Co., Ltd
339 Subang Zhong Lu
Suzhou Industrial Park
Suzhou Jiangsu 215021
P R China

American Power Conversion
2nd Street
PEZA Cavite Economic Zone
Rosario, Cavite
Philippines

American Power Conversion
Lot 3, Block 14, Phase 3
PEZA, Rosario, Cavite
Philippines

American Power Conversion
Lot 10, Block 16, Phase 4
PEZA, Rosario, Cavite
Philippines

Importer's Name and Address:

American Power Conversion (A. P. C.) b. v.
Ballybrit Business Park
Galway, Ireland

Place: N. Billerica, MA U.S.A.

Richard J. Everett, Sr. Regulatory Compliance Engineer
Richard J. Everett 5 Jan 03

Place: Galway, Ireland

Ray S. Ballard, Managing Director, Europe
Ray S. Ballard 5 Jan 03

Ограниченная гарантия

Компания American Power Conversion (APC) заявляет, что ее продукция не содержит дефектных материалов и не имеет производственных дефектов, и дает гарантию сроком на два года со дня приобретения. Обязательства компании по данной гарантии ограничены ремонтом и заменой любой неисправной продукции, исключительно по решению самой компании. Для получения сервисного обслуживания по гарантии Вы должны получить в Службе технической поддержки номер разрешения на возврат материалов (Returned Material Authorization, RMA). Продукция возвращается с предоплатой расходов по перевозке с приложением краткого описания обнаруженных неисправностей и подтверждения даты и места приобретения. Данная гарантия не распространяется на оборудование, поврежденное вследствие несчастного случая, небрежности или неправильного использования, либо если оно было изменено или доработано каким-либо способом. Данная гарантия распространяется только на первоначальных покупателей, которые должны правильно зарегистрировать продукт в течение 10 дней со дня покупки.

ЗА ИСКЛЮЧЕНИЕМ ОПИСАННЫХ СЛУЧАЕВ, КОМПАНИЯ AMERICAN POWER CONVERSION НЕ ПРЕДОСТАВЛЯЕТ НИКАКИХ ГАРАНТИЙ, ЯВНЫХ ИЛИ ПОДРАЗУМЕВАЕМЫХ, ВКЛЮЧАЯ ГАРАНТИИ СООТВЕТСТВИЯ РЫНОЧНЫМ ТРЕБОВАНИЯМ И ГАРАНТИИ ПРИГОДНОСТИ ДЛЯ ИСПОЛЬЗОВАНИЯ В ОПРЕДЕЛЕННЫХ ЦЕЛЯХ. В некоторых государствах не разрешается ограничение или исключение подразумеваемых гарантий, поэтому вышеизложенные ограничения или исключения могут не распространяться на покупателя.

ЗА ИСКЛЮЧЕНИЕМ УКАЗАННЫХ ВЫШЕ СЛУЧАЕВ, НИ ПРИ КАКИХ ОБСТОЯТЕЛЬСТВАХ КОМПАНИЯ APC НЕ НЕСЕТ ОТВЕТСТВЕННОСТИ ЗА ПРЯМЫЕ, НЕПРЯМЫЕ, ОСОБЫЕ, ПОБОЧНЫЕ ИЛИ КОСВЕННЫЕ УБЫТКИ, СВЯЗАННЫЕ С ИСПОЛЬЗОВАНИЕМ ДАННОГО ПРОДУКТА, ДАЖЕ ЕСЛИ О ВОЗМОЖНОСТИ ТАКИХ УБЫТКОВ БЫЛО ЗАЯВЛЕНО. В частности, компания APC не несет ответственности за любые затраты и издержки, такие как потеря прибыли или дохода, выведение из строя оборудования, невозможность использования оборудования, потеря программного обеспечения, потеря информации, стоимость замены, иски третьих лиц и другие.

Все содержание настоящего руководства: copyright © 2004 American Power Conversion Corporation. Все права сохранены. Полное или частичное воспроизведение Руководства без предварительного разрешения запрещено.

APC, Smart-UPS и PowerChute являются зарегистрированными товарными знаками компании American Power Conversion Corporation. Все прочие товарные знаки являются собственностью соответствующих владельцев.