



## Quick Start Guide

© Copyright 2012 ATEN® International Co., Ltd. ATEN and the ATEN logo are trademarks of ATEN International Co., Ltd. All rights reserved. All other trademarks are the property of their respective owners.

This product is RoHS compliant.

Part No. PAPE-1223-621G Printing Date: 01/2012

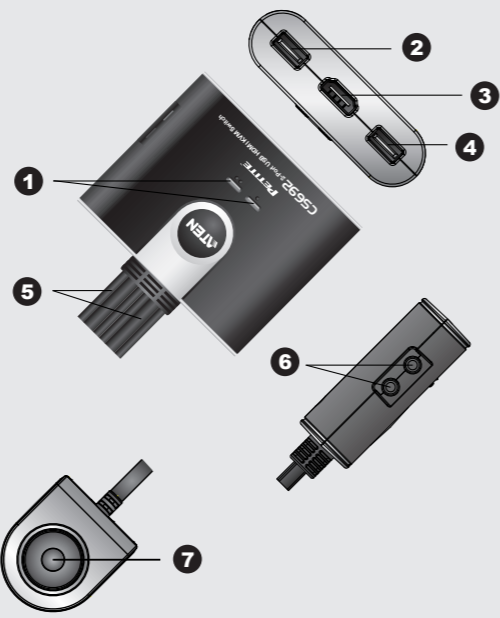


Patent No.  
CN ZL02238797.8 US 7542299  
US 6564275 TW 227224  
US 7035112  
US 7283375

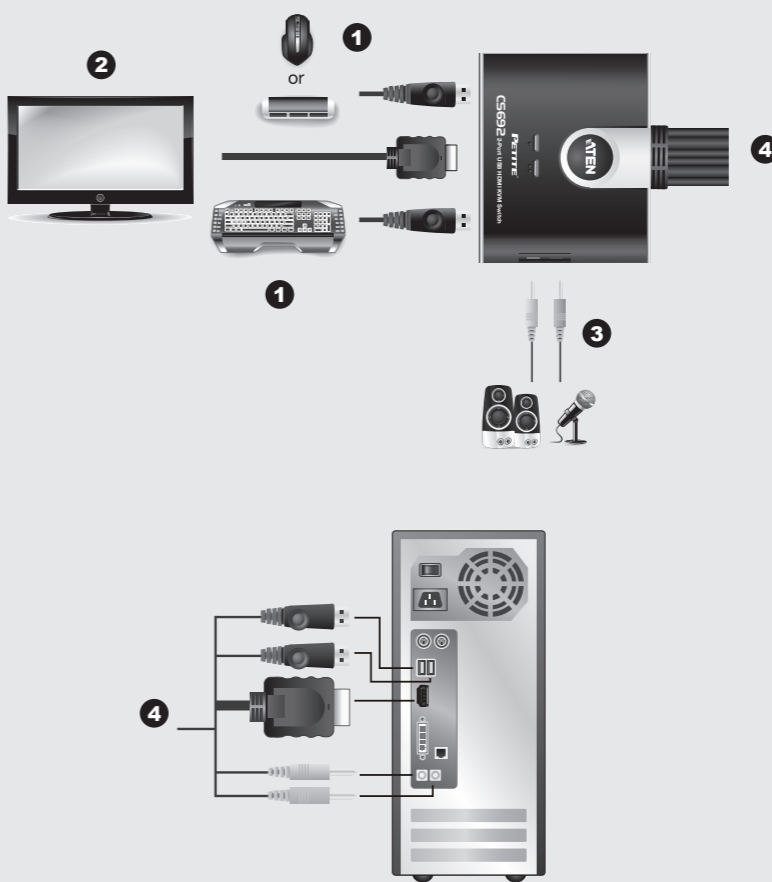
### Package Contents:

- 1 CS692 2-Port USB HD Audio/Video KVM Switch with Remote Port Selector
- 1 User Instructions
- 2 Hotkey stickers

## A Hardware Review



## B Hardware Installation



### Online Registration

**International:**  
<http://support.aten.com>

**North America:**  
[http://www.aten-usa.com/product\\_registration](http://www.aten-usa.com/product_registration)

### Technical Phone Support

**International:**  
886-2-86926959

**North America:**  
1-888-999-ATEN Ext: 4988

**United Kingdom:**  
44-8-4481-58923

The following contains information that relates to China:

有毒有害物質或元素					
零件名稱	鉛	汞	六价鉻	多環聯苯	多溴二苯醚
電源插頭	○	○	○	○	○
其他零件	○	○	○	○	○

○: 表示該有毒有害物質在該零件所有均質材料中的含量均在SJ 11363-2006規定的限量要求之下。  
●: 表示符合歐盟的豁免列表, 但該有毒有害物質至少在該零件的某一均質材料中的含量超出SJ 11363-2006的限量要求。  
×: 表示該有毒有害物質至少在該零件的某一均質材料中的含量超過SJ 11363-2006的限量要求。

All information, documentation, and specifications contained in this Quick Start Guide are subject to change without prior notification by the manufacturer. Please visit our website to find the most up to date version.

## CS692 2-Port USB HD Audio/Video KVM Switch Quick Start Guide

### Requirements

#### Console

- An HD monitor capable of the highest resolution that you will be using on any computer in the installation
- A USB Keyboard and a USB Mouse
- Speakers and microphone (optional)

#### Computers

The following equipment must be installed on each computer that is to be connected to the system:

- An HD port
- USB Type A ports
- Speaker and microphone ports (optional)

### Hardware Review

1. Port LEDs
2. Console Keyboard Port
3. Console Monitor Port
4. Console Mouse Port
5. KVM Cables
6. Console Audio Ports
7. Remote Port Selector

### Hardware Installation

- Make sure that the power to any device that you connect to the installation has been turned off. You must unplug the power cords of any computers that have the Keyboard Power On function.
- Make sure that all devices you will be installing are properly grounded.

1. Plug your keyboard and mouse into their USB ports, located on the front of the CS692. The ports are color coded and labeled with an appropriate icon.  
**Note:** The mouse connector is actually a USB 2.0 port, and can accept any USB compatible peripheral. You can even connect a hub to install multiple USB devices (This may require an extra power adapter).
2. Plug your monitor into the HD port, located on the front of the CS692. Power on the monitor.
3. Plug your speakers and microphone into the console audio ports, located on the front of the CS692 (Optional).  
**Note:** If your console monitor has built-in speakers and supports audio through its HD interface, separate speakers are not needed.
4. Plug the USB, HD, and audio connectors of the KVM cables into their respective ports on the computers you are installing.
5. Power on the computers.

### Operation

The CS692 provides three convenient methods of selecting computers: Manual – click the pushbutton on the Remote Port Selector; Mouse – click the mouse's scroll wheel; and Hotkey – enter combinations from the keyboard.

### Manual Port Selection

Press the port selection pushbutton on the Remote Port Selector to toggle the KVM and Audio focus between the two computers. The Port LED lights to indicate that the computer attached to its corresponding port has the focus.

**Note:** Do not switch ports while a USB device is in operation. For independent USB switching, please see the USB KVMP switches on our website.

### Mouse Port Selection

Simply double-click the scroll wheel on your USB mouse to switch between ports. The mouse port-switching function allows you to toggle back and forth between the ports.

- Note:** 1. This feature is only supported by USB 3-key scroll wheel mice.  
2. The default setting is OFF.  
3. This feature is only supported when mouse emulation is enabled.

### Hotkey Port Selection

All hotkey operations begin by tapping the Scroll Lock key twice.  
**Note:** If using [Scroll Lock] conflicts with other programs, [Ctrl] can be used instead.

### Hotkey Summary Table

Combination	Function
[Enter]	Toggles the KVM and Audio focus between the two ports. <b>Note:</b> If the KVM and Audio focus are on different ports, only the KVM focus switches.
[k] [Enter]	Toggles the KVM focus only.
[s] [Enter]	Toggles the Audio focus only.
[a] [Enter]	Starts Auto Scan. The KVM focus cycles from port to port at 5 second intervals.
[a] [Enter] [n]	Starts Auto Scan. The KVM focus cycles from port to port at n second intervals. <b>Note:</b> Replace n with a number between 1 and 4 (1 = 3 secs; 2 = 5 secs (default); 3 = 10 secs; 4 = 20secs). To exit Auto Scan, press [Esc] or [Spacebar]. Auto Scanning stops when you exit Auto Scan mode.

## Guide de démarrage rapide du commutateur KVM audio-vidéo HD USB à 2 ports CS692

### Configuration minimale

#### Console

- Moniteur HD prenant en charge la plus haute résolution utilisée sur les ordinateurs à installer
- Un clavier USB et une souris USB
- Haut-parleurs et microphone (facultatifs)

#### Ordinateurs

Les composants suivants doivent être installés sur chaque ordinateur à connecter au système:

- Un port HD
- Ports USB de type A
- Ports pour haut-parleurs et microphone (facultatifs)

### Description de l'appareil

1. Voyants des ports
2. Port de clavier de console
3. Port de moniteur de console
4. Port de souris de console
5. Câbles KVM
6. Ports audio de console
7. sélecteur de port distant

### Installation du matériel

- Vérifiez que tous les périphériques à connecter à l'installation sont éteints. Vous devez débrancher les cordons d'alimentation des ordinateurs disposant de la fonction de mise sous tension via clavier.
- Vérifiez que tous les périphériques que vous allez installer sont correctement mis à la terre.

1. Branchez votre clavier et votre souris sur les ports USB correspondants, situés à l'avant du CS692. Les ports sont identifiés par un code couleur et un pictogramme.  
**Remarque:** Le port de souris est en fait un port USB 2.0 pouvant prendre en charge tout périphérique USB compatible. Vous pouvez même brancher un concentrateur pour installer plusieurs périphériques USB (cela peut nécessiter un bloc secteur supplémentaire).
2. Branchez votre moniteur sur le port HD situé à l'avant du CS692. Allumez le moniteur.
3. Branchez vos haut-parleurs et votre micro dans les ports audio de console, situés sur la face du CS692 (facultatif).  
**Remarque:** Si votre moniteur de console comporte des haut-parleurs intégrés et s'il prend en charge la transmission de l'audio par le biais de son interface HD, il n'est pas nécessaire de connecter d'autres haut-parleurs.
4. Branchez les connecteurs USB, HD et audio des câbles KVM dans leurs ports respectifs sur les ordinateurs devant faire partie de l'installation.
5. Allumez les ordinateurs.  
**Remarque:** Par défaut, le commutateur établit la connexion avec le premier ordinateur allumé.

### Utilisation

Le CS692 propose trois méthodes différentes de sélection des ordinateurs : Manuelle – utilisez le bouton du sélecteur de port distant ; Souris – utilisez la molette de la souris ; et Raccourci clavier – utilisez une combinaison de touches sur le clavier.

### Sélection de port manuelle

Appuyez sur le bouton de sélection de port situé sur le sélecteur de port distant pour basculer le contrôle KVM et audio d'un ordinateur à un autre. Le voyant d'un port s'allume pour indiquer que l'ordinateur branché sur ce port a le contrôle.

**Remarque:** Ne changez pas de port pendant qu'un périphérique USB réalise une tâche. Pour toute commutation USB indépendante, consultez les commutateurs KVMP USB disponibles sur notre site Web.

### Sélection de port avec la souris

Double-cliquez simplement sur la molette de votre souris USB pour changer de port. La fonction de commutation de port avec la souris vous permet de basculer d'un port à l'autre.

- Remarque:** 1. Cette fonction n'est utilisable qu'avec les souris USB à 3 boutons avec molette de défilement.  
2. Le réglage par défaut est Désactivé.  
3. Cette fonction n'est prise en charge que si l'émulation de la souris est activée.

### Sélection de port avec les raccourcis clavier

Tous les raccourcis clavier commencent par une double pression sur la touche Arrêt défil.

**Remarque:** Si l'utilisation de la touche [Arrêt défil.] provoque un conflit avec d'autres programmes, vous pouvez utiliser la touche [Ctrl].

### Résumé des raccourcis clavier

Combinaison	Fonction
[Entrée]	Bascule les contrôles KVM et audio entre les deux ports. <b>Remarque:</b> Si les contrôles KVM et audio se trouvent sur des ports différents, seul le contrôle KVM est basculé.
[k] [Entrée]	Seul le contrôle KVM est basculé.
[s] [Entrée]	Seul le contrôle audio est basculé.
[a] [Entrée]	Démarre la recherche automatique. Le contrôle KVM passe d'un port à l'autre toutes les 5 secondes.

[x] [Enter]	Toggles the hotkey invocation key between [Scroll Lock] and [Ctrl].
[m] [Enter]	Enables/disables mouse emulation function.
[n] [Enter]	Enables/disables keyboard emulation.
[w] [Enter]	Enables/disables mouse port-switching function.
[F2] [Enter]	Activates Mac keyboard mapping.
[F10] [Enter]	Auto detects keyboard operating platform.
[F4] [Enter]	Lists current switch settings.
[F5] [Enter]	Performs a USB keyboard and mouse reset.
[F6] [nn] [Enter]	Sets the keyboard language layout. <b>Note:</b> nn is a two digit number that represents one of the following keyboard language codes: US English 33; French 08; Japanese 15
[d] [Enter]	Invokes Video DynaSync, ATEN's exclusive technology that eliminates boot-up display problems and optimizes resolution when switching between ports.
[r] [Enter]	Resets hotkeys to the default setting.

\* When keyboard emulation is off, the [m], [w], [F2], [F4], [F5], [F6] and [F10]hotkeys are disabled.

## CS692 2-Port-KVM-Switch mit USB für HD-A/V-Signale Kurzanleitung

### Voraussetzungen

#### Console

- Ein HD-Monitor, der in der Lage ist, die höchste Auflösung darzustellen, die Sie auf einem der zu installierenden Computer verwenden möchten
- Eine USB-Tastatur und eine USB-Maus
- Lautsprecher und Mikrofon (optional)

#### Computer

Auf den Computern, die mit dem System verbunden werden sollen, muss mindestens Folgendes installiert sein:

- Ein HD-Anschluss
- USB-Anschluss Typ A
- Lautsprecher- und Mikrofonanschlussbuchsen (optional)

### Hardwareübersicht

1. Port-LEDs
2. Konsol-Tastaturanschluss
3. Konsol-Monitorport
4. Konsol-Mausanschluss
5. KVM-Kabel
6. Konsol-Audioports
7. Port-Auswahlschalter für Gegenstelle

### Hardware installieren

- Stellen Sie sicher, dass alle anzuschließenden Geräte ausgeschaltet sind. Bei Computern, die sich über die Tastatur einschalten lassen, müssen Sie den Netzstecker ziehen.
- Stellen Sie sicher, dass alle anzuschließenden Geräte ordnungsgemäß geerdet sind.

1. Verbinden Sie Ihre Tastatur und Maus mit den USB-Anschlüssen an der Vorderseite des CS692. Die Buchsen sind farblich und mit einem Symbol gekennzeichnet.  
**Hinweis:** Der Mausanschluss ist ein USB-2.0-Port. Hier können Sie ein beliebiges USB-Gerät anschließen. Sogar ein Hub lässt sich verbinden, um darüber zahlreiche USB-Geräte anzuschließen (dazu ist möglicherweise ein externes Netzteil notwendig).
2. Verbinden Sie Ihren Monitor mit dem HD-Anschluss an der Vorderseite des CS692. Schalten Sie den Monitor ein.
3. Verbinden Sie Ihre Lautsprecher und Ihr Mikrofon mit den Audioanschlüssen an der Vorderseite des CS692 (optional).  
**Hinweis:** Wenn Ihr Konsolmonitor eingebaute Lautsprecher besitzt und die Übertragung der Tonsignale über den HD-Port unterstützt, müssen keine externen Lautsprecher angeschlossen werden.
4. Verbinden Sie die USB-, HD-, und Audiostecker der KVM-Kabel mit den entsprechenden Ports der zu installierenden Computer.
5. Schalten Sie die Computer ein.  
**Hinweis:** Standardmäßig schaltet der Switch auf den ersten Computer um, der eingeschaltet wird.

### Bedienung

Der CS692 bietet drei einfache Möglichkeiten, auf den gewünschten Computer umzuschalten. Manuell – drücken Sie den betreffenden Auswahlschalter für die Gegenstelle, Maus – klicken Sie auf die Rolltaste, Hotkey – geben Sie über die Tastatur die betreffende Tastenkombination ein.

### Manuelle Portauswahl

Drücken Sie die Port-Auswahltaste am Port-Auswahlschalter der Gegenstelle, um die KVM-Steuerung und die Audiosignale zwischen den beiden Computern umzuschalten. Daraufhin

leuchtet die Port-LED auf, um anzuzeigen, dass der betreffende Computer die Steuerung übernimmt.

**Hinweis:** Schalten Sie keine Ports um, solange ein USB-Gerät darauf zugreift. Zur unabhängigen USB-Umschaltung, siehe die USB KVMP-Switches auf unserer Webseite.

### Portauswahl per Maus

Doppelklicken Sie auf die Rolltaste der USB-Maus, um zwischen den Ports umzuschalten. Über diese Portumschaltung per Maus können Sie zwischen den Ports der Reihe nach vor- und zurückschalten.

- Hinweis:** 1. Diese Funktion wird nur von 3-Tasten-USB-Mäusen mit Rolltaste unterstützt.  
2. Die Voreinstellung lautet AUS.  
3. Diese Funktion wird nur unterstützt, wenn Sie die Maus emulation aktiviert haben.

### Portauswahl per Hotkey

Die Portumschaltung per Hotkey erfolgt grundsätzlich durch doppeltes Betätigen der Taste Rollen.

**Hinweis:** Wenn die Taste [Rollen] mit anderen Programmen in Konflikt gerät, können Sie anstelle dessen auch die Taste [Strg] verwenden.

### Hotkey-Übersichtstabelle

Kombination	Funktion
[Rollen] [Rollen] +	Schaltet die KVM-Steuerung und den Tonsignalübertragung zwischen den beiden Anschlüssen um. <b>Hinweis:</b> Falls die KVM-Steuerung auf einen und die Tonübertragung auf den anderen Anschluss gelegt wurde, wird nur die KVM-Steuerung umgeschaltet.
[k] [Enter]	Schaltet nur die KVM-Steuerung um.

## CS692 Conmutador KVM de 2 puertos para USB con sonido e imagen HD. Guía rápida

### Requisitos

#### Console

- Un monitor HD capaz de representar la resolución más elevada que vaya a usar con cualquiera de los ordenadores a instalar
- Un teclado y un ratón USB
- Altavoces y micrófono (opcionales)

#### Ordenadores

En cada ordenador que vaya a conectar al sistema se tienen que instalar los siguientes componentes:

- Un puerto HD
- Puertos USB de tipo A
- Puertos para altavoces y micrófono (opcionales)

### Presentación del hardware

1. Indicadores LED de los puertos
2. Puerto de teclado de consola
3. Puerto para monitor de consola
4. Puerto de ratón de consola
5. Cables KVM
6. Puertos de consola de audio
7. selector de puertos remotos

### Instalar el hardware

- Apague todos los equipos que vaya a conectar. Si alguno de los ordenadores utiliza la función de Encender a través del teclado, tendrá que desconectar su cable de alimentación.
- Asegúrese de que todos los equipos que vaya a instalar tengan una toma de tierra adecuada.

1. Conecte el teclado y el ratón a los puertos USB ubicados en el panel frontal del CS692. Los puertos llevan el código de color estándar, además de un icono para su identificación.  
**Nota:** el conector del ratón es un puerto USB 2.0 que admite cualquier periférico USB compatible. Incluso puede conectar un concentrador para instalar varios dispositivos USB (en tal caso es posible que se requiera un adaptador de alimentación externo).
2. Conecte el monitor al puerto HD ubicado en el panel frontal del CS692. Encienda el monitor.
3. Conecte los altavoces y el micrófono a los puertos de audio ubicados en el panel frontal del CS692 (opcional).  
**Nota:** Si el monitor de consola lleva altavoces incorporados y admite la transmisión de audio mediante su interfaz HD, no es necesario conectar otros altavoces.
4. Conecte los conectores USB, HD y audio de los cables KVM a los puertos correspondientes de cada uno de los ordenadores que quiera instalar.
5. Encienda los ordenadores.  
**Nota:** por defecto, el conmutador establece la conexión con el primer ordenador encendido.

### Funcionamiento

El CS692 ofrece tres formas confortables para seleccionar los ordenadores: Manual – pulse el botón correspondiente del selector de puertos remotos; ratón – haga clic en el botón del rodillo del ratón; teclas de acceso directo – pulse combinaciones de teclas en el teclado.

### Selección manual de puertos

Pulse el botón de selección de puertos en el selector de puertos remotos para alternar el control KVM y la transmisión de audio entre los dos ordenadores. Se iluminará el indicador LED de puerto para indicar qué ordenador conectado a este puerto lleva el control.

**Nota:** No conmute de puerto mientras haya algún dispositivo USB accediendo a éste. Para

una conmutación USB independiente, véanse los conmutadores USB KVMP en nuestra página Web.

### Selección de puertos a través del ratón

Haga simplemente doble clic en el rodillo del ratón USB para cambiar de puerto. La función de conmutación de puertos a través del ratón le permite pasar al puerto siguiente o anterior.

- Nota:** 1. Esta característica sólo funciona con ratones USB de 3 teclas que tengan un rodillo de desplazamiento.  
2. El valor predeterminado es DESACTIVADO.  
3. Esta opción sólo funciona cuando tenga activada la emulación del teclado.

### Selección de puertos mediante teclas de acceso directo

Para seleccionar un puerto mediante teclas de acceso directo, primero debe pulsar dos veces la tecla Bloq/Despl.

**Nota:** Si la tecla [Bloq/Despl] es utilizada por otros programas instalados y crea conflictos, puede emplear la tecla [Ctrl] en su lugar.

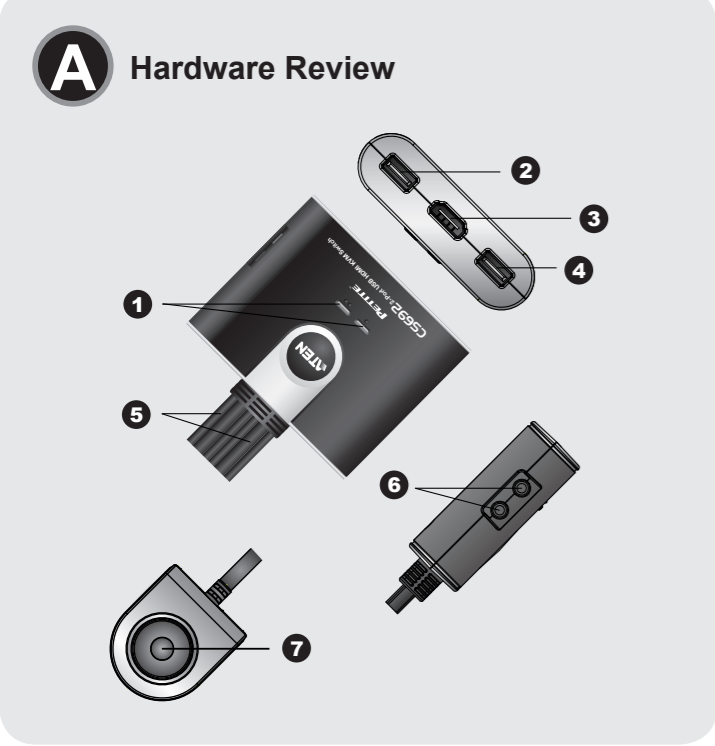
### Sumario de las teclas de acceso directo

Combinación	Función
[Intro]	Alterna el control KVM y la transmisión de audio entre los dos puertos. <b>Nota:</b> si el control KVM y la transmisión de audio se encuentran en puertos distintos, sólo se activa el control KVM.
[k] [Intro]	Sólo alterna el control KVM.
[s] [Intro]	Sólo alterna el control las señales de audio.
[a] [Intro]	Inicia la conmutación automática. El control KVM pasa de un puerto a otro cada 5 segundos.

[a] [Entrée] [n]	Démarre la recherche automatique. Le contrôle KVM passe d'un port à l'autre toutes les n secondes. <b>Remarque:</b> Remplacez n par un nombre entre 1 et 4 (1 = 3 s ; 2 = 5 s ; 3 = 10 s ; 4 = 20 s). Pour quitter le mode Recherche automatique, appuyez sur [Echap] ou [Barre d'espace]. La recherche automatique s'arrête lorsque vous quittez le mode recherche automatique.
[x] [Entrée]	Change la touche d'invocation des raccourcis de [Arrêt défil.] à [Ctrl].
[m] [Entrée]	Active/désactive la fonction d'émulation de souris.
[n] [Entrée]	Active/désactive l'émulation de clavier.
[w] [Entrée]	Active/désactive la fonction de commutation de port avec la souris.
[F2] [Entrée]	Active la disposition de clavier Mac.
[F10] [Entrée]	Détecte automatiquement la plateforme de fonctionnement du clavier.
[F4] [Entrée]	Indique les paramètres de commutation actuels.
[F5] [Entrée]	Réinitialise le clavier et la souris USB.
[F6] [nn] [Entrée]	Configure la langue du clavier. <b>Remarque:</b> nn est un nombre à deux chiffres représentant l'un des codes de langue du clavier suivants : Anglais US 33 ; Français 08 ; Japonais 15
[d] [Entrée]	Utilise la fonction Video DynaSync™ qui élimine les problèmes d'affichage au démarrage et optimise la résolution au moment des changements de port.
[r] [Entrée]	Rétablit les valeurs par défaut des raccourcis.

\* Lorsque l'émulation de clavier est désactivée, les touches de raccourci [m], [w], [F2], [F4], [F5], [F6] et [F10] sont désactivées.

[s] [Enter]	Schaltet nur die Audiosignale um.
[a] [Enter]	Startet die automatische Umschaltung. Die KVM-Steuerung wird abwechselnd alle 5 Sekunden von einem Port auf den anderen umgeschaltet. <b>Hinweis:</b> Startet die automatische Umschaltung. Die KVM-Steuerung wird abwechselnd alle n Sekunden von einem Port auf den anderen umgeschaltet. <b>Hinweis:</b> Ersetzen Sie n durch eine Zahl zwischen 1 und 4 (1 = 3 s; 2 = 5 s (Voreinstellung); 3 = 10 s; 4 = 20 s). Um die automatische Portumschaltung zu beenden, drücken Sie die Taste Esc oder die Leertaste. Die automatische Portumschaltung wird beendet, sobald Sie diese stoppen.
[x] [Enter]	Legt die Hotkey-Steuerung von der Taste [Rollen] auf die Taste [Strg].
[m] [Enter]	Aktiviert bzw. deaktiviert die Maus emulation.
[n] [Enter]	Aktiviert bzw. deaktiviert die Tastaturemulation.
[w] [Enter]	Aktiviert bzw. deaktiviert die Portumschaltung per Maus.
[F2] [Enter]	Aktiviert das Macintosh-Tastaturlayout.
[F10] [Enter]	Erkennt die verwendete Tastatur automatisch.
[F4] [Enter]	Zeigt die aktuellen Einstellungen des Switch an.
[F5] [Enter]	Setzt die USB-Tastatur und –Maus zurück.
[F6] [nn] [Enter]	Stellt das Tastaturlayout ein. <b>Hinweis:</b> Dabei stellt nn eine zweistellige Zahl dar, die für einen der folgenden Sprachcodes der Tastatur steht: US-Englisch 33, Französisch 03, Japanisch 15
[d] [Enter]	Aktiviert die Video DynaSync™-Funktion zum Vermeiden von Anzeigeproblemen bei Neustart und zur Optimierung der Auflösung bei der Portumschaltung.
[r] [Enter]	Stellt die Standardeinstellungen für die Hotkeys wieder her.



Guida rapida dello switch KVM a 2 porte USB HD CS692

## Requisiti

### Console

- Un monitor HD con la più alta risoluzione fra quelle utilizzate dai computer collegati
- Tastiera e mouse USB
- Altoparlanti e microfono (opzionale)

### Computer

Su ogni computer da collegare al sistema deve essere installato il seguente equipaggiamento:

- Una porta HD
- Porte USB tipo A
- Porte per altoparlanti e microfono (opzionale)

## Hardware

- LED della porta
- Porta della tastiera della console
- Porta del monitor della console
- Porta del mouse della console
- Cavi KVM
- Porte di collegamento audio alla console
- Selettore porta remota

## Installazione dell'hardware

- Accertarsi che tutti i dispositivi che si desidera collegare siano spenti Staccare la spina di ogni computer dotato della funzione Keyboard Power On.
- Assicurarsi che tutti i dispositivi dell'installazione siano dotati di adeguata messa a terra.

- Collegare tastiera e mouse alle relative porte USB, situate sul lato anteriore del CS692. Le

CS692 2ポートUSB デジタル オーディオ/ビデオ KVMスイッチ クイックスタートガイド	www.aten.com
--	--------------

<div><b>ハードウェア要件</b></div> <div><b>コンソール</b></div> <ul style="list-style-type: none"><li>接続するPCで使用する最も高い解像度を表示可能なHD対応モニター</li> <li>USBキーボード/USBマウス</li> <li>スピーカー/マイクروفोन (オプション)</li></ul>
<div><b>コンピューター</b></div> <div>接続するPCが下記のシステムを搭載している必要があります。</div> <ul style="list-style-type: none"><li>HD出力ポート</li> <li>USBタイプAポート</li> <li>スピーカー/マイクروفोनポート(オプション)</li></ul>
<div><b>ハードウェア概要</b></div> <ol style="list-style-type: none"><li>ポートLED</li> <li>コンソールキーボードポート</li> <li>コンソールモニターポート</li> <li>コンソールマウスポート</li> <li>KVMケーブル</li> <li>コンソールオーディオポート</li> <li>リモート選択ボタン</li></ol>
<div><b>ハードウェアセットアップ</b></div> <ul style="list-style-type: none"><li>これから接続するデバイスの電源がすべてオフになっていることを確認してください。PCを起動する機能が付いているキーボードをご使用の場合は、電源ケーブルも抜いておいてください。</li> <li>これから接続するデバイスの電源が正しく接地されていることを確認してください。</li></ul>

CS692 2ports USB HD 오디오/비디오 KVM 스위치 빠른 시작 가이드	www.aten.com	サポートお問合せ窓口：03-5323-7178
---	--------------	-------------------------

<div><b>요구 사항</b></div> <div><b>콘솔</b></div> <ul style="list-style-type: none"><li>설비 내에 있는 컴퓨터에서 사용중인 최대 해상도를 표시할 수 있는 HD 모니터</li> <li>USB 키보드 및 USB 마우스</li> <li>스피커 및 마이크포논(옵션)</li></ul>
<div><b>컴퓨터</b></div> <div>다음 장치는 시스템에 연결된 각 컴퓨터에 반드시 설치되어 있어야 합니다.</div> <ul style="list-style-type: none"><li>HD 출력 포트</li> <li>USB A 타입 포트</li> <li>스피커 및 마이크 포논(옵션)</li></ul>
<div><b>하드웨어 리뷰</b></div> <ol style="list-style-type: none"><li>포트 LED</li> <li>콘솔 키보드 포트</li> <li>콘솔 모니터 포트</li> <li>콘솔 마우스 포트</li> <li>KVM 케이블</li> <li>콘솔 오디오 포트</li> <li>원격 포트 선택기</li></ol>
<div><b>하드웨어 설치</b></div> <ul style="list-style-type: none"><li>설비에 연결된 모든 장치들의 전원이 꺼져 있는지 확인하십시오. 키보드 전원 켜기 기능이 있는 컴퓨터의 전원 코드를 반드시 분리해 놓으십시오.</li> <li>설치되어 있는 모든 장치들이 적절하게 접지되어 있는지 확인하십시오.</li></ul>

CS692 2-端口USB HD 资讯/视讯 KVM多电脑切换器快速安装卡	www.aten.com	Phone: 02-467-6789
---------------------------------------	--------------	--------------------

<div><b>요구 사항</b></div> <div><b>콘솔</b></div> <ul style="list-style-type: none"><li>설비 내에 있는 컴퓨터에서 사용중인 최대 해상도를 표시할 수 있는 HD 모니터</li> <li>USB 키보드 및 USB 마우스</li> <li>스피커 및 마이크포논(옵션)</li></ul>
<div><b>컴퓨터</b></div> <div>다음 장치는 시스템에 연결된 각 컴퓨터에 반드시 설치되어 있어야 합니다.</div> <ul style="list-style-type: none"><li>HD 포트</li> <li>USB A 타입 포트</li> <li>스피커 및 마이크 포논(옵션)</li></ul>
<div><b>하드웨어 리뷰</b></div> <ol style="list-style-type: none"><li>포트 LED</li> <li>콘솔 키보드 포트</li> <li>콘솔 모니터 포트</li> <li>콘솔 마우스 포트</li> <li>KVM 케이블</li> <li>콘솔 오디오 포트</li> <li>원격 포트 선택기</li></ol>
<div><b>하드웨어 설치</b></div> <ul style="list-style-type: none"><li>설비에 연결된 모든 장치들의 전원이 꺼져 있는지 확인하십시오. 키보드 전원 켜기 기능이 있는 컴퓨터의 전원 코드를 반드시 분리해 놓으십시오.</li> <li>설치되어 있는 모든 장치들이 적절하게 접지되어 있는지 확인하십시오.</li></ul>

CS692 2-端口USB HD 资讯/视讯 KVM多电脑切换器快速安装卡	www.aten.com	电话支持：010-5255-0110
---------------------------------------	--------------	--------------------

<div><b>系统需求</b></div> <div><b>控制端</b></div> <ul style="list-style-type: none"><li>一台HD的显示器，该显示器可支持安装架构下任何电脑使用的最高分辨率</li> <li>一组USB键盘和USB鼠标</li> <li>扬声器和麦克风(选择性)</li></ul>
<div><b>电脑</b></div> <div>如下配备必须安装于欲连接的各台电脑上：</div> <ul style="list-style-type: none"><li>一个HD连接端口</li> <li>两个USB Type A连接端口</li> <li>扬声器和麦克风(选择性)</li></ul>
<div><b>硬件检视</b></div> <ol style="list-style-type: none"><li>连接端口LED指示灯</li> <li>控制端键盘连接端口</li> <li>控制端显示器连接端口</li> <li>控制端鼠标连接端口</li> <li>KVM线缆</li> <li>控制端音频连接端口</li> <li>外接式切换按钮</li></ol>

CS692 2-埠USB HD 資訊/視訊 KVM多電腦切换器快速安装卡	www.aten.com	电话支持：010-5255-0110
--------------------------------------	--------------	--------------------

<div><b>系统需求</b></div> <div><b>控制端</b></div> <ul style="list-style-type: none"><li>一台HD的显示器，该显示器可支按安装架构下任何电脑使用的最高解晰度</li> <li>一组USB键盘和USB滑鼠</li> <li>喇叭和麦克风(选择性)</li></ul>
<div><b>电脑</b></div> <div>如下配备必须安装於欲连接的各台电脑上：</div> <ul style="list-style-type: none"><li>一个HD连接埠</li> <li>两个USB Type A连接埠</li> <li>扬声器和麦克风(选择性)</li></ul>
<div><b>硬件检视</b></div> <ol style="list-style-type: none"><li>连接埠LED指示灯</li> <li>控制端键盘连接埠</li> <li>控制端螢幕连接埠</li> <li>控制端滑鼠连接埠</li> <li>KVM线材</li> <li>控制端音频连接埠</li> <li>外接式切换按钮</li></ol>

<div><b>硬件检视</b></div> <ol style="list-style-type: none"><li>连接埠LED指示灯</li> <li>控制端键盘连接埠</li> <li>控制端显示器连接埠</li> <li>控制端鼠标连接埠</li> <li>KVM线缆</li> <li>控制端音频连接埠</li> <li>外接式切换按钮</li></ol>
---

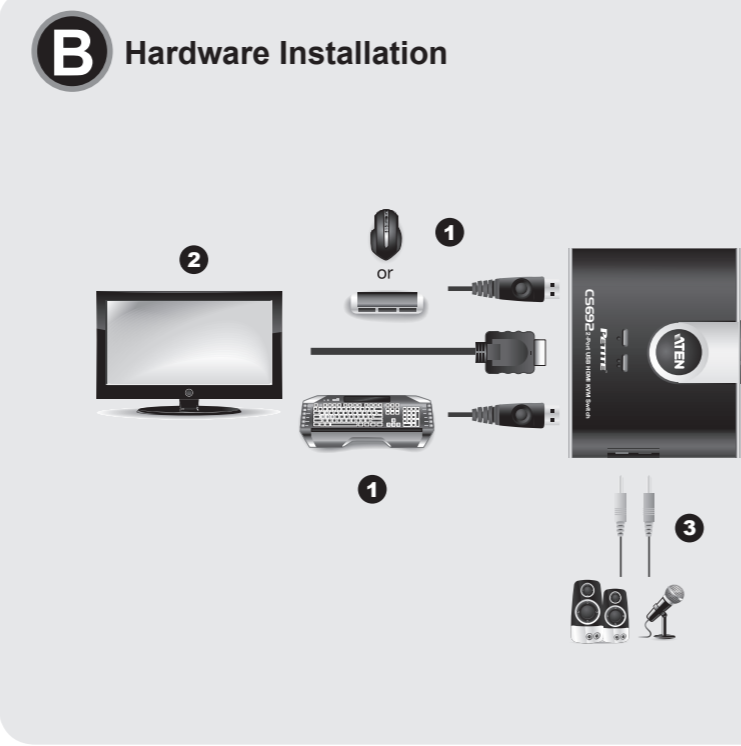
CS692 2-埠USB HD 資訊/視訊 KVM多電腦切换器快速安装卡	www.aten.com	技術服務專線：02-8692-6959
--------------------------------------	--------------	---------------------

<div><b>系统需求</b></div> <div><b>控制端</b></div> <ul style="list-style-type: none"><li>一台HD的显示器，该显示器可支援安装架构下任何电脑使用的最高解晰度</li> <li>一组USB键盘和USB滑鼠</li> <li>喇叭和麦克风(选择性)</li></ul>
<div><b>电脑</b></div> <div>如下配备必须安装於欲连接的各台电脑上：</div> <ul style="list-style-type: none"><li>一个H连接埠</li> <li>两个USB Type A连接埠</li> <li>喇叭和麦克风(选择性)</li></ul>
<div><b>硬体检视</b></div> <ol style="list-style-type: none"><li>连接埠LED指示灯</li> <li>控制端键盘连接埠</li> <li>控制端螢幕连接埠</li> <li>控制端滑鼠连接埠</li> <li>KVM线材</li> <li>控制端音讯连接埠</li> <li>外接式切换按钮</li></ol>

CS692 2-埠USB HD 資訊/視訊 KVM多電腦切换器快速安装卡	www.aten.com	技術服務專線：02-8692-6959
--------------------------------------	--------------	---------------------

<div><b>系统需求</b></div> <div><b>控制端</b></div> <ul style="list-style-type: none"><li>一臺HD的顯示器，該顯示器可支援安裝架構下任何電腦使用的最高解晰度</li> <li>一組USB鍵盤和USB滑鼠</li> <li>喇叭和麥克風(選擇性)</li></ul>
<div><b>電腦</b></div> <div>如下配備必須安裝於欲連接的各台電腦上：</div> <ul style="list-style-type: none"><li>一個H連接埠</li> <li>兩個USB Type A連接埠</li> <li>喇叭和麥克風(選擇性)</li></ul>
<div><b>硬體檢視</b></div> <ol style="list-style-type: none"><li>連接埠LED指示燈</li> <li>控制端鍵盤連接埠</li> <li>控制端螢幕連接埠</li> <li>控制端滑鼠連接埠</li> <li>KVM線材</li> <li>控制端音訊連接埠</li> <li>外接式切換按鈕</li></ol>

<div><b>硬體安裝</b></div> <ul style="list-style-type: none"><li>請確認所有欲連接的裝置均已開機。若您的電腦支援鍵盤開機功能，則必須拔掉電腦的電源線。</li></ul>
---



<p>porte sono dotate di un codice a colori e di un'etichetta con la relativa icona.</p> <p><b>Nota:</b> Il connettore del mouse è una porta USB 2.0 e può accettare qualsiasi periferica compatibile USB. È possibile anche collegare un hub per installare più dispositivi USB (potrebbe essere necessario un ulteriore alimentatore).</p> <ol style="list-style-type: none"><li>Collegare il monitor alla porta HD situata sul lato anteriore del CS692. Accendere il monitor.</li> <li>Collegare altoparlanti e microfono alle porte audio della console, situate sul lato anteriore del CS692 (opzionale).</li></ol> <p>Nota: Se il monitor della console è dotato di altoparlanti incorporate e supporta l'audio tramite interfaccia HD, gli altoparlanti separati non sono necessari.</p> <ol style="list-style-type: none"><li>Inserire i connettori USB, HD e audio dei cavi KVM nelle rispettive porte sul computer che si stanno installando.</li> <li>Accendere i computer.</li></ol> <p><b>Nota:</b> Di default lo switch si collega al primo computer che viene acceso.</p>
<div><b>Funcionamiento</b></div> <p>Il CS692 offre tre utili metodi di selezione dei computer: Manuale – fare clic sul pulsante del selettore remoto della porta; Mouse – premere la rotellina di scorrimento del mouse; Tasto di scelta rapida – inserire combinazioni di tasti dalla tastiera.</p>
<div><b>Selezione manuale della porta</b></div> <p>Premere il pulsante di selezione della porta sul selettore remoto della porta per spostare KVM e audio fra i due computer. Il LED della porta si illuminerà per indicare che il computer della relativa porta è collegato al KVM.</p> <p><b>Nota:</b> Non cambiare porta mentre è in funzione un dispositivo USB. Per spostamenti indipendenti dall'USB, consultare la sezione "USB KVMp switches" (switch KVMp USB) sul nostro sito.</p>
<div><b>Selezione della porta tramite mouse</b></div>

<p>porte sono dotate di un codice a colori e di un'etichetta con la relativa icona.</p> <p><b>Nota:</b> Il connettore del mouse è una porta USB 2.0 e può accettare qualsiasi periferica compatibile USB. È possibile anche collegare un hub per installare più dispositivi USB (potrebbe essere necessario un ulteriore alimentatore).</p> <ol style="list-style-type: none"><li>Collegare il monitor alla porta HD situata sul lato anteriore del CS692. Accendere il monitor.</li> <li>Collegare altoparlanti e microfono alle porte audio della console, situate sul lato anteriore del CS692 (opzionale).</li></ol> <p>Nota: Se il monitor della console è dotato di altoparlanti incorporate e supporta l'audio tramite interfaccia HD, gli altoparlanti separati non sono necessari.</p> <ol style="list-style-type: none"><li>Inserire i connettori USB, HD e audio dei cavi KVM nelle rispettive porte sul computer che si stanno installando.</li> <li>Accendere i computer.</li></ol> <p><b>Nota:</b> Di default lo switch si collega al primo computer che viene acceso.</p>
<div><b>Funcionamiento</b></div> <p>Il CS692 offre tre utili metodi di selezione dei computer: Manuale – fare clic sul pulsante del selettore remoto della porta; Mouse – premere la rotellina di scorrimento del mouse; Tasto di scelta rapida – inserire combinazioni di tasti dalla tastiera.</p>
<div><b>Selezione manuale della porta</b></div> <p>Premere il pulsante di selezione della porta sul selettore remoto della porta per spostare KVM e audio fra i due computer. Il LED della porta si illuminerà per indicare che il computer della relativa porta è collegato al KVM.</p> <p><b>Nota:</b> Non cambiare porta mentre è in funzione un dispositivo USB. Per spostamenti indipendenti dall'USB, consultare la sezione "USB KVMp switches" (switch KVMp USB) sul nostro sito.</p>
<div><b>Selezione della porta tramite mouse</b></div>

<p>porte sono dotate di un codice a colori e di un'etichetta con la relativa icona.</p> <p><b>Nota:</b> Il connettore del mouse è una porta USB 2.0 e può accettare qualsiasi periferica compatibile USB. È possibile anche collegare un hub per installare più dispositivi USB (potrebbe essere necessario un ulteriore alimentatore).</p> <ol style="list-style-type: none"><li>Collegare il monitor alla porta HD situata sul lato anteriore del CS692. Accendere il monitor.</li> <li>Collegare altoparlanti e microfono alle porte audio della console, situate sul lato anteriore del CS692 (opzionale).</li></ol> <p>Nota: Se il monitor della console è dotato di altoparlanti incorporate e supporta l'audio tramite interfaccia HD, gli altoparlanti separati non sono necessari.</p> <ol style="list-style-type: none"><li>Inserire i connettori USB, HD e audio dei cavi KVM nelle rispettive porte sul computer che si stanno installando.</li> <li>Accendere i computer.</li></ol> <p><b>Nota:</b> Di default lo switch si collega al primo computer che viene acceso.</p>
<div><b>Funcionamiento</b></div> <p>Il CS692 offre tre utili metodi di selezione dei computer: Manuale – fare clic sul pulsante del selettore remoto della porta; Mouse – premere la rotellina di scorrimento del mouse; Tasto di scelta rapida – inserire combinazioni di tasti dalla tastiera.</p>
<div><b>Selezione manuale della porta</b></div> <p>Premere il pulsante di selezione della porta sul selettore remoto della porta per spostare KVM e audio fra i due computer. Il LED della porta si illuminerà per indicare che il computer della relativa porta è collegato al KVM.</p> <p><b>Nota:</b> Non cambiare porta mentre è in funzione un dispositivo USB. Per spostamenti indipendenti dall'USB, consultare la sezione "USB KVMp switches" (switch KVMp USB) sul nostro sito.</p>
<div><b>Selezione della porta tramite mouse</b></div>

CS692 2-埠USB 數位 音訊/視訊 KVM 多電腦 切換器 快速 安裝 卡	www.aten.com	電話 支持：010-5255-0110
---	--------------	---------------------

<div><b>ハードウェア要件</b></div> <div><b>コンソール</b></div> <ul style="list-style-type: none"><li>接続するPCで使用する最も高い解像度を表示可能なHD対応モニター</li> <li>USBキーボード/USBマウス</li> <li>スピーカー/マイクروفोन (オプション)</li></ul>
<div><b>コンピューター</b></div> <div>接続するPCが下記のシステムを搭載している必要があります。</div> <ul style="list-style-type: none"><li>HD出力ポート</li> <li>USBタイプAポート</li> <li>スピーカー/マイクروفोनポート(オプション)</li></ul>
<div><b>ハードウェア概要</b></div> <ol style="list-style-type: none"><li>ポートLED</li> <li>コンソールキーボードポート</li> <li>コンソールモニターポート</li> <li>コンソールマウスポート</li> <li>KVMケーブル</li> <li>コンソールオーディオポート</li> <li>リモート選択ボタン</li></ol>
<div><b>ハードウェアセットアップ</b></div> <ul style="list-style-type: none"><li>これから接続するデバイスの電源がすべてオフになっていることを確認してください。PCを起動する機能が付いているキーボードをご使用の場合は、電源ケーブルも抜いておいてください。</li> <li>これから接続するデバイスの電源が正しく接地されていることを確認してください。</li></ul>

<div><b>요구 사항</b></div> <div><b>콘솔</b></div> <ul style="list-style-type: none"><li>설비 내에 있는 컴퓨터에서 사용중인 최대 해상도를 표시할 수 있는 HD 모니터</li> <li>USB 키보드 및 USB 마우스</li> <li>스피커 및 마이크포논(옵션)</li></ul>
<div><b>컴퓨터</b></div> <div>다음 장치는 시스템에 연결된 각 컴퓨터에 반드시 설치되어 있어야 합니다.</div> <ul style="list-style-type: none"><li>HD 출력 포트</li> <li>USB A 타입 포트</li> <li>스피커 및 마이크 포논(옵션)</li></ul>
<div><b>하드웨어 리뷰</b></div> <ol style="list-style-type: none"><li>포트 LED</li> <li>콘솔 키보드 포트</li> <li>콘솔 모니터 포트</li> <li>콘솔 마우스 포트</li> <li>KVM 케이블</li> <li>콘솔 오디오 포트</li> <li>원격 포트 선택기</li></ol>
<div><b>하드웨어 설치</b></div> <ul style="list-style-type: none"><li>설비에 연결된 모든 장치들의 전원이 꺼져 있는지 확인하십시오. 키보드 전원 켜기 기능이 있는 컴퓨터의 전원 코드를 반드시 분리해 놓으십시오.</li> <li>설치되어 있는 모든 장치들이 적절하게 접지되어 있는지 확인하십시오.</li></ul>

CS692 2ports USB HD 오디오/비디오 KVM 스위치 빠른 시작 가이드	www.aten.com	电话支持：010-5255-0110
---	--------------	--------------------

<div><b>요구 사항</b></div> <div><b>콘솔</b></div> <ul style="list-style-type: none"><li>설비 내에 있는 컴퓨터에서 사용중인 최대 해상도를 표시할 수 있는 HD 모니터</li> <li>USB 키보드 및 USB 마우스</li> <li>스피커 및 마이크포논(옵션)</li></ul>
<div><b>컴퓨터</b></div> <div>다음 장치는 시스템에 연결된 각 컴퓨터에 반드시 설치되어 있어야 합니다.</div> <ul style="list-style-type: none"><li>HD 포트</li> <li>USB A 타입 포트</li> <li>스피커 및 마이크 포논(옵션)</li></ul>
<div><b>하드웨어 리뷰</b></div> <ol style="list-style-type: none"><li>포트 LED</li> <li>콘솔 키보드 포트</li> <li>콘솔 모니터 포트</li> <li>콘솔 마우스 포트</li> <li>KVM 케이블</li> <li>콘솔 오디오 포트</li> <li>원격 포트 선택기</li></ol>
<div><b>하드웨어 설치</b></div> <ul style="list-style-type: none"><li>설비에 연결된 모든 장치들의 전원이 꺼져 있는지 확인하십시오. 키보드 전원 켜기 기능이 있는 컴퓨터의 전원 코드를 반드시 분리해 놓으십시오.</li> <li>설치되어 있는 모든 장치들이 적절하게 접지되어 있는지 확인하십시오.</li></ul>

CS692 2-埠USB HD 資訊/視訊 KVM多電腦切换器快速安装卡	www.aten.com	Phone: 02-467-6789
--------------------------------------	--------------	--------------------

<div><b>요구 사항</b></div> <div><b>콘솔</b></div> <ul style="list-style-type: none"><li>설비 내에 있는 컴퓨터에서 사용중인 최대 해상도를 표시할 수 있는 HD 모니터</li> <li>USB 키보드 및 USB 마우스</li> <li>스피커 및 마이크포논(옵션)</li></ul>
<div><b>컴퓨터</b></div> <div>다음 장치는 시스템에 연결된 각 컴퓨터에 반드시 설치되어 있어야 합니다.</div> <ul style="list-style-type: none"><li>HD 포트</li> <li>USB A 타입 포트</li> <li>스피커 및 마이크 포논(옵션)</li></ul>
<div><b>하드웨어 리뷰</b></div> <ol style="list-style-type: none"><li>포트 LED</li> <li>콘솔 키보드 포트</li> <li>콘솔 모니터 포트</li> <li>콘솔 마우스 포트</li> <li>KVM 케이블</li> <li>콘솔 오디오 포트</li> <li>원격 포트 선택기</li></ol>
<div><b>하드웨어 설치</b></div> <ul style="list-style-type: none"><li>설비에 연결된 모든 장치들의 전원이 꺼져 있는지 확인하십시오. 키보드 전원 켜기 기능이 있는 컴퓨터의 전원 코드를 반드시 분리해 놓으십시오.</li> <li>설치되어 있는 모든 장치들이 적절하게 접지되어 있는지 확인하십시오.</li></ul>

<div><b>系统需求</b></div> <div><b>控制端</b></div> <ul style="list-style-type: none"><li>一台HD的显示器，该显示器可支持安装架构下任何电脑使用的最高分辨率</li> <li>一组USB键盘和USB鼠标</li> <li>扬声器和麦克风(选择性)</li></ul>
<div><b>电脑</b></div> <div>如下配备必须安装于欲连接的各台电脑上：</div> <ul style="list-style-type: none"><li>一个HD连接端口</li> <li>两个USB Type A连接端口</li> <li>扬声器和麦克风(选择性)</li></ul>
<div><b>硬件检视</b></div> <ol style="list-style-type: none"><li>连接端口LED指示灯</li> <li>控制端键盘连接埠</li> <li>控制端显示器连接埠</li> <li>控制端鼠标连接埠</li> <li>KVM线缆</li> <li>控制端音频连接埠</li> <li>外接式切换按钮</li></ol>

<div><b>系统需求</b></div> <div><b>控制端</b></div> <ul style="list-style-type: none"><li>一臺HD的顯示器，該顯示器可支援安裝架構下任何電腦使用的最高解晰度</li> <li>一組USB鍵盤和USB滑鼠</li> <li>喇叭和麥克風(選擇性)</li></ul>
<div><b>電腦</b></div> <div>如下配備必須安裝於欲連接的各台電腦上：</div> <ul style="list-style-type: none"><li>一个HD连接埠</li> <li>两个USB Type A连接埠</li> <li>扬声器和麦克风(选择性)</li></ul>
<div><b>硬件检视</b></div> <ol style="list-style-type: none"><li>连接埠LED指示灯</li> <li>控制端键盘连接埠</li> <li>控制端螢幕连接埠</li> <li>控制端滑鼠连接埠</li> <li>KVM线材</li> <li>控制端音讯连接埠</li> <li>外接式切换按钮</li></ol>

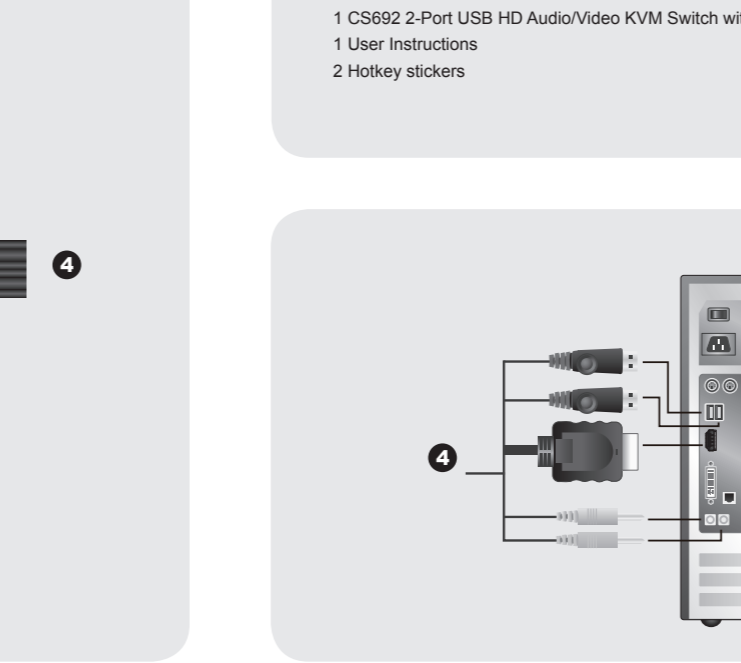
CS692 2-埠USB HD 資訊/視訊 KVM多電腦切换器快速安装卡	www.aten.com	電話 支持：010-5255-0110
--------------------------------------	--------------	---------------------

<div><b>系统需求</b></div> <div><b>控制端</b></div> <ul style="list-style-type: none"><li>一台HD的显示器，该显示器可支援安装架构下任何电脑使用的最高解晰度</li> <li>一组USB键盘和USB滑鼠</li> <li>喇叭和麦克风(选择性)</li></ul>
<div><b>电脑</b></div> <div>如下配备必须安装於欲连接的各台电脑上：</div> <ul style="list-style-type: none"><li>一个H连接埠</li> <li>两个USB Type A连接埠</li> <li>扬声器和麦克风(选择性)</li></ul>
<div><b>硬体检视</b></div> <ol style="list-style-type: none"><li>连接埠LED指示燈</li> <li>控制端鍵盤連接埠</li> <li>控制端螢幕連接埠</li> <li>控制端滑鼠連接埠</li> <li>KVM線材</li> <li>控制端音訊連接埠</li> <li>外接式切換按鈕</li></ol>

<div><b>系统需求</b></div> <div><b>控制端</b></div> <ul style="list-style-type: none"><li>一臺HD的顯示器，該顯示器可支援安裝架構下任何電腦使用的最高解晰度</li> <li>一組USB鍵盤和USB滑鼠</li> <li>喇叭和麥克風(選擇性)</li></ul>
<div><b>電腦</b></div> <div>如下配備必須安裝於欲連接的各台電腦上：</div> <ul style="list-style-type: none"><li>一个H連接埠</li> <li>两个USB Type A連接埠</li> <li>扬声器和麦克风(选择性)</li></ul>
<div><b>硬体检视</b></div> <ol style="list-style-type: none"><li>連接埠LED指示燈</li> <li>控制端鍵盤連接埠</li> <li>控制端螢幕連接埠</li> <li>控制端滑鼠連接埠</li> <li>KVM線材</li> <li>控制端音訊連接埠</li> <li>外接式切換按鈕</li></ol>

<div><b>硬體安裝</b></div> <ul style="list-style-type: none"><li>請確認所有欲連接的裝置均已開機。若您的電腦支援鍵盤開機功能，則必須拔掉電腦的電源線。</li></ul>
---

<div><b>Package Contents:</b></div> <ol style="list-style-type: none"><li>CS692 2-Port USB HD Audio/Video KVM Switch with Remote Port Selector</li> <li>User Instructions</li> <li>Hotkey stickers</li></ol>
--



Guida rapida dello switch KVM a 2 porte USB HD CS692

<p>porte sono dotate di un codice a colori e di un'etichetta con la relativa icona.</p> <p><b>Nota:</b> Il connettore del mouse è una porta USB 2.0 e può accettare qualsiasi periferica compatibile USB. È possibile anche collegare un hub per installare più dispositivi USB (potrebbe essere necessario un ulteriore alimentatore).</p> <ol style="list-style-type: none"><li>Collegare il monitor alla porta HD situata sul lato anteriore del CS692. Accendere il monitor.</li> <li>Collegare altoparlanti e microfono alle porte audio della console, situate sul lato anteriore del CS692 (opzionale).</li></ol> <p>Nota: Se il monitor della console è dotato di altoparlanti incorporate e supporta l'audio tramite interfaccia HD, gli altoparlanti separati non sono necessari.</p> <ol style="list-style-type: none"><li>Inserire i connettori USB, HD e audio dei cavi KVM nelle rispettive porte sul computer che si stanno installando.</li> <li>Accendere i computer.</li></ol> <p><b>Nota:</b> Di default lo switch si collega al primo computer che viene acceso.</p>
<div><b>Funcionamiento</b></div> <p>Il CS692 offre tre utili metodi di selezione dei computer: Manuale – fare clic sul pulsante del selettore remoto della porta; Mouse – premere la rotellina di scorrimento del mouse; Tasto di scelta rapida – inserire combinazioni di tasti dalla tastiera.</p>
<div><b>Selezione manuale della porta</b></div> <p>Premere il pulsante di selezione della porta sul selettore remoto della porta per spostare KVM e audio fra i due computer. Il LED della porta si illuminerà per indicare che il computer della relativa porta è collegato al KVM.</p> <p><b>Nota:</b> Non cambiare porta mentre è in funzione un dispositivo USB. Per spostamenti indipendenti dall'USB, consultare la sezione "USB KVMp switches" (switch KVMp USB) sul nostro sito.</p>
<div><b>Selezione della porta tramite mouse</b></div>

<p>porte sono dotate di un codice a colori e di un'etichetta con la relativa icona.</p> <p><b>Nota:</b> Il connettore del mouse è una porta USB 2.0 e può accettare qualsiasi periferica compatibile USB. È possibile anche collegare un hub per installare più dispositivi USB (potrebbe essere necessario un ulteriore alimentatore).</p> <ol style="list-style-type: none"><li>Collegare il monitor alla porta HD situata sul lato anteriore del CS692. Accendere il monitor.</li> <li>Collegare altoparlanti e microfono alle porte audio della console, situate sul lato anteriore del CS692 (opzionale).</li></ol> <p>Nota: Se il monitor della console è dotato di altoparlanti incorporate e supporta l'audio tramite interfaccia HD, gli altoparlanti separati non sono necessari.</p> <ol style="list-style-type: none"><li>Inserire i connettori USB, HD e audio dei cavi KVM nelle rispettive porte sul computer che si stanno installando.</li> <li>Accendere i computer.</li></ol> <p><b>Nota:</b> Di default lo switch si collega al primo computer che viene acceso.</p>
<div><b>Funcionamiento</b></div> <p>Il CS692 offre tre utili metodi di selezione dei computer: Manuale – fare clic sul pulsante del selettore remoto della porta; Mouse – premere la rotellina di scorrimento del mouse; Tasto di scelta rapida – inserire combinazioni di tasti dalla tastiera.</p>
<div><b>Selezione manuale della porta</b></div> <p>Premere il pulsante di selezione della porta sul selettore remoto della porta per spostare KVM e audio fra i due computer. Il LED della porta si illuminerà per indicare che il computer della relativa porta è collegato al KVM.</p> <p><b>Nota:</b> Non cambiare porta mentre è in funzione un dispositivo USB. Per spostamenti indipendenti dall'USB, consultare la sezione "USB KVMp switches" (switch KVMp USB) sul nostro sito.</p>
<div><b>Selezione della porta tramite mouse</b></div>

<p>porte sono dotate di un codice a colori e di un'etichetta con la relativa icona.</p> <p><b>Nota:</b> Il connettore del mouse è una porta USB 2.0 e può accettare qualsiasi periferica compatibile USB. È possibile anche collegare un hub per installare più dispositivi USB (potrebbe essere necessario un ulteriore alimentatore).</p> <ol style="list-style-type: none"><li>Collegare il monitor alla porta HD situata sul lato anteriore del CS692. Accendere il monitor.</li> <li>Collegare altoparlanti e microfono alle porte audio della console, situate sul lato anteriore del CS692 (opzionale).</li></ol> <p>Nota: Se il monitor della console è dotato di altoparlanti incorporate e supporta l'audio tramite interfaccia HD, gli altoparlanti separati non sono necessari.</p> <ol style="list-style-type: none"><li>Inserire i connettori USB, HD e audio dei cavi KVM nelle rispettive porte sul computer che si stanno installando.</li> <li>Accendere i computer.</li></ol> <p><b>Nota:</b> Di default lo switch si collega al primo computer che viene acceso.</p>
<div><b>Funcionamiento</b></div> <p>Il CS692 offre tre utili metodi di selezione dei computer: Manuale – fare clic sul pulsante del selettore remoto della porta; Mouse – premere la rotellina di scorrimento del mouse; Tasto di scelta rapida – inserire combinazioni di tasti dalla tastiera.</p>
<div><b>Selezione manuale della porta</b></div> <p>Premere il pulsante di selezione della porta sul selettore remoto della porta per spostare KVM e audio fra i due computer. Il LED della porta si illuminerà per indicare che il computer della relativa porta è collegato al KVM.</p> <p><b>Nota:</b> Non cambiare porta mentre è in funzione un dispositivo USB. Per spostamenti indipendenti dall'USB, consultare la sezione "USB KVMp switches" (switch KVMp USB) sul nostro sito.</p>
<div><b>Selezione della porta tramite mouse</b></div>

CS692 2-埠USB 數位 音訊/視訊 KVM 多電腦 切换器 快速 安裝 卡	www.aten.com	電話 支持：010-5255-0110
---	--------------	---------------------

<div><b>ハードウェア要件</b></div> <div><b>コンソール</b></div> <ul style="list-style-type: none"><li>接続するPCで使用する最も高い解像度を表示可能なHD対応モニター</li> <li>USBキーボード/USBマウス</li> <li>スピーカー/マイクروفोन (オプション)</li></ul>
<div><b>コンピューター</b></div> <div>接続するPCが下記のシステムを搭載している必要があります。</div> <ul style="list-style-type: none"><li>HD出力ポート</li> <li>USBタイプAポート</li> <li>スピーカー/マイクروفोनポート(オプション)</li></ul>
<div><b>ハードウェア概要</b></div> <ol style="list-style-type: none"><li>ポートLED</li> <li>コンソールキーボードポート</li> <li>コンソールモニターポート</li> <li>コンソールマウスポート</li> <li>KVMケーブル</li> <li>コンソールオーディオポート</li> <li>リモート選択ボタン</li></ol>
<div><b>ハードウェアセットアップ</b></div> <ul style="list-style-type: none"><li>これから接続するデバイスの電源がすべてオフになっていることを確認してください。PCを起動する機能が付いているキーボードをご使用の場合は、電源ケーブルも抜いておいてください。</li> <li>これから接続するデバイスの電源が正しく接地されていることを確認してください。</li></ul>

<div><b>요구 사항</b></div> <div><b>콘솔</b></div> <ul style="list-style-type: none"><li>설비 내에 있는 컴퓨터에서 사용중인 최대 해상도를 표시할 수 있는 HD 모니터</li> <li>USB 키보드 및 USB 마우스</li> <li>스피커 및 마이크포논(옵션)</li></ul>
<div><b>컴퓨터</b></div> <div>다음 장치는 시스템에 연결된 각 컴퓨터에 반드시 설치되어 있어야 합니다.</div> <ul style="list-style-type: none"><li>HD 출력 포트</li> <li>USB A 타입 포트</li> <li>스피커 및 마이크 포논(옵션)</li></ul>
<div><b>하드웨어 리뷰</b></div> <ol style="list-style-type: none"><li>포트 LED</li> <li>콘솔 키보드 포트</li> <li>콘솔 모니터 포트</li> <li>콘솔 마우스 포트</li> <li>KVM 케이블</li> <li>콘솔 오디오 포트</li> <li>원격 포트 선택기</li></ol>
<div><b>하드웨어 설치</b></div> <ul style="list-style-type: none"><li>설비에 연결된 모든 장치들의 전원이 꺼져 있는지 확인하십시오. 키보드 전원 켜기 기능이 있는 컴퓨터의 전원 코드를 반드시 분리해 놓으십시오.</li> <li>설치되어 있는 모든 장치들이 적절하게 접지되어 있는지 확인하십시오.</li></ul>

<div><b>系统需求</b></div> <div><b>控制端</b></div> <ul style="list-style-type: none"><li>一台HD的显示器，该显示器可支持安装架构下任何电脑使用的最高分辨率</li> <li>一组USB键盘和USB鼠标</li> <li>扬声器和麦克风</li></ul>
--