



**KVM-переключатель  
CS1708A/CS1716A**

**Руководство пользователя**



## **Информация FCC, CE**

---

**ЗАЯВЛЕНИЕ О ПОМЕХАХ ФЕДЕРАЛЬНОЙ КОМИССИИ СВЯЗИ США:** Данное оборудование прошло проверку и считается соответствующим ограничениям для цифрового устройства класса А, описанным в части 15 правил FCC. Эти ограничения предназначены для надлежащей защиты от вредных помех при использовании оборудования в коммерческой среде. Данное оборудование генерирует, использует и может излучать радиочастотную энергию и, в случае установки и использования в нарушение данных инструкций, может создавать вредные помехи для радиосвязи. Использование данного оборудования в жилом районе вероятно приведет к созданию вредных помех, которые пользователь должен будет устранить за свой счет.

**Предостережение FCC:** Любые изменения или модификации, на которые нет прямого разрешения стороны, отвечающей за соблюдение соответствия, могут привести к лишению пользователя права пользования данным оборудованием.

**Предупреждение CE:** Это изделие класса А. В жилых помещениях данное изделие может создавать радиопомехи, для устранения которых от пользователя могут потребоваться соответствующие меры.

## **RoHS**

---

Это изделие соответствует требованиям RoHS.

## **SJ/T 11364-2006**

---

Ниже приводится информация, предназначенная для пользователей из Китая.

部件名称	有毒有害物质或元素					
	铅	汞	镉	六价铬	多溴联苯	多溴二苯醚
电器部件	●	○	○	○	○	○
机构部件	○	○	○	○	○	○

- : 表示该有毒有害物质在该部件所有均质材料中的含量均在SJ/T 11363-2006规定的限量要求之下。
- : 表示符合欧盟的豁免条款，但该有毒有害物质至少在该部件的某一均质材料中的含量超出SJ/T 11363-2006的限量要求。
- ×: 表示该有毒有害物质至少在该部件的某一均质材料中的含量超



## **Сведения для пользователя**

---

### **Онлайновая регистрация**

Обязательно зарегистрируйте ваше изделие в нашем электронном центре поддержки:

---

Весь мир	<a href="http://eservice.aten.com">http://eservice.aten.com</a>
----------	---

---

### **Телефонная служба поддержки**

Для получения поддержки по телефону наберите этот номер:

---

Весь мир	886-2-8692-6959
Китай	86-10-5255-0110
Япония	81-3-5615-5811
Корея	82-2-467-6789
Северная Америка	1-888-999-ATEN доп. 4988
Соединенное Королевство	44-8-4481-58923

---

### **Уведомление пользователя**

Информация, документация и характеристики, содержащиеся в данном руководстве, могут быть изменены производителем без предварительного уведомления. Производитель не выступает с заверениями или гарантиями, явно выраженными или подразумеваемыми, в отношении содержимого данного руководства, и прямо заявляет об отказе от любых гарантий товарного состояния или пригодности для использования по назначению. Любое программное обеспечение производителя, описанное в данном руководстве, продается или лицензируется *как есть*. Если после приобретения окажется, что программы неисправны, покупатель (а не производитель, дистрибьютор или дилер) берет на себя ответственность за все расходы по необходимому обслуживанию и ремонту, а также все побочные и случайные убытки, возникающие вследствие каких-либо дефектов программного обеспечения.

Производитель данной системы не несет ответственности за какие-либо радио и/или телевизионные помехи, вызванные несанкционированными изменениями данного устройства. Ответственность за устранение этих помех несет пользователь.

Производитель не несет ответственности за любые убытки, понесенные в результате использования данной системы, если перед использованием не были выбраны правильные установки рабочего напряжения. **ПРЕЖДЕ ЧЕМ ИСПОЛЬЗОВАТЬ, УБЕДИТЕСЬ В ПРАВИЛЬНОСТИ УСТАНОВОК НАПРЯЖЕНИЯ.**

## Комплектация

---

Комплект CS1708A/CS1716A включает следующие компоненты:

- ◆ 1 KVM-переключатель CS1708A/CS1716A со стандартным комплектом для монтажа в стойке
- ◆ 2 комплекта специальных KVM-кабелей
- ◆ 1 консольный кабель
- ◆ 1 кабель обновления прошивки
- ◆ 1 комплект ножек (4 шт.)
- ◆ 1 адаптер питания
- ◆ 1 инструкция по эксплуатации\*

Убедитесь, что комплект содержит все компоненты и они не повреждены при транспортировке. В случае возникновения проблем свяжитесь с дилером.

Внимательно прочитайте данное руководство и тщательно соблюдайте процедуры установки и управления, чтобы предотвратить повреждение изделия и/или любых подключенных к нему устройств.

---

\* С момента публикации данного руководства в CS1708A/CS1716A могли быть добавлены новые функции. Посетите наш веб-сайт, чтобы загрузить самую новую версию руководства.

---

© Авторские права 2008-2013 ATEN® International Co., Ltd.  
Номер руководства по каталогу PAPE-0293-100G  
Дата публикации руководства: 2014-06-16

ATEN и логотип ATEN являются зарегистрированными товарными знаками ATEN International Co., Ltd. Все права защищены.

# Содержание

---

Информация FCC, CE . . . . .	ii
RoHS . . . . .	ii
SJ/T 11364-2006 . . . . .	ii
Сведения для пользователя . . . . .	iv
Онлайновая регистрация . . . . .	iv
Телефонная служба поддержки . . . . .	iv
Уведомление пользователя . . . . .	iv
Комплектация . . . . .	vi
Сведения о данном руководстве . . . . .	x
Условные обозначения . . . . .	xi
Сведения об изделии . . . . .	xi
<b>1. Введение</b>	
Обзор . . . . .	1
Особенности . . . . .	2
Требования . . . . .	4
Консоль . . . . .	4
Компьютеры . . . . .	4
Кабели . . . . .	4
Операционные системы . . . . .	5
Компоненты . . . . .	5
Вид спереди . . . . .	5
Вид сзади . . . . .	7
<b>2. Настройка оборудования</b>	
Обзор . . . . .	9
Прежде чем начинать . . . . .	9
Штабельная установка и монтаж в стойке . . . . .	10
Штабельная установка . . . . .	10
Монтаж в стойке – спереди . . . . .	12
Монтаж в стойке – сзади . . . . .	14
Заземление . . . . .	16
Одноуровневая система . . . . .	17
Схемы подключения кабелей . . . . .	18
Системы с гирляндной цепью . . . . .	19
<b>3. Основные операции</b>	
Горячее подключение . . . . .	23
Изменение положения станций . . . . .	23
Горячее подключение KVM-портов . . . . .	23
Горячее подключение портов консоли . . . . .	23
Выбор порта . . . . .	24
Ручное переключение между портами . . . . .	24
Нумерация портов . . . . .	24
Выключение и перезагрузка . . . . .	25

Периферийные устройства USB . . . . .	25
---------------------------------------	----

## **4. Использование экранного меню**

Обзор экранного меню . . . . .	27
Вход в экранное меню . . . . .	27
OSD Hotkey (Комбинация клавиш вызова экранного меню) . . . . .	27
Главный экран экранного меню . . . . .	28
Заголовки главного экрана экранного меню . . . . .	29
Навигация по экранному меню . . . . .	29
Функции экранного меню . . . . .	30
F1: GOTO (ПЕРЕЙТИ) . . . . .	30
F2: LIST (СПИСОК) . . . . .	31
F3: SET (ЗАДАТЬ) . . . . .	32
F4: ADM (АДМИНИСТРАТОР) . . . . .	34
F5: SKP (ПРОПУСК) . . . . .	38
F6: BRC (ШИРОКОВЕЩАНИЕ) . . . . .	39
F7: SCAN (ПЕРЕКЛЮЧЕНИЕ) . . . . .	40
F8: LOUT (ВЫХОД) . . . . .	41

## **5. Использование порта клавиатуры**

Управление портами при помощи комбинаций клавиш . . . . .	43
Вызов режима комбинаций клавиш . . . . .	44
Клавиша Number Lock и клавиша с минусом . . . . .	44
Клавиши Control и F12 . . . . .	44
Выбор активного порта . . . . .	45
Режим автопереключения . . . . .	46
Вызов автопереключения . . . . .	46
Режим пропуска . . . . .	47
Сброс клавиатуры/мыши компьютера . . . . .	48
Управление сигнализатором при помощи комбинаций клавиш . . . . .	48
Управление вызовом режима комбинаций клавиш . . . . .	49
Управление комбинацией клавиш для вызова экранного меню . . . . .	49
Управление ОС порта . . . . .	50
Восстановить значения по умолчанию . . . . .	50
Сводная таблица комбинаций клавиш . . . . .	51

## **6. Эмуляция клавиатуры**

Клавиатура Mac . . . . .	53
Клавиатура Sun . . . . .	54

## **7. Программа обновления прошивки**

Введение . . . . .	55
Загрузка пакета обновления прошивки . . . . .	55
Подготовка . . . . .	56
Запуск обновления . . . . .	57
Обновление выполнено успешно . . . . .	59
Сбой обновления . . . . .	59



---

Восстановление обновления прошивки . . . . .	60
--	----

## **Приложение**

Инструкция по технике безопасности . . . . .	61
Общие положения . . . . .	61
Монтаж в стойке . . . . .	64
Техническая поддержка . . . . .	65
Весь мир . . . . .	65
Северная Америка . . . . .	65
Характеристики . . . . .	66
Таблицы соединений . . . . .	68
CS1708A . . . . .	68
CS1716A . . . . .	68
Поддерживаемые KVM-переключатели . . . . .	69
Восстановление заводских настроек по умолчанию . . . . .	70
Заводские настройки по умолчанию экранного меню . . . . .	72
Информация о разъемах SPHD . . . . .	72
Поиск и устранение неисправностей . . . . .	73
Обзор . . . . .	73
Ограниченная гарантия . . . . .	74

## **Сведения о данном руководстве**

---

Данное руководство пользователя поможет вам использовать все возможности системы CS1708A/CS1716A. Здесь описываются все особенности монтажа, конфигурации и эксплуатации. Ниже приводится краткий обзор содержания данного руководства.

**Глава 1, Введение**, знакомит вас с системой CS1708A/CS1716A. Здесь приводится информация о назначении, особенностях и преимуществах системы, а также описание компонентов на лицевой и задней панелях.

**Глава 2, Настройка оборудования**, описывает установку системы. Здесь приводятся все необходимые шаги для создания не только базовой однокаскадной системы, но и гирляндной цепи с 32 переключателями.

**Глава 3, Основные операции**, объясняет основные принципы эксплуатации CS1708A/CS1716A.

**Глава 4, Использование экранного меню**, содержит полное описание экранного меню CS1708A/CS1716A и его работы.

**Глава 5, Использование порта клавиатуры**, содержит подробное описание всех принципов и процедур, связанных с использованием комбинаций клавиш системы CS1708A/CS1716A.


**Глава 6, Эмуляция клавиатуры**, содержит таблицы эмуляции клавиатур Mac и Sun на клавиатуре ПК.

**Глава 7, Программа обновления прошивки**, описывает использование программы для обновления прошивки CS1708A/CS1716A до самой новой версии.

**Приложение**, содержит характеристики и прочую техническую информацию по CS1708A/CS1716A.

## Условные обозначения

В данном руководстве используются следующие условные обозначения:

- Моноширинный    Указывает вводимый текст.
- [ ]    Указывает нажимаемые клавиши. Например, [Ввод] означает нажатие клавиши **Ввод**. Если клавиши необходимо нажимать вместе, они заключены в одни скобки и разделены знаком плюса: [Ctrl+Alt].
1.    Нумерованные списки означают процедуры с последовательным выполнением шагов.
- ◆    Маркированные списки предоставляют информацию и не содержат последовательных шагов.
- Означает выбор следующей опции (например, в меню или окне). Например, "Пуск" → "Выполнить" означает, что необходимо открыть меню *Пуск* и выбрать *Выполнить*.
-     Указывает важные сведения.

## Сведения об изделии

Для получения информации обо всех изделиях ATEN, а также об их использовании для расширения вашей системы, посетите веб-сайт ATEN или свяжитесь с уполномоченным дилером ATEN. Список адресов и телефонных номеров приводится на веб-сайте ATEN:

Весь мир	<a href="http://www.aten.com">http://www.aten.com</a>
Северная Америка	<a href="http://www.aten-usa.com">http://www.aten-usa.com</a>

Эта страница оставлена пустой намеренно

# Глава 1

## Введение

### Обзор

---

KVM-переключатели CS1708A и CS1716A – это устройства управления, обеспечивающие доступ к нескольким компьютерам с одной консоли (клавиатура, мышь и монитор).

Одно устройство CS1708A или CS1716A может контролировать до 8 или 16 компьютеров. Используя гирляндное подключение можно добавить до 31-го дополнительного переключателя, что позволяет контролировать до 256 или 512 компьютеров с одной консоли KVM (клавиатура, монитор и мышь).

Специальная микросхема ASIC выполняет функцию автоопределения, распознающую положение каждой станции в цепи, что избавляет от необходимости задавать положение вручную при помощи DIP-переключателей. Для удобства идентификации на 7-сегментном светодиодном дисплее на лицевой панели отображается положение каждой станции.

Для дополнительного удобства в модели CS1708A/CS1716A вместо привычных 25-контактных разъемов используются разъемы SPHD высокой плотности. Благодаря этой инновационной особенности 16-портовый переключатель устанавливается в системной стойке 1U. Кроме того, для каждого компьютера на лицевой панели имеется порт USB, позволяющий поочередно использовать любые подключенные к нему периферийные устройства.

Настройка выполняется легко и быстро – достаточно вставить кабели в соответствующие порты. CS1708A/CS1716A поддерживает подключение к консоли и компьютерам устройств с разъемами USB и PS/2; и поскольку CS1708A/CS1716A перехватывает сигналы клавиатуры напрямую, то нет программного обеспечения, которое требовалось бы настраивать, сложных процедур установки, и не возникают проблемы с совместимостью.

Для доступа к любому компьютеру системы достаточно нажать кнопку индикатора порта на лицевой панели, ввести с клавиатуры комбинацию клавиш или воспользоваться эффективным экранным меню с поддержкой мыши. Также имеется функция автопереключения,

позволяющая автоматически переключаться и поочередно отслеживать деятельность всех компьютеров в системе.

Возможность управления с одной консоли всеми подключенными компьютерами системы CS1708A/CS1716A: избавляет от необходимости покупать отдельную клавиатуру, монитор и мышь для каждого компьютера; экономит пространство, которое бы занимали все эти дополнительные устройства; снижает расходы на электроэнергию; и избавляет от необходимости тратить время и силы на постоянное перемещение от одного компьютера к другому.

## Особенности

---

- ◆ Одна консоль контролирует до 8 (CS1708A) или 16 (CS1716A) компьютеров
- ◆ Гирляндное подключение до 31 дополнительного устройства – одна консоль контролирует до 256 (CS1708A) или 512 (CS1716A) компьютеров
- ◆ USB-порт на лицевой панели обеспечивает каждому компьютеру доступ к периферийным устройствам USB\*
- ◆ Двойной интерфейс – поддержка компьютеров с клавиатурой и мышью PS/2 или USB
- ◆ Поддержка различных платформ — Windows 2000/XP/Vista, Linux, Mac и Sun
- ◆ Поддержка клавиатур USB на ПК, Mac и Sun
- ◆ Автоопределение интерфейса PS/2 и USB
- ◆ Эмуляция клавиатуры и мыши USB / PS/2 – компьютеры загружаются даже если фокус консоли находится в другом месте
- ◆ Высочайшее качество видео – до 2048 x 1536; DDC2B
- ◆ Технология эмуляции дисплея – хранит EDID (Extended Display Identification Data – расширенные идентификационные данные дисплея) монитора консоли для оптимизации разрешения
- ◆ Не требуется программное обеспечение – выбор компьютера осуществляется при помощи кнопок на лицевой панели, комбинаций клавиш и экранного меню
- ◆ Автоопределение положения станции в гирляндной цепи; не требуется ручная установка DIP-переключателей; положение станции отображается на светодиодном дисплее на лицевой панели

- ◆ При изменении последовательности станций автоматически меняются имена портов
- ◆ Двухуровневая защита паролем – для просмотра и управление компьютерами требуется авторизация; до четырех профилей пользователей и профиль администратора
- ◆ Функция автопереключения отслеживает указанные пользователем компьютеры
- ◆ Режим широковещания – одновременное выполнение операций на всех выбранных компьютерах
- ◆ Горячее подключение – добавляйте и отключайте компьютеры без выключения переключателя
- ◆ Включение/выключение зуммера комбинацией клавиш или через экранное меню
- ◆ Одновременное обновление прошивки на всех KVM-переключателях цепи через кабель гирляндной цепи
- ◆ Возможность монтажа в системную стойку 19" (1U)

---

\* Возможность управления периферийными устройствами USB доступна только при использовании комплекта шнуров USB. При использовании комплекта шнуров PS/2 эта функция недоступна.

---

## Требования

### Консоль

Для KVM-консоли требуется следующее оборудование.

- ◆ Монитор VGA, SVGA или Multisync с поддержкой максимального разрешения, доступного компьютерам системы.
- ◆ Клавиатура и мышь (USB или PS/2).

### Компьютеры

Для каждого компьютера требуется следующее оборудование.

- ◆ Видеокарта VGA, SVGA или Multisync с портом HDB-15.
- ◆ Порты мыши и клавиатуры PS/2 (6-контактный Mini-DIN), хотя бы один порт USB.
- ◆ Системы USB Sun для прямой поддержки, или, для унаследованных систем Sun, конвертер для консоли Sun CV130A от ATEN.

### Кабели

Использование нестандартных кабелей может привести к повреждению подключенных устройств или снижению общей эффективности. Для оптимальной целостности сигнала и для упрощения системы используйте высококачественные комплекты специальных кабелей, описанные ниже.

Назначение		Длина	Номер детали
KVM-переключатель — KVM-переключатель (гирляндное подключение)		0,6 м	2L-1700
		1,8 м	2L-1701
KVM-переключатель – компьютер	PS/2	1,2 м	2L-5201P
		1,8 м	2L-5202P
		3,0 м	2L-5203P
		6,0 м	2L-5206P
		1,8 м	2L-5702P
	USB	1,2 м	2L-5201U
		1,8 м	2L-5202U
		3,0 м	2L-5203U
		5,0 м	2L-5205U



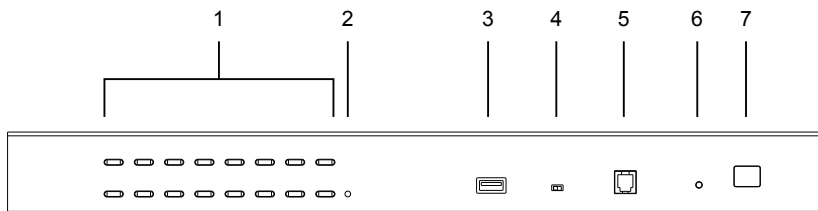
## Операционные системы

Поддерживаемые операционные системы приводятся в таблице внизу:

ОС		Версия
Windows		2000 и выше
Linux	RedHat	7.1 и выше
	SuSE	8.2 и выше
	Mandriva (Mandrake)	9.0 и выше
UNIX	AIX	4.3 и выше
	FreeBSD	4.2 и выше
	Sun	Solaris 8 и выше
Novell	Netware	5.0 и выше
Mac		OS 9 и выше

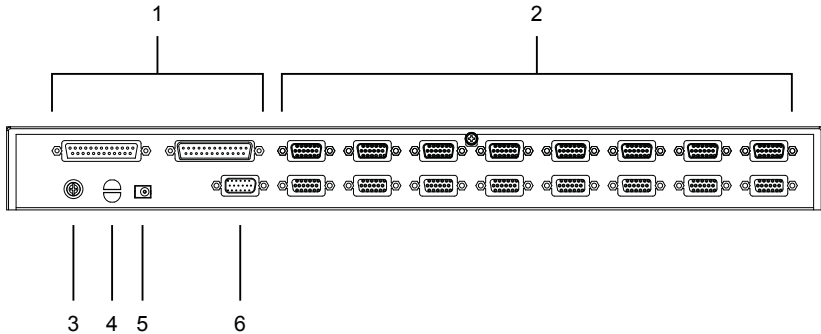
## Компоненты

### Вид спереди



**Примечание.** Выше изображена модель CS1716A. Лицевая панель CS1708A отличается от лицевой панели CS1716A только наличием 8-и KVM-портов вместо 16-ти.

№	Компонент	Описание
1	Индикаторы портов	<p>Каждая из этих кнопок выбора порта содержит 2 индикатора.</p> <ul style="list-style-type: none"> <li>◆ Оранжевый индикатор означает, что к соответствующему порту подключен компьютер.</li> <li>◆ Зеленый индикатор означает наличие фокуса на компьютере, подключенном к соответствующему порту.</li> <li>◆ Одновременное нажатие индикаторов портов 1 и 2 выполняет сброс клавиатуры и мыши консоли.</li> <li>◆ Одновременное нажатие индикаторов портов 7 и 8 на CS1708A, или 15 и 16 на CS1716A включает режим <i>автопереключения</i>. См. F7: SCAN (ПЕРЕКЛЮЧЕНИЕ), стр. 40</li> </ul>
2	Кнопка Reset (Сброс)	<p>Нажатие этой кнопки приводит к сбросу системы. В начале выполнения сброса системы CS1708A/CS1716A подает звуковой сигнал, а затем индикаторы KVM-портов поочередно мигают до завершения сброса. После завершения сброса вы можете снова войти.</p> <p><b>Примечание.</b> Эта кнопка полуутоплена и ее следует нажимать при помощи тонкого предмета, такого как кончик скрепки или шариковой ручки.</p>
3	Порт USB	Этот порт используется для подключения периферийных устройств USB (флеш-накопитель, привод для компакт-дисков и т. д.)
4	Переключатель восстановления прошивки	При нормальной работе и выполнении обновления прошивки этот переключатель должен находиться в положении NORMAL (НОРМАЛЬНО). В случае ошибки при обновлении прошивки этот переключатель используется для восстановления обновления прошивки. См. <i>Восстановление обновления прошивки</i> , стр. 60 для получения подробных сведений.
5	Порт обновления прошивки	Этот разъем RJ-11 используется для подключения кабеля обновления прошивки, который передает данные обновления с компьютера администратора на CS1708A/CS1716A.
6	Индикатор питания	Горит, если устройство получает питание.
7	Светодиодный дисплей идентификации	<p>Здесь отображается идентификатор станции CS1708A/CS1716A. Переключатель системы с одной станцией (см. стр. 16) или являющийся первой станцией системы с гирляндной цепью (см. стр. 18) имеет идентификатор станции <b>01</b>.</p> <p>В системе с гирляндной цепью CS1708A/CS1716A автоматически определяет свое положение и отображает идентификатор в соответствии со своим местом в цепи. (см. раздел <i>Нумерация портов</i>, стр. 24 для получения подробных сведений).</p>

**Вид сзади**

№	Компонент	Описание
1	Порты гирляндного подключения	Сюда подключаются кабели гирляндной цепи. Справа находится порт <i>Chain Out</i> (выход цепи); а слева — порт <i>Chain In</i> (вход цепи).
2	KVM-порты	Сюда подключаются кабели соединения с компьютерами. <b>Примечание.</b> Форма этих 15-контактных разъемов специально изменена таким образом, чтобы к ним можно было подключать только специальные KVM-кабели, предназначенные для данного переключателя. (См. <i>Кабели</i> , стр. 4 для получения подробных сведений.) <b>НЕ</b> пытайтесь использовать для соединения этих портов с компьютерами обычные кабели с 15-контактными штекерами VGA.
3	Клемма заземления	Сюда подключается заземляющий провод, используемый для заземления CS1708A/CS1716A.
4	Паз для кабельной стяжки	Если для связывания нескольких кабелей требуется использовать кабельную стяжку, проденьте ее в этот паз, чтобы закрепить на устройстве.
5	Гнездо питания	Сюда подключается кабель адаптера питания.
6	Порт консоли	Сюда подключается специальный комплект консольных кабелей, используемых для подключения монитор, клавиатуры и мыши консоли.

**Примечание.** Выше изображена модель CS1716A. Задняя панель CS1708A отличается от задней панели CS1716A только наличием 8-и KVM-портов вместо 16-ти.

Эта страница оставлена пустой намеренно

## Глава 2

# Настройка оборудования

### Обзор

---

Переключатель CS1708A/CS1716A поддерживает интерфейсы PS/2 и USB, что обеспечивается использованием соединительных KVM-кабелей, выступающих в качестве промежуточного звена между KVM-переключателем и подключенными компьютерами.

Для подключения каждого компьютера требуется отдельный специальный KVM-кабель. Специальные KVM-кабели приводятся в разделе *Кабели* на стр. 4. Посоветуйтесь с вашим дилером, чтобы выбрать наиболее подходящие специальные KVM-кабели.

### Прежде чем начинать

---



1. Важная информация по технике безопасности при размещении данного устройства приводится на стр. 61. Ознакомьтесь с ней, прежде чем продолжать.
2. Убедитесь, что питание подключаемых к системе устройств выключено. Отсоедините шнуры питания компьютеров,

## **Штабельная установка и монтаж в стойке**

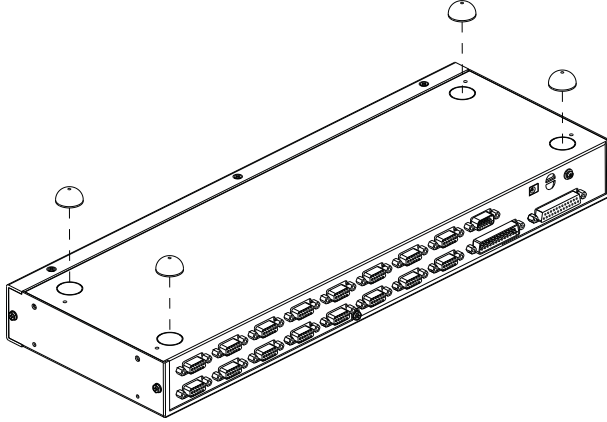
---

Переключатель CS1708A/CS1716A можно поставить на стол или смонтировать в отсеке стойки 1U, для чего существуют различные способы. Описание каждого способа приводится в последующих разделах.

- 
- Примечание.** 1. Оставьте не меньше 5,1 см с каждой стороны для надлежащей вентиляции, и 12,7 см сзади для шнура питания и кабеля.
2. Стандартный комплект для монтажа в стойке не включает винты или клетевые гайки. Если требуются дополнительные винты или клетевые гайки, обратитесь по месту приобретения стойки.
  3. В учебных целях на схемах ниже изображается CS1708A. Тем не менее, CS1708A отличается от CS1716A только наличием 8-и KVM-портов вместо 16-ти.
- 

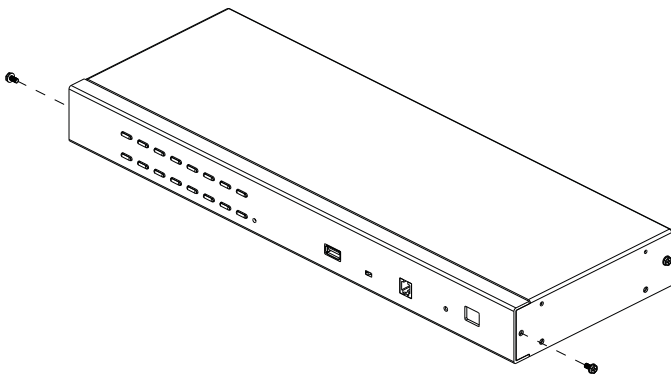
### **Штабельная установка**

Переключатель CS1708A/CS1716A можно поставить на любую ровную поверхность, которая может выдержать вес переключателя и подключенных к нему кабелей. Проследите, чтобы поверхность была чистой и свободной от материалов, которые могут заблокировать вытяжные вентиляционные отверстия или любым другим образом помешать нормальной работе KVM-переключателя. Снимите с ножек защитную пленку и установите их по углам нижней панели CS1708A/CS1716A, как показано на рисунке внизу.

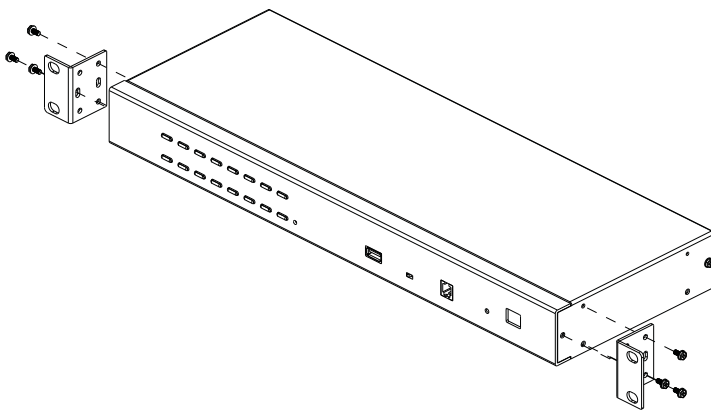


## **Монтаж в стойке – спереди**

1. Выкрутите винты с левой и правой стороны переключателя (всего 2 винта), ближе к его лицевой панели.



2. Используя 8 винтов М3 с крестообразным шлицем из комплекта для монтажа в стойку прикрутите монтажные кронштейны по бокам, ближе к лицевой панели устройства.

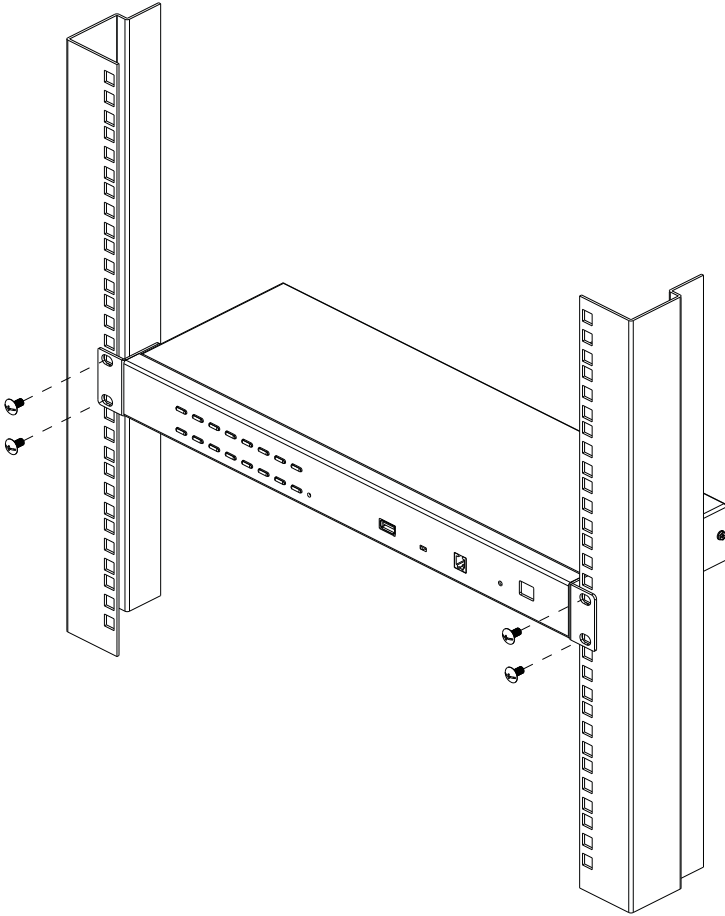


*(Продолжение на следующей странице.)*



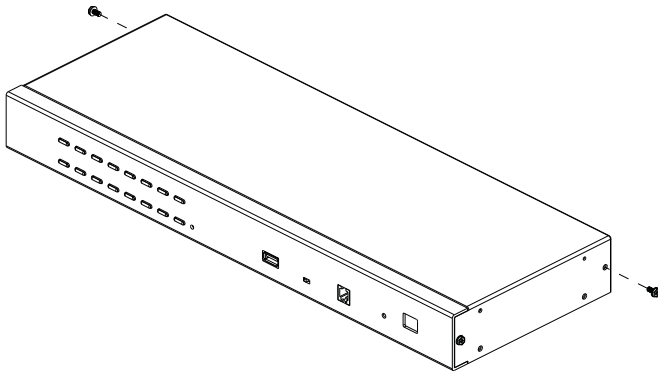
*(Начало на предыдущей странице.)*

3. Установите KVM-переключатель в стойку. Разместите его таким образом, чтобы отверстия в монтажных кронштейнах совпадали с отверстиями в стойке. Прикрутите монтажные кронштейны к передней части стойки.

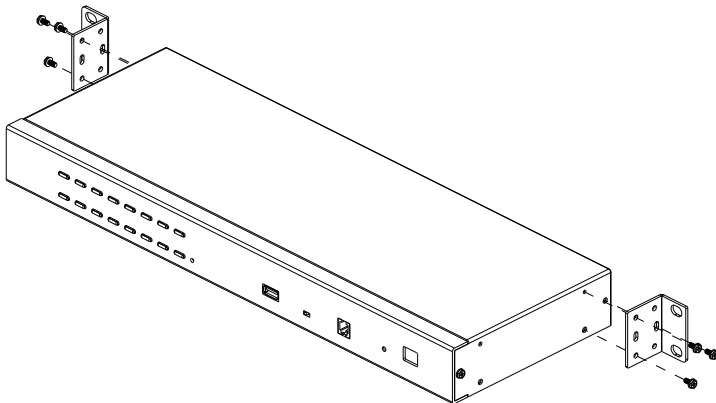


## **Монтаж в стойке – сзади**

1. Выкрутите по 1-му винту с левой и правой стороны переключателя (всего 2 винта), ближе к задней части устройства.



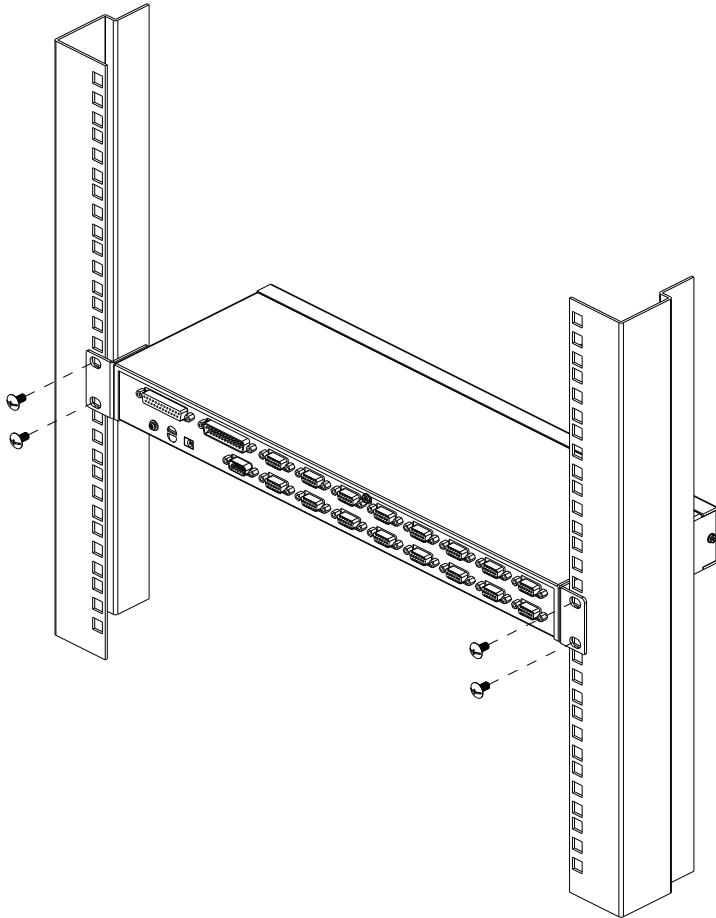
2. Используя 8 винтов М3 с крестообразным шлицем из комплекта для монтажа в стойку прикрутите монтажные кронштейны по бокам, ближе к задней части устройства.



*(Продолжение на следующей странице.)*

*(Начало на предыдущей странице.)*

3. Установите KVM-переключатель в стойку. Разместите его таким образом, чтобы отверстия в монтажных кронштейнах совпадали с отверстиями в стойке. Прикрепите монтажные кронштейны к задней части стойки.

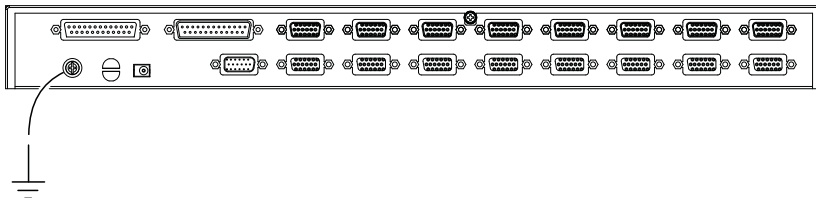


## Заземление

---

Во избежание повреждения системы убедитесь, что все устройства надлежащим образом заземлены.

Воспользуйтесь заземляющим проводом для заземления CS1708A/CS1716A, присоединив один конец провода к клемме заземления, а другой конец – к пригодному заземленному предмету.

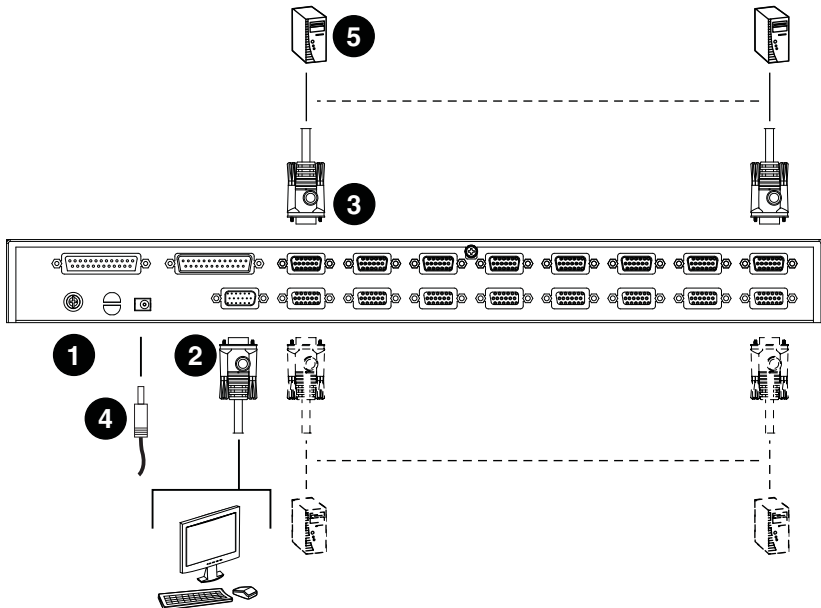


## Одноуровневая система

Если используется одноуровневая система, к первому устройству гирляндной цепи дополнительные переключатели не подключаются. Для создания одноуровневой системы выполните следующие действия.

1. Выполните заземление CS1708A/CS1716A и выключите питание всех подключаемых компьютеров.
2. Используя идущий в комплекте консольный кабель подключите клавиатуру, мышь и монитор к порту консоли CS1708A/CS1716A. См. *Схемы подключения кабелей* на следующей странице.
3. Используя комплекты KVM-кабелей (описание в разделе *Кабели* на стр. 4) соедините любой доступный KVM-порт с портами клавиатуры, видео и мыши устанавливаемого компьютера. См. *Схемы подключения KVM-кабеля* на следующей странице.
4. Подключите кабель адаптера питания к гнезду питания CS1708A/CS1716A, а затем соедините адаптер питания с источником переменного тока.
5. Включите питание всех компьютеров.

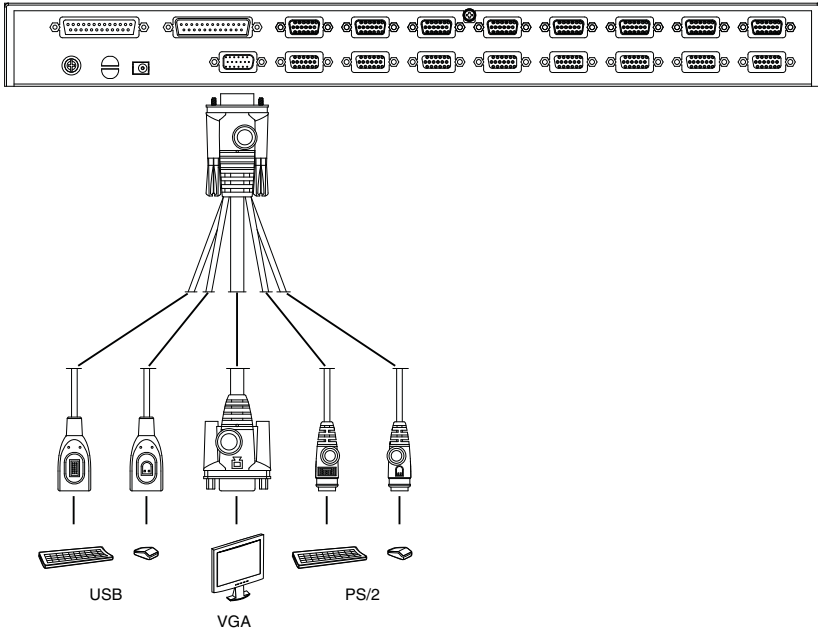
### Схема одноуровневой системы



**Примечание.** Номера на схеме соответствуют шагам установки выше.

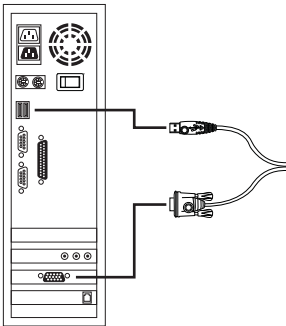
## Схемы подключения кабелей

### Схема подключения консольного кабеля

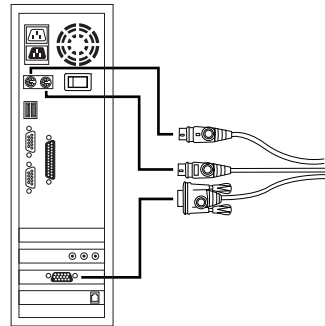


### Схемы подключения KVM-кабеля

#### USB KVM Cable Connection



#### PS/2 KVM Cable Connection



---

## Системы с гирляндной цепью

---

Для увеличения количества управляемых компьютеров к первому CS1708A/CS1716A можно подключить в гирляндной цепи до 31-го дополнительного переключателя. Полностью развернутая система позволяет контролировать с одной консоли до 512 компьютеров. Таблицы, в которых показана взаимосвязь между количеством компьютеров и количеством устройств CS1708A/CS1716A, необходимых для их управления, приводятся на стр. 68 в "Приложении".

Для создания системы с гирляндной цепью выполните следующие действия.

1. Выполните заземление CS1708A/CS1716A и выключите питание всех подключаемых компьютеров.
2. Используя идущий в комплекте консольный кабель подключите клавиатуру, мышь и монитор к порту консоли CS1708A/CS1716A. См. *Схемы подключения кабелей* на следующей странице.
3. Используя комплект кабелей гирляндной цепи (описание приводится в разделе *Кабели*, стр. 4) соедините *Chain Out (выход цепи)* главного устройства CS1708A/CS1716A с *Chain In (вход цепи)* подчиненного устройства (выход первой станции ко входу второй станции, выход второй станции ко входу третьей станции и т. д.).<sup>1</sup>

---

**Примечание.** Вы не сможете использовать порт *Chain In (вход цепи)* первой станции CS1708A/CS1716A, поскольку она является главным устройством высочайшего уровня.

---

4. Используя комплекты KVM-кабелей (описание в разделе *Кабели* на стр. 4), соедините любой доступный KVM-порт системы CS1708A/CS1716A с портами клавиатуры, видео и мыши устанавливаемых компьютеров.
5. Повторите приведенные выше шаги для всех дополнительных переключателей гирляндной цепи.
6. Включите питание системы в соответствии со следующей процедурой.
  - а) Подключите адаптер питания первой станции.

---

1. См. стр. 69 для ознакомления со списком поддерживаемых KVM-переключателей.

Подождите, пока на светодиодном дисплее идентификации не отобразится идентификатор станции.

Идентификатор станции устройства первого каскада — **01**, идентификатор устройства второго каскада — **02** и т. д.

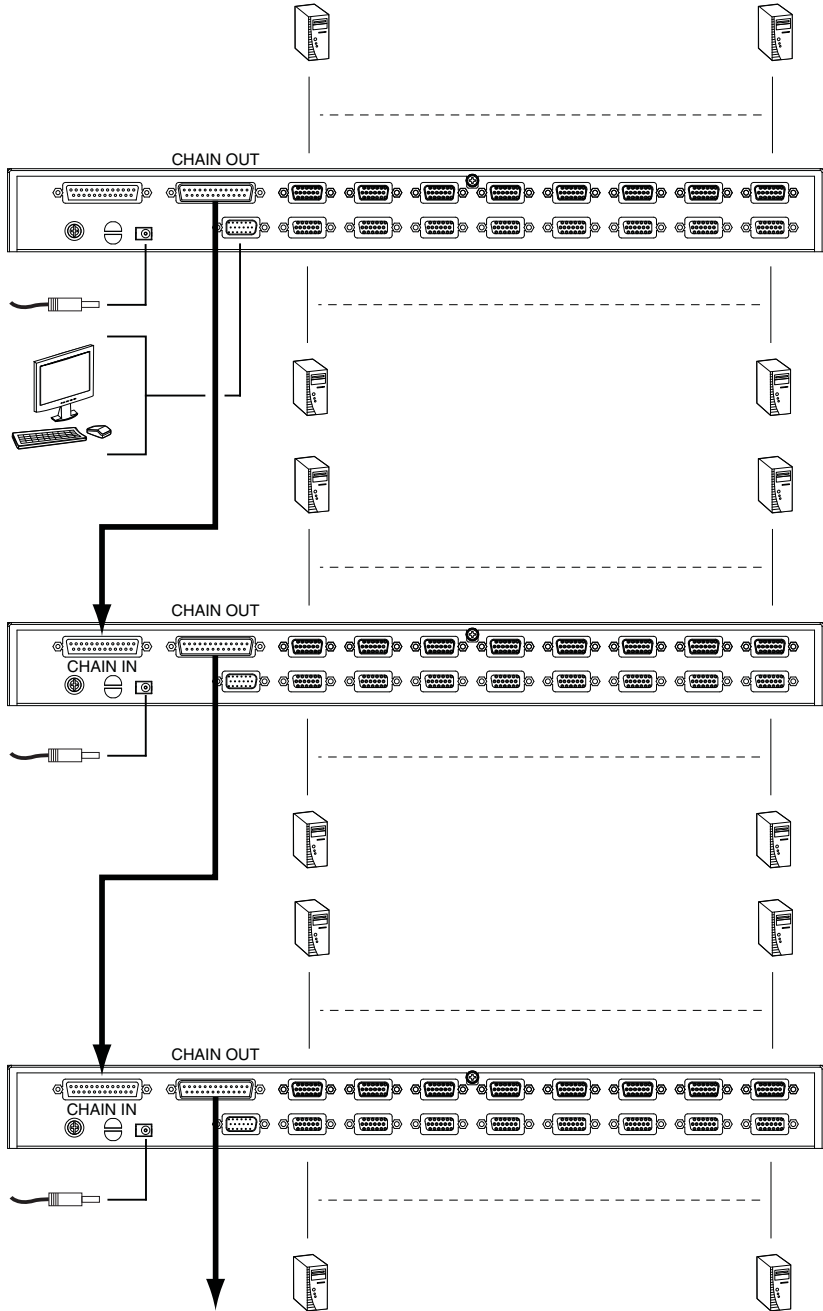
- b) Подключите по очереди адаптеры питания каждой станции (второй станции, затем третьей станции и т. д.).

Каждый раз ждите, пока не определится и не отобразится идентификатор текущей станции, и только потом подключайте следующую.

- c) После включения всех станций включите компьютеры.



## Схема системы с гирляндной цепью



Эта страница оставлена пустой намеренно

## Глава 3

# Основные операции

### Горячее подключение

---

CS1708A/CS1716A поддерживает *горячее подключение* — компоненты можно убирать и добавлять, отключая и подключая кабели, без необходимости выключать устройство. Тем не менее, для использования функции горячего подключения необходимо соблюдать следующие процедуры.

#### Изменение положения станций

Для изменения положения станции достаточно просто отключить ее от главного модуля и подключить к другому переключателю цепи. Для того чтобы экранные меню отражали это изменение, необходимо сбросить в экранном меню идентификатор станции. Подробные сведения см. в разделе *RESET STATION IDS (СБРОС ИДЕНТИФИКАТОРОВ СТАНЦИЙ)*, стр. 37.

#### Горячее подключение KVM-портов

Для того чтобы экранные меню отражали изменение KVM-портов, необходимо вручную изменить настройки экранного меню. Подробные сведения приводятся в описании функций *F3 SET (ЗАДАТЬ)* (стр. 32) и *F4 ADM (АДМИНИСТРАТОР)* (стр. 34).

---

**Примечание.** Если операционная система компьютера не поддерживает горячее подключение, эта функция может работать неправильно.

---

#### Горячее подключение портов консоли

Поддерживается горячее подключение клавиатуры, монитора и мыши. Горячее подключение мыши.

- ◆ Мышь можно отсоединять и подключать (например, для сброса мыши), главное использовать при этом одну и ту же мышь.
- ◆ Если подключается другая мышь, следует выключить все станции и компьютеры системы на 10 секунд, а затем снова включить согласно последовательности включения, описанной в шаге 5 на стр. 19.

---

**Примечание.** Если после горячего подключения клавиатура и/или мышь не реагирует, выполните *сброс клавиатуры и мыши*, одновременно нажав 1-й и 2-й индикаторы портов на лицевой панели.

---

## Выбор порта

---

Модель CS1708A/CS1716A поддерживает три способа выбора портов для доступа к любому компьютеру системы: вручную, экранное меню и комбинации клавиш. См. Глава 4, *Использование экранного меню* и Глава 5, *Использование порта клавиатуры* для получения дополнительной информации.

### Ручное переключение между портами

Для ручного выбора порта используйте кнопки на лицевой панели.

## Нумерация портов

---

Каждый KVM-порт системы CS1708A/CS1716A получает уникальный идентификатор порта. Идентификатор порта состоит из двух частей: *номер станции* и *номер порта*:

- ◆ *Номер станции* представляет собой двухзначный номер положения станции в гирляндной цепи. Этот номер отображается при помощи индикатора идентификатора станции на лицевой панели.
- ◆ *Номер порта* представляет собой двухзначный номер порта станции CS1708A/CS1716A, к которому подключен компьютер.
- ◆ Номер станции предшествует номеру порта.
- ◆ Перед номерами станций и портов от 1 до 9 добавляется ноль, в результате чего они выглядят как 01–09.

Например, компьютер, подключенный к **порту 6 станции 12**, будет иметь идентификатор порта: **12-06**.

---

## Выключение и перезагрузка

---

Если необходимо выключить питание CS1708A/CS1716A, прежде чем включать его снова, выполните следующие действия.

1. Выключите все компьютеры, подключенные к CS1708A/CS1716A.

---

**Примечание.** Отсоедините шнуры питания компьютеров, оснащенных функцией *включения питания с помощью клавиатуры*. В противном случае, CS1708A/CS1716A будет получать питание от этих компьютеров.

---

2. Отключите CS1708A/CS1716A от источника питания.
3. Подождите 10 секунд, а затем снова подключите CS1708A/CS1716A.
4. После того как CS1708A/CS1716A запустится и установит идентификатор станции, включите компьютеры.

---

**Примечание.** Если выключено больше одной станции, сначала включите самую высокую станцию, а потом остальные, перемещаясь к самой низкой.

---

---

## Периферийные устройства USB

---

Порт USB на лицевой панели используется для подключения к CS1708A/CS1716A периферийных устройств USB (флеш-накопитель, привод для компакт-дисков, принтер и т. д.). Любой компьютер, подключенный к CS1708A/CS1716A, может осуществлять последовательный доступ к периферийному устройству USB. Периферийное устройство доступно только тем компьютерам, подключенным к CS1708A/CS1716A, которые расположены на одном уровне, и недоступно компьютером, подключенным к переключателям гирляндной цепи.

Периферийное устройство USB автоматически обнаруживается целевыми компьютерами при переключении портов в CS1708A/CS1716A. Например, при переключении с компьютера, подключенного к порту 1, на компьютер, подключенный к порту 2, периферийное устройство автоматически отсоединяется от компьютера порта 1 и подключается к компьютеру порта 2.

Эта страница оставлена пустой намеренно

# Использование экранного меню

## Обзор экранного меню

---

Экранное меню поддерживает использование мыши и клавиатуры, и позволяет управлять компьютерами и выбирать порты. Все процедуры начинаются с главного экрана.

### Вход в экранное меню

Экранное меню имеет два уровня защиты паролем (администратор/пользователь). Прежде чем переходить на главный экран, необходимо ввести пароль на экране входа. Если экранное меню используется впервые или если пароль не задан, просто нажмите клавишу **[Ввод]**. Главный экран запускается в режиме администратора. В этом режиме вам предоставляются права администратора, и вы можете пользоваться всеми функциями администратора и пользователя, а также задавать необходимые операции (включая авторизацию паролем). Если пароль задан, для доступа к экранному меню потребуются указать соответствующий пароль администратора/пользователя.

### OSD Hotkey (Комбинация клавиш вызова экранного меню)

Экранное меню можно вывести на монитор консоли при просмотре любого порта CS1708A/CS1716A, дважды нажав клавишу **[Scroll Lock]**.

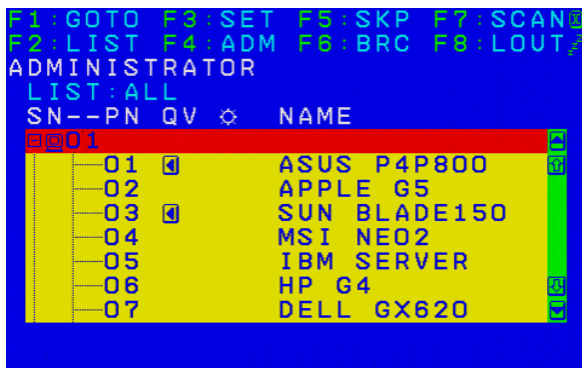
---

**Примечание.** При желании комбинацию клавиш вызова экранного меню можно поменять на клавишу Ctrl, и тогда требуется дважды нажать **[Ctrl]** (см. *Комбинация клавиш для вызова экранного меню*, стр. 32). При использовании этого способа нажимается одна и та же клавиша **[Ctrl]**.

---

## Главный экран экранного меню

После вызова экранного меню отображается экран, подобный приведенному ниже:




**Примечание.** 1. На изображении показан главный экран администратора.

На главном экране пользователя функции **F4** и **F6** не отображаются, поскольку они зарезервированы для администратора и недоступны пользователям.

2. При запуске экранного меню первым всегда отображается List (Список) и выделена та позиция, которая была выделена в прошлый раз.
3. Отображаются только те порты, которые администратор сделал доступными для текущего пользователя (подробные сведения см. в разделе *ЗАДАТЬ ДОСТУПНЫЕ ПОРТЫ*, стр. 35).
4. Если список портов свернут, щелкните по номеру переключателя или переместите на него выделение, после чего нажмите клавишу со стрелкой вправо, чтобы развернуть список. Точно так же, если требуется свернуть список портов, щелкните по номеру переключателя или переместите на него выделение, после чего нажмите клавишу со стрелкой влево, чтобы свернуть список.



## Заголовки главного экрана экранного меню

SN--PN	В этом столбце приводятся номера портов (номер станции - номер порта) всех KVM-портов системы. Проще всего выбрать компьютер, переместив на него выделение и нажав <b>Ввод</b> .
QV	Если порт выбран для переключения в режиме быстрого просмотра (см. <i>Задать порты быстрого просмотра</i> , стр. 36), для обозначения этого в столбце отображается стрелка.
	Если компьютеры включены и находятся в режиме онлайн, в этом столбце отображается значок солнца.
NAME (ИМЯ)	Если порт имеет имя (см. <i>Изменить имена портов</i> , стр. 35), в этом столбце отображается его имя.

## Навигация по экранному меню

- ◆ Чтобы закрыть меню и выключить экранное меню, щелкните **X** в верхнем правом углу окна экранного меню или нажмите [**Esc**].
- ◆ Для выхода щелкните **F8** в верхней части главного экрана или нажмите [**F8**].
- ◆ Для перемещения по списку по одной позиции нажимайте значки треугольников вверх и вниз (**▲▼**) или воспользуйтесь клавишами со стрелками вверх и вниз. Если список содержит большое количество позиций, которые не помещаются на главном экране, экран будет прокручиваться.
- ◆ Для перемещения по списку по одному экрану нажимайте значки со стрелками вверх и вниз (**↑↓**) или воспользуйтесь клавишами [**Pg Up**] и [**Pg Dn**]. Если список содержит большое количество позиций, которые не помещаются на главном экране, экран будет прокручиваться.
- ◆ Для активации порта дважды щелкните по нему или переместите на него выделение, а затем нажмите [**Ввод**].
- ◆ После выполнения любого действия вы автоматически возвращаетесь в меню уровнем выше.

## Функции экранного меню

---

Функции экранного меню используются для конфигурирования и управления экранным меню. Например, можно быстро переключаться между портами, переключать выбранные порты, ограничивать просматриваемый список, назначать порт в качестве порта быстрого просмотра, создавать или редактировать имя порта или менять настройки экранного меню.

Переход к функции экранного меню.

1. Щелкните поле функциональной клавиши в верхней части главного экрана или нажмите функциональную клавишу на клавиатуре.
2. В подменю выберите нужный пункт, дважды щелкнув по нему, или переместив на него выделение и нажав [**Ввод**].
3. Нажмите [**Esc**], чтобы вернуться на предыдущий уровень меню.

### **F1: GOTO (ПЕРЕЙТИ)**

Для активации функции GOTO (ПЕРЕЙТИ) щелкните по полю **F1** или нажмите [**F1**]. Функция GOTO (ПЕРЕЙТИ) позволяет переключиться непосредственно на порт, введя *Name (Имя)* или *Port ID (Идентификатор порта)*.

- ◆ Для выбора порта по имени введите **1**; введите *Name (Имя)* порта; а затем нажмите [**Ввод**].
- ◆ Для выбора порта по идентификатору введите **2**; введите *Port ID (Идентификатор порта)*; а затем нажмите [**Ввод**].

---

**Примечание.** Имя или идентификатор порта можно ввести частично. В этом случае на экране будут показаны все компьютеры, для которых у пользователя имеются права *просмотра* (см. *ЗАДАТЬ ДОСТУПНЫЕ ПОРТЫ*, стр. 35), чье имя или идентификатор порта соответствует указанному, независимо от текущих настроек списка (подробные сведения см. в разделе *F2 LIST (СПИСОК)*, стр. 31).

---

Для возврата на главный экран без выбора нажмите [**Esc**].

## **F2: LIST (СПИСОК)**

Эта функция позволяет увеличить или уменьшить список портов на главном экране. Пункты подменю и их значение представлены в таблице внизу.

<b>Вариант</b>	<b>Значение</b>
ALL (ВСЕ)	Выводятся все порты системы, которые администратор сделал доступными для текущего пользователя.
QUICK VIEW (БЫСТРЫЙ ПРОСМОТР)	Выводятся только те порты, которые были выбраны как порты быстрого доступа (см. <i>ЗАДАТЬ ПОРТЫ БЫСТРОГО ПРОСМОТРА</i> , стр. 36).
POWERED ON (ПИТАНИЕ ВКЛЮЧЕНО)	Выводятся только те порты, компьютеры которых включены.
QUICK VIEW + POWERED ON (БЫСТРЫЙ ПРОСМОТР + ПИТАНИЕ ВКЛЮЧЕНО)	Выводятся только те порты, которые были выбраны как порты быстрого доступа (см. <i>ЗАДАТЬ ПОРТЫ БЫСТРОГО ПРОСМОТРА</i> , стр. 36) и компьютеры которых включены.

Переместите выделение на нужный пункт и нажмите [**Ввод**]. Перед выбранным пунктом появится значок, отмечая этот пункт как выбранный.

### **F3: SET (ЗАДАТЬ)**

Эта функция позволяет администратору и каждому пользователю задать собственную рабочую среду. Экранное меню сохраняет отдельный профиль для каждого пользователя и активирует тот из них, имя пользователя которого указывается при входе.

Изменение настройки.

1. Дважды щелкните по ней или переместите на ее выделение, а затем нажмите **[Ввод]**.
2. После того как пункт выбран, появляется подменю с дополнительными вариантами. Для выбора нужного варианта дважды щелкните по нему или переместите на него выделение, а затем нажмите **[Ввод]**. Перед выбранным пунктом появится значок, отмечая его. Описание настроек приводится в следующей таблице:

<b>Настройка</b>	<b>Назначение</b>
OSD HOTKEY (КОМБИНАЦИЯ КЛАВИШ ВЫЗОВА ЭКРАННОГО МЕНЮ)	Выбор комбинации клавиш для вызова экранного меню: <b>[Scroll Lock] [Scroll Lock]</b> или <b>[Ctrl] [Ctrl]</b> .  Поскольку комбинация с клавишей <b>[Ctrl]</b> может конфликтовать с программами на компьютерах, по умолчанию выбрана комбинация <b>[Scroll Lock]</b> .
PORT ID DISPLAY POSITION (МЕСТО ОТОБРАЖЕНИЯ ИДЕНТИФИ- КАТОРА ПОРТА)	Позволяет каждому пользователю изменить место отображения идентификатора порта на экране. По умолчанию задан верхний левый угол, но пользователи могут выбрать любое место на экране.  Используя мышь или клавиши со стрелками вместе с клавишами Pg Up, Pg Dn, Home, End и 5 (на цифровой клавиатуре при выключенной функции Num Lock), выберите место отображения идентификатора порта, а затем дважды щелкните левой кнопкой мыши или нажмите <b>[Ввод]</b> , чтобы зафиксировать место отображения и вернуться в подменю Set (Задать).
PORT ID DISPLAY DURATION (ДЛИТЕЛЬНОСТЬ ОТОБРАЖЕНИЯ ИДЕНТИФИКА- ТОРА ПОРТА)	Определяет время, в течение которого идентификатор порта отображается после изменения порта. Доступны следующие варианты: <b>3 Seconds (3 секунды)</b> (по умолчанию) и <b>Always Off (Всегда выкл.)</b> .
PORT ID DISPLAY MODE (РЕЖИМ ПЕРЕКЛЮЧЕ- НИЯ ПРОПУСКА)	Выбирается способ отображения идентификатора порта: номер порта и имя порта ( <b>PORT NUMBER + PORT NAME (НОМЕР ПОРТА + ИМЯ ПОРТА)</b> ) (по умолчанию); только номер порта ( <b>PORT NUMBER (НОМЕР ПОРТА)</b> ); или только имя порта ( <b>PORT NAME (ИМЯ ПОРТА)</b> ).

SCAN DURATION (ДЛИТЕЛЬНОСТЬ ПЕРЕКЛЮЧЕ- НИЯ)	<p>Определяет время, в течение которого фокус пребывает на каждом порту при прокручивании выбранных портов в режиме автопереключения (см. <i>F7 SCAN (ПЕРЕКЛЮЧЕНИЕ)</i>, стр. 40). Введите значение в диапазоне 1–255 секунд, а затем нажмите <b>[Ввод]</b>. По умолчанию выбрано 5 секунд; если выбрать 0, функция SCAN (ПЕРЕКЛЮЧЕНИЕ) выключается.</p>
SCAN-SKIP MODE (РЕЖИМ ПЕРЕКЛЮЧЕ- НИЯПРОПУСКА)	<p>Выбираются компьютеры, просматриваемые в режиме пропуска (см. <i>F5 SKP (ПРОПУСК)</i>, стр. 38) и автопереключения (см. <i>F7 SCAN (ПЕРЕКЛЮЧЕНИЕ)</i>, стр. 40). Доступны следующие варианты:</p> <p><b>ALL (ВСЕ)</b> — Все порты, которые заданы как доступные (см. <i>ЗАДАТЬ ДОСТУПНЫЕ ПОРТЫ</i>, стр. 35);</p> <p><b>QUICK VIEW (БЫСТРЫЙ ПРОСМОТР)</b> — Только порты, которые заданы как доступные и выбраны как порты быстрого просмотра (см. <i>ЗАДАТЬ ПОРТЫ БЫСТРОГО ПРОСМОТРА</i>, стр. 36);</p> <p><b>POWERED ON (ПИТАНИЕ ВКЛЮЧЕНО)</b> — Только порты, которые заданы как доступные и включены;</p> <p><b>QUICK VIEW + POWERED ON (БЫСТРЫЙ ПРОСМОТР + ПИТАНИЕ ВКЛЮЧЕНО)</b> — Только порты, которые заданы как доступные, выбраны как порты быстрого просмотра и включены. По умолчанию выбран вариант ALL (ВСЕ).</p> <p><b>Примечание.</b> Варианты с быстрым просмотром отображаются только на экране администратора, поскольку только у него имеются права настройки <i>Quick View (Быстрый доступ)</i> (подробные сведения см. в разделе <i>ЗАДАТЬ ПОРТЫ БЫСТРОГО ПРОСМОТРА</i>, стр. 36).</p>
SCREEN BLANKER (ВЫКЛЮЧЕНИЕ ЭКРАНА)	<p>Если в течение времени, заданного при помощи этой функции, с консоли не поступает никаких команд, экран гаснет. Введите значение в диапазоне 1–30 минут, а затем нажмите <b>[Ввод]</b>. По умолчанию выбрано значение 0, при котором эта функция не работает.</p>
HOTKEY COMMAND MODE (РЕЖИМ КОМБИНАЦИЙ КЛАВИШ)	<p>Включает/выключает режим комбинаций клавиш в случае конфликта с работающими на компьютерах программами.</p>
HOTKEY (КОМБИНАЦИЯ КЛАВИШ)	<p>Задается сочетание клавиш для вызова <i>режима комбинаций клавиш</i> (см. стр. 43). Доступны следующие варианты: <b>NUM LOCK + -</b> (минус) (по умолчанию) и <b>CTRL + F12</b>.</p>
OSD LANGUAGE (ЯЗЫК ЭКРАННОГО МЕНЮ)	<p>Задается язык, используемый в экранном меню. Доступны следующие варианты: English (английский) (по умолчанию), German (немецкий), Japanese (японский), Simplified Chinese (упрощенный китайский) и Traditional Chinese (традиционный китайский).</p>

## **F4: ADM (АДМИНИСТРАТОР)**

Функция F4 предназначена только для администратора. Она позволяет администратору конфигурировать и контролировать всю работу экранного меню. Для изменения настройки дважды щелкните по ней или воспользуйтесь клавишами со стрелками вверх и вниз, чтобы переместить на нее выделение, а затем нажмите [**Ввод**].

После того как пункт выбран, появляется подменю с дополнительными вариантами выбора. Дважды щелкните по пункту или переместите на него выделение, а затем нажмите [**Ввод**]. Перед выбранным пунктом появится значок, позволяя идентифицировать его. Описание настроек приводится в следующей таблице:

Настройка	Назначение
SET USER LOGIN (ЗАДАТЬ УЧЕТНЫЕ ДАННЫЕ ПОЛЬЗО- ВАТЕЛЯ)	<p>Эта функция используется для задания имен пользователей и паролей для администратора и пользователей.</p> <ol style="list-style-type: none"> <li>1. Можно установить имена пользователей и пароль для одного администратора и четырех пользователей.</li> <li>2. После выбора поля администратора или одного из полей пользователей появляется экран ввода имени пользователя и пароля. Имена пользователей и пароли могут быть длиной от 1 до 16 символов и содержать любое сочетание букв и цифр (A–Z, 0–9), а также дополнительные символы (* ( ) + : - , ? . / пробел).</li> <li>3. Для каждого пользователя системы введите имя пользователя и пароль, подтвердите пароль, а затем нажмите [<b>Ввод</b>].</li> <li>4. Для изменения или удаления предыдущего имени пользователя и/или пароля используйте клавишу BACKSPACE, стирая отдельные буквы или цифры. После завершения нажмите [<b>Ввод</b>].</li> </ol> <p><b>Примечание.</b> В именах пользователей и паролях регистр не учитывается. Имена пользователей отображаются в экранном меню прописными буквами.</p>

Настройка	Назначение
SET ACCESSIBLE PORTS (ЗАДАТЬ ДОСТУПНЫЕ ПОРТЫ)	<p>Эта функция позволяет администратору задать доступ пользователей к компьютерам на уровне отдельных портов системы.</p> <p>Для каждого пользователя выберите целевой порт, а затем нажимайте <b>[Пробел]</b> для прокручивания вариантов: <b>F</b> (полный доступ), <b>V</b> (только просмотр) или пусто. Повторяйте, пока не будут заданы все права доступа, а затем нажмите <b>[Ввод]</b>. По умолчанию у всех пользователей для всех портов выставлено значение <b>F</b>.</p> <p><b>Примечание.</b> ♦ Пустая настройка означает отсутствие прав доступа. Данный порт не будет отображаться в меню <b>LIST</b> (<b>СПИСОК</b>) на главном экране.</p> <p>♦ Администратор всегда имеет полный доступ ко всем портам.</p>
SET LOGOUT TIMEOUT (ЗАДАТЬ ТАЙМАУТ ВЫХОДА)	<p>Если в течение времени, заданного при помощи этой функции, с консоли не поступает никаких команд, пользователь автоматически выходит из системы. Прежде чем снова использовать консоль, требуется выполнить повторный вход.</p> <p>Это позволяет другим пользователям получить доступ к компьютерам, если первоначальный пользователь ими уже не пользуется, но забыл выйти. Введите значение таймаута в диапазоне 1–180 минут, а затем нажмите <b>[Ввод]</b>. По умолчанию выбрано значение 0, при котором эта функция не работает.</p> <p><b>Примечание.</b> Эта функция не действует, если <b>SET LOGIN MODE</b> (<b>ЗАДАТЬ РЕЖИМ ВХОДА</b>) выключено. См. <b>SET LOGIN MODE</b> (<b>ЗАДАТЬ РЕЖИМ ВХОДА</b>), стр. 36.</p>
EDIT PORT NAMES (ИЗМЕНИТЬ ИМЕНА ПОРТОВ)	<p>Чтобы было проще запомнить, какой компьютер подключен к определенному порту, каждому порту можно дать имя. Эта функция позволяет администратору создавать, изменять или удалять имена портов.</p> <p>Изменение имени порта.</p> <ol style="list-style-type: none"> <li>Щелкните по порту или при помощи навигационных клавиш переместите на него выделение, а затем нажмите <b>[Ввод]</b>.</li> <li>Введите новое имя порта или измените/удалите старое. Максимальное количество символов в имени порта составляет 12. Допустимые символы включают следующие.           <ul style="list-style-type: none"> <li>♦ Все буквы: <b>A–Z</b>.</li> <li>♦ Все цифры: <b>0–9</b></li> <li>♦ <b>* ( ) + : - , ? . / и пробел</b></li> </ul> </li> </ol> <p>Регистр не учитывается; в экранном меню имя порта отображается прописными буквами, независимо от того, как оно было введено.</p> <ol style="list-style-type: none"> <li>После завершения редактирования нажмите <b>[Ввод]</b>, чтобы изменения вступили в силу. Для отмены изменения нажмите <b>[Esc]</b>.</li> </ol>

Настройка	Назначение
RESTORE DEFAULT VALUES (ВОССТА- НОВИТЬ ЗНАЧЕНИЯ ПО УМОЛЧАНИЮ)	Эта функция используется для отмены всех изменений и возврата заводских настроек по умолчанию (см. <i>ЗАВОДСКИЕ НАСТРОЙКИ ПО УМОЛЧАНИЮ ЭКРАННОГО МЕНЮ</i> , стр. 69), за исключением списка имен портов, имен пользователей и паролей, которые сохраняются.
CLEAR THE NAME LIST (ОЧИСТИТЬ СПИСОК ИМЕН)	Эта функция очищает список имен портов.
ACTIVATE BEEPER (АКТИВИРОВАТЬ СИГНАЛИЗАТОР)	Доступные варианты: <b>Y</b> (вкл.) или <b>N</b> (выкл.). Если функция включена, сигнализатор подает сигнал при изменении порта; при активации функции автопереключения (см. <i>F7 SCAN (ПЕРЕКЛЮЧЕНИЕ)</i> , стр. 40); или при неправильном выборе в экранном меню. По умолчанию выставлено значение <b>Y</b> .
SET LOGIN MODE (ЗАДАТЬ РЕЖИМ ВХОДА)	Эта функция позволяет администратору требовать от пользователей выполнение входа. Если окно входа выключено, система выключает функцию входа/выхода. После перезапуска системы функция входа/выхода остается выключенной.
SET QUICK VIEW PORTS (ЗАДАТЬ ПОРТЫ БЫСТРОГО ПРОСМОТРА)	<p>Эта функция позволяет администратору задать порты быстрого просмотра.</p> <ul style="list-style-type: none"> <li>◆ Чтобы выбрать/отменить выбор порта в качестве порта быстрого просмотра, дважды щелкните порт или выделите его при помощи навигационных клавиш, а затем нажмите <b>[Пробел]</b>.</li> <li>◆ Если порт выбран в качестве порта быстрого просмотра, в столбце QV меню LIST (СПИСОК) главного экрана появляется значок. Если выбор порта отменить, значок исчезнет.</li> <li>◆ Если одна из опций быстрого просмотра выбрана для меню LIST (СПИСОК) (см. <i>F2 LIST (СПИСОК)</i>, стр. 31), в списке будет отображаться только выбранный здесь порт.</li> <li>◆ Если одна из опций быстрого просмотра выбрана для автопереключения (см. <i>РЕЖИМ ПЕРЕКЛЮЧЕНИЯ/ПРОПУСКА</i>, стр. 33), автопереключение будет выполняться только для выбранного здесь порта.</li> </ul> <p>По умолчанию порты быстрого просмотра не выбраны.</p>



Настройка	Назначение
RESET STATION IDS (СБРОС ИДЕНТИФИКАТОРОВ СТАНЦИЙ)	<p>Если изменить расположение одной из станций в гирляндной цепи, в экранном меню продолжает указываться старое расположение. Эта функция дает команду просканировать расположение станций всей системы и обновить информацию экранного меню в соответствии с изменениями в расположении.</p> <p><b>Примечание.</b> Обновляются только номера станций. За исключением имен портов, для всех компьютеров, которых коснулись изменения, потребуется снова ввести все настройки администратора (такие как ЗАДАТЬ ДОСТУПНЫЕ ПОРТЫ, ЗАДАТЬ ПОРТЫ БЫСТРОГО ПРОСМОТРА и т. д.).</p>
SET OPERATING SYSTEM (ЗАДАТЬ ОПЕРАЦИОННУЮ СИСТЕМУ)	<p>Эта функция позволяет администратору задать операционную систему компьютера для каждого KVM-порта. По умолчанию выставлено значение WIN (совместимость с ПК).</p> <p><b>Задание операционной системы порта.</b></p> <ol style="list-style-type: none"> <li>1. Из списка выберите порт, для которого требуется задать операционную систему компьютера.</li> <li>2. Задайте операционную систему, нажимая <b>[Пробел]</b> для прокручивания вариантов WIN, MAC, SUN и OTHER (ДРУГОЕ).</li> <li>3. Нажмите <b>[Esc]</b> для выхода. Выбранная операционная система назначается KVM-порту.</li> </ol>
FIRMWARE UPGRADE (ОБНОВЛЕНИЕ ПРОШИВКИ)	<p>Для обновления прошивки CS1708A/CS1716A (см. стр. 55) требуется сперва воспользоваться этой настройкой, чтобы включить режим обновления прошивки.</p> <p>При вызове этого меню отображаются текущие версии прошивки. Выберите <b>Y (ДА)</b>, чтобы включить режим обновления прошивки, или <b>N (НЕТ)</b>, чтобы не включать режим и выйти из меню.</p>
SET KEYBOARD LANGUAGE (ЗАДАТЬ ЯЗЫК КЛАВИАТУРЫ)	<p>Задается язык компьютерной клавиатуры, подключенной к KVM-порту. Для выбора языка клавиатуры дважды щелкните по нему или выделите его при помощи навигационных клавиш, а затем нажмите <b>[Ввод]</b>.</p> <p>Доступны следующие варианты: AUTO (default) (АВТО (по умолчанию)), ENGLISH (US) (АНГЛИЙСКИЙ (США)), ENGLISH (UK) (АНГЛИЙСКИЙ (ОБЪЕДИНЕННОЕ КОРОЛЕВСТВО)), GERMAN (GER.) (НЕМЕЦКИЙ (ГЕРМАНИЯ)), GERMAN (SWISS) (НЕМЕЦКИЙ (ШВЕЙЦАРИЯ)), FRENCH (ФРАНЦУЗСКИЙ), HUNGARIAN (ВЕНГЕРСКИЙ), ITALIAN (ИТАЛЬЯНСКИЙ), JAPANESE (ЯПОНСКИЙ), KOREAN (КОРЕЙСКИЙ), RUSSIAN (РУССКИЙ), SPANISH (ИСПАНСКИЙ), SWEDISH (ШВЕДСКИЙ) и TRADITIONAL CHINESE (ТРАДИЦИОННЫЙ КИТАЙСКИЙ).</p>

## **F5: SKP (ПРОПУСК)**

Для активации режима пропуска SKP (ПРОПУСК) щелкните по полю **F5** или нажмите **[F5]**. Эта функция позволяет легко переносить фокус консоли с активного порта компьютера на предыдущий или следующий доступный порт.

- ◆ Выбор компьютеров, между которыми можно переключаться в режиме пропуска, осуществляется при помощи настройки режима *переключение–пропуск* в функции **F3: SET (ЗАДАТЬ)** (см. стр. 32).
- ◆ В режиме пропуска используются следующие команды:
  - нажмите [ ← ] для переключения на предыдущий компьютер в списке;
  - нажмите [ → ] для переключения на следующий компьютер в списке;
  - нажмите [ ↑ ] для переключения на последний компьютер предыдущей станции в списке;
  - нажмите [ ↓ ] для переключения на первый компьютер следующей станции в списке.

---

**Примечание.** При использовании пропуска вы переходите только к предыдущему или следующему доступному компьютеру, заданному в настройках режима *переключения–пропуска* (стр. 33).

---

- ◆ Если порт выбран в режиме *переключения–пропуска*, при переключении фокуса на этот порт перед идентификатором порта появляется значок треугольника влево/вправо.
- ◆ Пока действует режим пропуска, нормальная работа консоли приостановлена. Для восстановления работы консоли необходимо выйти из режима пропуска.
- ◆ Для выхода из режима пропуска нажмите **[Пробел]** или **[Esc]**.

## **F6: BRC (ШИРОКОВЕЩАНИЕ)**

Функция F6 предназначена только для администратора. Для активации режима *широковещания* (BRC) щелкните по полю **F6** или нажмите **[F6]**. Если эта функция включена, отправляемые с консоли команды передаются на все доступные компьютеры системы.

Эта функция особенно полезна для операций, которые требуется выполнять на нескольких компьютерах, таких как выключение всех компьютеров системы, установка или обновление программного обеспечения и т. д.

- ◆ Если режим BRC (ШИРОКОВЕЩАНИЕ) включен, перед идентификатором порта, на который установлен фокус консоли, будет отображаться значок громкоговорителя.
- ◆ Пока действует режим BRC (ШИРОКОВЕЩАНИЕ), нормальная работа мыши приостановлена. Для восстановления нормальной работы мыши необходимо выйти из режима BRC (ШИРОКОВЕЩАНИЕ).
- ◆ Для выхода из режима BRC (ШИРОКОВЕЩАНИЕ) вызовите экранное меню (при помощи соответствующей комбинации клавиш), а затем щелкните по полю **F6** или нажмите **[F6]**, чтобы выключить режим BRC (ШИРОКОВЕЩАНИЕ).

## **F7: SCAN (ПЕРЕКЛЮЧЕНИЕ)**

Для активации режима *автопереключения* щелкните по полю **F7** или нажмите **[F7]**. Эта функция обеспечивает автоматическое переключение между доступными компьютерами с заданным интервалом, что позволяет отслеживать их работу без необходимости ручного переключения.

- ◆ Выбор компьютеров, между которыми происходит переключение в режиме автопереключения, осуществляется при помощи настройки режима *переключение–пропуск* в функции **F3: SET (ЗАДАТЬ)** (см. стр. 33).
- ◆ Длительность отображения каждого порта задается настройкой *Scan Duration (Длительность переключения)* функции **F3: SET (ЗАДАТЬ)** (см. стр. 33). Если требуется задержаться в каком-либо месте, нажмите [Пробел] для остановки переключения.
- ◆ Если переключение останавливается на пустом порту или таком, компьютер которого выключен, экран монитора будет пустым и мышь с клавиатурой работать не будут. По истечении времени *Scan Duration (Длительность переключения)* функция переключения переходит к следующему порту.
- ◆ При осуществлении доступа к компьютеру перед идентификатором порта появляется символ **S**, обозначая доступ в режиме *автопереключения*.
- ◆ Пока действует режим *автопереключения*, нормальная работа консоли приостановлена. Для восстановления работы консоли необходимо выйти из режима *автопереключения*.
- ◆ В режиме *автопереключения* можно приостановить переключение, чтобы сохранить фокус на определенном компьютере, нажав клавишу **P** или щелкнув левой кнопкой мыши. Подробные сведения см. в разделе *Вызов автопереключения*, стр. 46.
- ◆ Для выхода из режима *автопереключения* нажмите **[Пробел]** или **[Esc]**.

## **F8: LOUT (ВЫХОД)**

При щелчке по полю **F8** или нажатии [**F8**] выполняется выход из экранного меню управления компьютерами и изображение на экране консоли исчезает. Эта команда отличается от простого нажатия [**Esc**] на главном экране экранного меню. При использовании этой функции для повторного доступа к экранному меню требуется снова выполнить вход, в то время как после нажатия [**Esc**] для возврата в экранное меню достаточно нажать комбинацию клавиш вызова экранного меню.

---

**Примечание.** 1. При повторном входе в экранное меню после выхода, на экране отображается только главный экран экранного меню.

Прежде чем продолжить необходимо ввести имя пользователя и пароль.

2. Если после выхода войти в экранное меню и сразу же, не выбирая порт, нажать [**Esc**] для выключения экранного меню, на экране отображается сообщение о нулевом порту. Для возврата главного экрана меню воспользуйтесь комбинацией клавиш вызова экранного меню.
-

Эта страница оставлена пустой намеренно

# Использование порта клавиатуры

## Управление портами при помощи комбинаций клавиш

---

Функция управления портами при помощи комбинаций клавиш позволяет переносить фокус KVM на требуемый компьютер непосредственно с клавиатуры. CS1708A/CS1716A предлагает следующие функции управления портами при помощи комбинаций клавиш.

- ◆ Выбор активного порта
- ◆ Переключение режима автопереключения
- ◆ Переключение в режиме пропуска
- ◆ Сброс клавиатуры/мыши компьютера

Кроме того, в режиме *комбинаций клавиш* можно управлять следующими настройками:

- ◆ Настройка сигнализатора
- ◆ Настройка оперативных комбинаций клавиш
- ◆ Настройка комбинаций клавиш экранного меню
- ◆ Настройка операционной системы порта
- ◆ Восстановление значений по умолчанию экранного меню

## Вызов режима комбинаций клавиш

---

Любые операции с использованием комбинаций клавиш начинаются с вызова режима *комбинаций клавиш*.<sup>1</sup> Для вызова режима *комбинаций клавиш* существует две последовательности клавиш, хотя доступной бывает только одна из них.

### Клавиша **Number Lock** и клавиша с минусом

1. Нажмите и удерживайте клавишу **Num Lock**
2. Нажмите и отпустите клавишу **Минус**
3. Отпустите клавишу **Num Lock**:

[Num Lock] + [-]

### Клавиши **Control** и **F12**

1. Нажмите и удерживайте клавишу **Ctrl**
2. Нажмите и отпустите клавишу **F12**
3. Отпустите клавишу **Ctrl**:

[Ctrl] + [F12]

Когда режим *комбинаций клавиш* активен.

- ◆ На экране монитора отображается командная строка. Запрос команды обозначается словом *Hotkey* (*Комбинация клавиш*): белым шрифтом на синем фоне, за которым отображаются все вводимые комбинации клавиш.
- ◆ Обычные функции клавиатуры и мыши не работают — вводятся только те нажатия клавиш, которые используются в комбинациях клавиш (описание приводится в последующих разделах).

Нажатие [**Esc**] позволяет выйти из режима *комбинаций клавиш*.

---

1. Убедитесь, что *режим комбинаций клавиш* включен и вы вводите правильную *комбинацию клавиш*. См. стр. 33 для получения подробных сведений.



## Выбор активного порта

---

Каждому порту KVM назначается идентификатор порта (см. *Нумерация портов*, стр. 24). Перейти к любому компьютеру системы можно напрямую при помощи комбинации клавиш, в которой указывается идентификатор KVM-порта, к которому подключен компьютер. Доступ к компьютеру при помощи комбинаций клавиш.

1. Вызовите режим комбинаций клавиш при помощи сочетания клавиш **[Num Lock] + [-]** или **[Ctrl] + [F12]**.

2. Введите идентификатор порта.

Цифры идентификатора порта отображаются в командной строке по мере ввода. В случае ошибки используйте клавишу **[Backspace]** для удаления неправильной цифры.

3. Нажмите **[Ввод]**.

После нажатия клавиши **[Ввод]** фокус KVM переключается на указанный компьютер и режим комбинаций клавиш автоматически выключается.

---

**Примечание.** В режиме комбинаций клавиш фокус KVM не переключается на порт, если указан неверный номер переключателя или порта. Командная строка будет отображаться на экране до тех пор, пока вы не введете правильное сочетание номера переключателя и порта, или пока не выйдете из режима комбинаций клавиш.

---

## Режим автопереключения

---

Функция *автопереключения* автоматически и с заданным интервалом переключается между всеми KVM-портами, которые заданы как доступные в *режиме переключения–пропуска*, что позволяет автоматически отслеживать их работу. См. *Режим переключения–пропуска* на стр. 32 для получения дополнительной информации.

### Вызов автопереключения.

Для запуска *автопереключения* введите следующее сочетание клавиш.

1. Вызовите режим комбинаций клавиш при помощи сочетания клавиш **[Num Lock] + [-]** или **[Ctrl] + [F12]**.
2. Нажмите **[A]**. После того как вы нажмете **A**, а затем **[Ввод]**, режим комбинаций клавиш автоматически выключается и включается режим *автопереключения*.

- ◆ В режиме *автопереключения* можно приостановить переключение, чтобы сохранить фокус на определенном компьютере, нажав клавишу **P** или щелкнув левой кнопкой мыши. Пока автопереключение приостановлено, отображается командная строка. **Автопереключение: Пауза**.

Если требуется сохранить фокус на определенном компьютере, то удобнее *приостановить* переключение, а не выходить из режима *автопереключения*, поскольку при продолжении переключения вы начинаете с того на места, на котором остановились. Если же выйти и перезагрузиться, то переключение начнется с самого первого компьютера системы.

Для продолжения автопереключения нажмите любую клавишу или щелкните левой кнопкой мыши. Переключение продолжается с того места, на котором вы остановилось.

- ◆ В режиме *автопереключения* обычные функции клавиатуры и мыши не работают – допускается только ввод клавиш и щелчков мыши, используемых в режиме *автопереключения*. Для восстановления нормального управления консолью необходимо выйти из режима *автопереключения*.
3. Для выхода из режима *автопереключения* нажмите **[Esc]** или **[Пробел]**. Автопереключение останавливается при выходе из режима *автопереключения*.

## Режим пропуска

Эта функция позволяет переключаться между компьютерами для ручного мониторинга. Вы можете оставаться на нужном порту любое время, в отличие от автопереключения, при котором переключение осуществляется автоматически с заданным интервалом. Для вызова режима *пропуска* введите следующее сочетание клавиш.

1. Вызовите режим комбинаций клавиш при помощи сочетания клавиш **[Num Lock] + [-]** или **[Ctrl] + [F12]**.

2. Введите **[Стрелка]**

- ◆ **[Стрелка]** означает любую из клавиш со стрелками. После нажатия клавиши со стрелкой режим комбинаций клавиш автоматически выключается и включается режим *пропуска*, в котором переключение между портами осуществляется следующим образом.

←	Пропуск до первого доступного порта. (См. <i>Режим переключения/пропуска</i> , стр. 33 для получения информации о доступных портах.)
→	Пропуск до следующего доступного порта.
↑	Пропуск до последнего доступного порта предыдущей станции.
↓	Пропуск до первого доступного порта следующей станции.

- ◆ После перехода в режим *пропуска* вы можете пропускать порты нажатием клавиш со стрелками. Комбинация клавиш **[Num Lock] + [-]** больше не используется.
- ◆ В режиме *пропуска* обычные функции клавиатуры и мыши не работают – допускается только ввод клавиш, используемых в режиме *пропуск*. Для восстановления нормального управления консоли необходимо выйти из режима *пропуска*.

3. Для выхода из режима *пропуска* нажмите **[Esc]** или **[Пробел]**.

## Сброс клавиатуры/мыши компьютера

---

Если клавиатура или мышь компьютера, подключенного к выбранному в настоящий момент порту, перестает работать, на этом компьютере можно выполнить сброс клавиатуры/мыши. Эта функция аналогична отсоединению и подсоединению клавиатуры и мыши к целевому компьютеру. Для сброса клавиатуры/мыши компьютера введите следующее сочетание клавиш.

1. Вызовите режим комбинаций клавиш при помощи сочетания клавиш **[Num Lock] + [-]** или **[Ctrl] + [F12]**.
2. Нажмите **[F5]**.

После нажатия клавиши **[F5]** режим *комбинаций клавиш* автоматически выключается и восстанавливается управление клавиатурой и мышью компьютера, подключенного к порту KVM. Если после нажатия клавиши **[F5]** управление клавиатурой/мышью не восстанавливается, выполните сброс клавиатуры и мыши консоли. Для получения более подробной информации см. *Индикаторы портов*, стр. 6.

## Управление сигнализатором при помощи комбинаций клавиш

---

Сигнализатор (см. "Активировать сигнализатор", стр. 36) можно включать и выключать при помощи комбинаций клавиш. Для включения или выключения сигнализатора введите следующее сочетание клавиш.

1. Вызовите режим комбинаций клавиш при помощи сочетания клавиш **[Num Lock] + [-]** или **[Ctrl] + [F12]**.
2. Нажмите **[B]**.

После нажатия клавиши **[B]** сигнализатор включается или выключается. В течение одной секунды в командной строке отображается сообщение *Beeper On (Сигнализатор вкл.)* или *Beeper Off (Сигнализатор выкл.)*; затем сообщение исчезает и режим комбинаций клавиш автоматически выключается.

## Управление вызовом режима комбинаций клавиш

---

Режим *комбинаций клавиш* (см. *HOTKEY (КОМБИНАЦИЯ КЛАВИШ)*, стр. 33) можно вызывать двумя различными способами [Num Lock] + [-] и [Ctrl] + [F12]. Изменение способа вызова режима *комбинаций клавиш*.

1. Вызовите режим комбинаций клавиш при помощи сочетания клавиш [Num Lock] + [-] или [Ctrl] + [F12].
2. Нажмите [H].

После нажатия клавиши [H] в командной строке в течение одной секунды отображается сообщение *HOTKEY HAS BEEN CHANGED (КОМБИНАЦИЯ КЛАВИШ ИЗМЕНЕНА)*; затем сообщение исчезает и режим *комбинаций клавиш* автоматически выключается.

## Управление комбинацией клавиш для вызова экранного меню

---

В качестве *комбинации клавиш для вызова экранного меню* (см. *OSD HOTKEY (КОМБИНАЦИЯ КЛАВИШ ВЫЗОВА ЭКРАННОГО МЕНЮ)*, стр. 32) можно использовать [Scroll Lock], [Scroll Lock] и [Ctrl], [Ctrl]. Для изменения *комбинации клавиш для вызова экранного меню* введите следующее сочетание клавиш.

1. Вызовите режим комбинаций клавиш при помощи сочетания клавиш [Num Lock] + [-] или [Ctrl] + [F12].
2. Нажмите [T].

После нажатия клавиши [T] в течение одной секунды в командной строке отображается сообщение *HOTKEY HAS BEEN CHANGED (КОМБИНАЦИЯ КЛАВИШ ИЗМЕНЕНА)*; затем сообщение исчезает и режим *комбинаций клавиш* автоматически выключается.

## Управление ОС порта

---

Существует возможность задать для порта такую операционную систему, которая используется на подключенном к нему компьютере. Для изменения операционной системы порта введите следующее сочетание клавиш.

1. Вызовите режим комбинаций клавиш при помощи сочетания клавиш **[Num Lock] + [-]** или **[Ctrl] + [F12]**.
2. Введите **[Функция]**, где **[Функция]** означает одну из функциональных клавиш из следующей таблицы:

Клавиша	Описание
F1	Порт ОС задается на Windows
F2	Порт ОС задается на Mac
F3	Порт ОС задается на Sun

После нажатия функциональной клавиши режим *комбинаций клавиш* автоматически выключается.

## Восстановить значения по умолчанию

---

Эта комбинация клавиш администратора восстанавливает значения по умолчанию для CS1708A/CS1716A. См. *RESTORE DEFAULT VALUES (ВОССТАНОВИТЬ ЗНАЧЕНИЯ ПО УМОЛЧАНИЮ)*, стр. 36. Для восстановления значений по умолчанию введите следующее сочетание клавиш.

1. Вызовите режим комбинаций клавиш при помощи сочетания клавиш **[Num Lock] + [-]** или **[Ctrl] + [F12]**.
2. Нажмите **[R]**.
3. Нажмите **[Ввод]**.

После нажатия клавиши **[Ввод]** в течение трех секунд в командной строке отображается сообщение *RESET TO DEFAULT SETTING (СБРОС НА НАСТРОЙКИ ПО УМОЛЧАНИЮ)*; затем сообщение исчезает и режим *комбинаций клавиш* автоматически выключается.

## Сводная таблица комбинаций клавиш

[Num Lock] + [-] или [Ctrl] + [F12]	[A] [Ввод] или [Q] [Ввод]	Вызов режима <i>автопереключения</i> .  В режиме <i>автопереключения</i> нажатие [P] или левый щелчок мыши приостанавливает автопереключение.  Если автопереключение приостановлено, нажатие любой клавиши или левый щелчок мыши продолжает автопереключение.
	[B]	Включение и выключение сигнализатора.
	[Esc] или [Пробел]	Выход из режима комбинаций клавиш.
	[F1]	Выбор операционной системы Windows.
	[F2]	Выбор операционной системы Mac.
	[F3]	Выбор операционной системы Sun.
	[F5]	Сброс клавиатуры/мыши на целевом компьютере.
	[H]	Переключение между клавишами вызова режима <i>комбинаций клавиш</i> : [Ctrl] + [F12] и [Num Lock] + [-].
	[R] [Ввод]	Эта комбинация клавиш администратора восстанавливает значения переключателя по умолчанию. См. <i>RESTORE DEFAULT VALUES (ВОССТАНОВИТЬ ЗНАЧЕНИЯ ПО УМОЛЧАНИЮ)</i> , стр. 36.
	[SN][PN] [Ввод]	Переключение доступа на компьютер, соответствующий данному номеру порта.
	[T]	Переключение <i>комбинации клавиш вызова экранного меню</i> между [Ctrl] [Ctrl] и [Scroll Lock] [Scroll Lock].
	[←]	Вызов режима <i>пропуска</i> и переход с текущего на предыдущий доступный порт.
	[→]	Вызов режима <i>пропуска</i> и переход с текущего порта на следующий доступный порт.
	[↑]	Вызов режима <i>пропуска</i> и переход с текущего порта на последний доступный порт предыдущей станции.
	[↓]	Вызов режима <i>пропуска</i> и переход с текущего порта на первый доступный порт следующей станции.

Эта страница оставлена пустой намеренно











# Глава 6

## Эмуляция клавиатуры

### Клавиатура Mac

---

Совместимая с ПК клавиатура (101/104 клавиши) может эмулировать работу клавиатуры Mac. Схема эмуляции приводится в таблице внизу.

Клавиатура ПК	Клавиатура Mac
[Shift]	Shift
[Ctrl]	Ctrl
	
[Ctrl] [1]	
[Ctrl] [2]	
[Ctrl] [3]	
[Ctrl] [4]	
[Alt]	Alt
[Print Screen]	F13
[Scroll Lock]	F14
	=
[Ввод]	Return
[Backspace]	Delete
[Insert]	Help
[Ctrl] 	F15



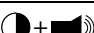




---

**Примечание.** Для использования сочетаний клавиш нажмите и отпустите первую клавишу (Ctrl), а затем нажмите и отпустите клавишу активации.

---

## Клавиатура Sun

Совместимая с ПК клавиатура (101/104 клавиши) может эмулировать работу клавиатуры Sun при использовании клавиши Control [Ctrl] в сочетании с другими клавишами. Соответствующие функции приводятся в таблице внизу.

Клавиатура ПК	Клавиатура Sun
[Ctrl] [T]	Stop
[Ctrl] [F2]	Again
[Ctrl] [F3]	Props
[Ctrl] [F4]	Undo
[Ctrl] [F5]	Front
[Ctrl] [F6]	Copy
[Ctrl] [F7]	Open
[Ctrl] [F8]	Paste
[Ctrl] [F9]	Find
[Ctrl] [F10]	Cut
[Ctrl] [1]	
[Ctrl] [2]	
[Ctrl] [3]	
[Ctrl] [4]	
[Ctrl] [H]	Help
	Compose
	

**Примечание.** Для использования сочетаний клавиш нажмите и отпустите первую клавишу (Ctrl), а затем нажмите и отпустите клавишу активации.

# Программа обновления прошивки

## **Введение**

---

Программа обновления прошивки на базе Windows предназначена для автоматизации обновления прошивки всех переключателей CS1708A/CS1716A системы. Эта программа является частью пакета обновления прошивки, уникального для каждого устройства.

Когда появляются новые версии прошивки, на нашем веб-сайте публикуются новые пакеты обновления прошивки. Регулярно проверяйте веб-сайт на наличие новой информации и пакетов.

## **Загрузка пакета обновления прошивки**

Для загрузки пакета обновления прошивки выполните следующие действия.

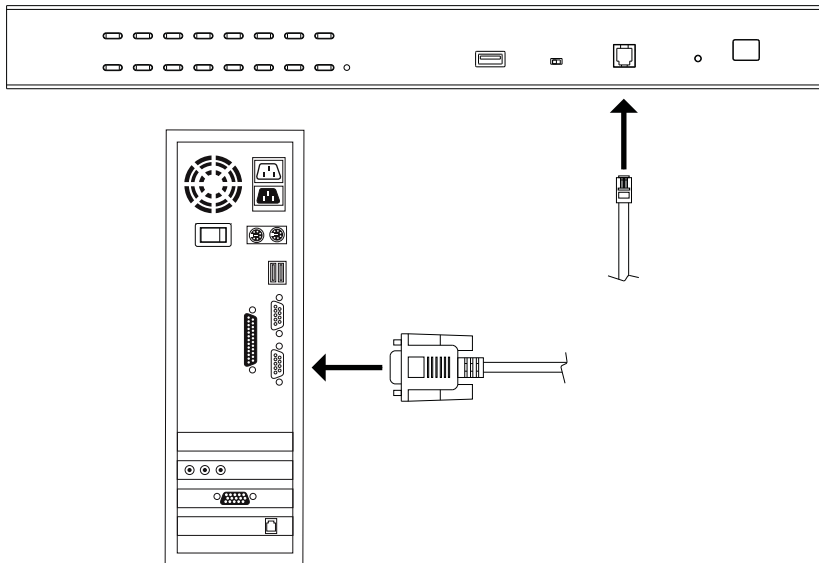
1. При помощи компьютера, не являющегося частью вашей системы KVM, перейдите на наш веб-сайт и выберите номер модели, соответствующий вашему устройству. Появляется список доступных пакетов обновления прошивки.
2. Выберите пакет обновления прошивки, который требуется установить (обычно самый новый) и загрузите его на компьютер.

## Подготовка

---

Для подготовки к обновлению прошивки выполните следующие действия.

1. Используя идущий в комплекте с данным устройством *кабель обновления прошивки*, соедините COM-порт компьютера с *портом обновления прошивки* переключателя.



---

**Примечание.** При использовании гирляндной цепи все станции автоматически получают обновление по кабелям гирляндной цепи.

---

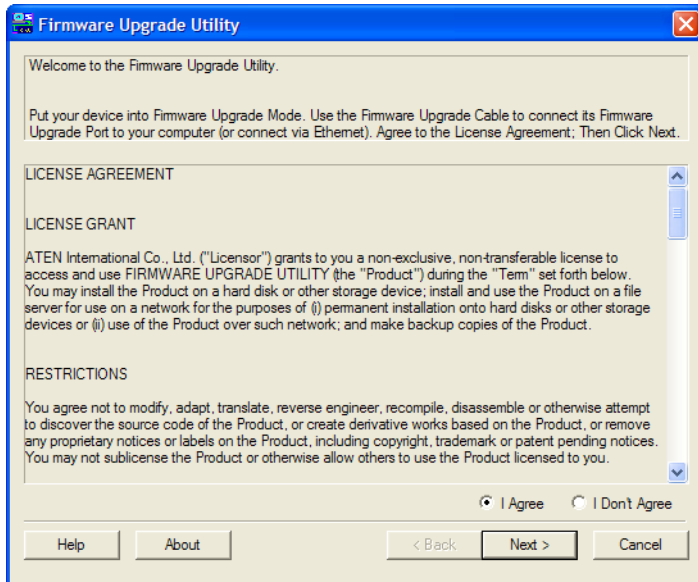
2. Выключите все компьютеры системы KVM, за исключением станций.
3. Используя консоль KVM-переключателя войдите в экранное меню под администратором (см. стр. 27) и выберите функцию **F4 ADM (АДМИНИСТРАТОР)**.
4. Перейдите к пункту **FIRMWARE UPGRADE (ОБНОВЛЕНИЕ ПРОШИВКИ)**. Нажмите **[Ввод]**, а затем нажмите **[Y]** для вызова режима *Обновление прошивки* (см. стр. 37).

## Запуск обновления

Для обновления прошивки выполните следующие действия.

1. Запустите загруженный файл пакета обновления прошивки, дважды щелкнув по значку файла или открыв командную строку и введя полный путь до этого файла.

Откроется экран приветствия *программы обновления прошивки*:

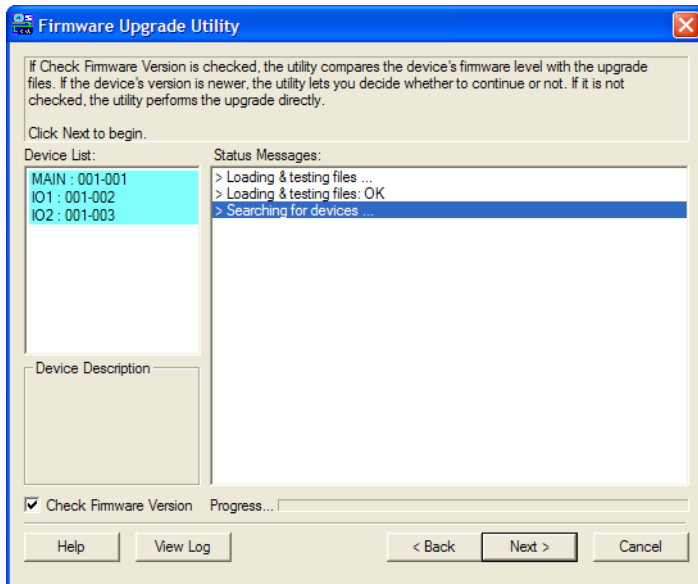


---

**Примечание.** Экраны, показанные в этом разделе, приводятся только для справки. Текст и структура настоящих экранов *программы обновления прошивки* могут немного отличаться от приведенных примеров.

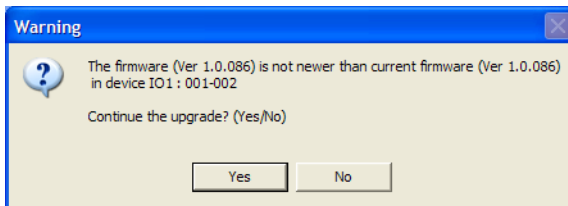
---

2. Прочитайте и *примите* лицензионное соглашение (установите флажок I Agree (Принимаю)).
3. Щелкните **Next (Далее)** для продолжения. Откроется главный экран *программы обновления прошивки*. Устройства, которые можно обновить, приводятся на панели *Device List (Список устройств)*:



4. Щелкните **Next** (**Далее**) для выполнения обновления.

Если установлен флажок *Check Firmware Version* (*Проверить версию прошивки*), программа сравнивает версию прошивки устройства с версией файлов обновления. Если будет обнаружено, что версия устройства позднее версии обновления, откроется окно, которое сообщит вам об этом и предложит продолжить или отменить операцию.

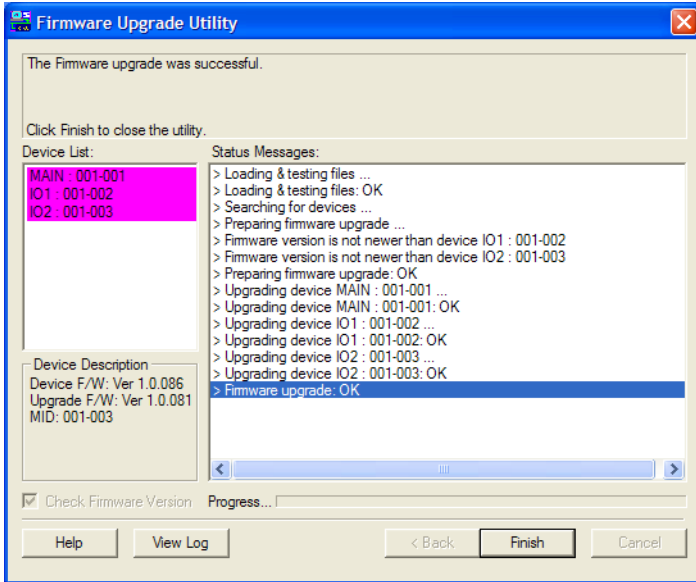


Если флажок *Check Firmware Version* (*Проверить версию прошивки*) не установлен, программа установит файлы обновления, не сравнивая их с версией прошивки устройства.

Во время обновления на панели *Status Messages* (*Сообщения о состоянии*) появляются сообщения о состоянии, а в строке *выполнения* отображается ход выполнения операции.

## Обновление выполнено успешно

После выполнения обновления появляется экран с сообщением об успешном выполнении процедуры:



Щелкните **Finish (Готово)**, чтобы закрыть *программу обновления прошивки*.

## Сбой обновления

Если экран *Upgrade Succeeded (Обновление выполнено успешно)* не появляется, значит произошел сбой обновления. Дальнейшие действия описаны в разделе *Восстановление обновления прошивки* ниже.

## Восстановление обновления прошивки

---

Существуют три ситуации, когда требуется восстановление обновления прошивки.

- ◆ Ручное прерывание обновления прошивки.
- ◆ Сбой обновления прошивки материнской платы.
- ◆ Сбой обновления прошивки ввода/вывода.

Для восстановления обновления прошивки выполните следующие действия.

1. Выключите переключатель. Если он состоит в гирляндной цепи, отсоедините его от нее.
2. Подключите *кабель обновления прошивки к порту обновления прошивки*.
3. Переведите *переключатель восстановления обновления прошивки* в положение **Recover (Восстановить)**.
4. Снова включите переключатель и повторите процедуру обновления.
5. После успешного обновления переключателя, выключите его и верните *переключатель восстановления обновления прошивки* в положение **Normal (Нормально)**.
6. Если переключатель состоит в гирляндной цепи, подключите его обратно к цепи.
7. Снова включите переключатель.



# Приложение

## Инструкция по технике безопасности

---

### Общие положения

- ◆ Данное изделие предназначено для эксплуатации только в помещении.
- ◆ Полностью прочитайте эти инструкции. Сохраните их для дальнейшего использования.
- ◆ Соблюдайте все указанные на устройстве предупреждения и инструкции.
- ◆ Не ставьте устройство на неустойчивую поверхность (тележка, стойка, стол и т. д.). Если устройство упадет, это приведет к серьезным повреждениям.
- ◆ Не используйте устройство вблизи воды.
- ◆ Не ставьте устройство возле/над батареями или обогревателями.
- ◆ На корпусе устройства имеются щели и отверстия для обеспечения достаточной вентиляции. Для надежной работы и защиты от перегрева ни в коем случае не блокируйте и не накрывайте эти отверстия.
- ◆ Ни в коем случае не ставьте устройство на мягкую поверхность (кровать, диван, ковер и т. п.), поскольку это приведет к блокированию вентиляционных отверстий. Точно так же, не ставьте устройство в закрытый отсек, если только не обеспечена надлежащая вентиляция.
- ◆ Ни в коем случае не проливайте на устройство жидкости.
- ◆ Прежде чем приступать к чистке, выключите устройство из розетки. Не используйте жидкие или аэрозольные чистящие средства. Чистите при помощи влажной тряпки.
- ◆ Тип источника питания, от которого должно работать устройство, приводится на паспортной табличке. Если вы не уверены в используемом типе источника питания, обратитесь к дилеру или в местную компанию-производитель электроэнергии.
- ◆ Данное устройство предназначено для систем распределения питания ИТ-оборудования с линейным напряжением 220 В.
- ◆ Во избежание повреждения системы убедитесь, что все устройства надлежащим образом заземлены.

- ◆ Данное устройство оснащено 3-проводной заземленной вилкой. Это сделано для безопасности. Если вставить вилку в розетку не удастся, вызовите электрика для замены устаревшей розетки. Не пытайтесь использовать заземленную вилку с несоответствующей розеткой. Всегда соблюдайте местные/национальные правила монтажа электропроводки.
- ◆ Не ставьте ничего на шнур питания или кабели. Проложите шнур питания и кабели таким образом, чтобы не наступать и не цепляться за них.
- ◆ Если данное устройство подключено к удлинителю, убедитесь, что общий номинальный ток всех подключенных к удлинителю устройств не превышает номинальный ток удлинителя. Убедитесь, что общий номинальный ток всех устройств, подключенных к сетевой розетке, не превышает 15 ампер.
- ◆ Для защиты системы от неожиданных скачков напряжения используйте сетевой фильтр, стабилизатор напряжения или источник бесперебойного питания (ИБП).
- ◆ Аккуратно расположите кабели системы и шнуры питания; убедитесь, что на кабелях ничего не лежит.
- ◆ Ни в коем случае не вставляйте в отверстия в корпусе какие-либо предметы. Они могут коснуться деталей под высоким напряжением или вызвать короткое замыкание, что приведет к пожару или поражению электрическим током.
- ◆ Не пытайтесь ремонтировать устройство самостоятельно. Для выполнения ремонта обращайтесь к квалифицированному обслуживающему персоналу.
- ◆ Если произойдет какая-либо из описанных ниже ситуаций, выключите устройство из розетки и отнесите квалифицированному обслуживающему персоналу для выполнения ремонта.
  - ◆ Повреждение или сильный износ шнура питания или вилки.
  - ◆ Внутрь устройства попала жидкость.
  - ◆ Устройство попало под дождь или облито водой.
  - ◆ Устройство упало или поврежден корпус.
  - ◆ Производительность устройства значительно снизилась, что говорит о необходимости обслуживания.
  - ◆ При выполнении операций, описанных в инструкции по эксплуатации, устройство работает неправильно.

- ◆ Регулируйте только те элементы управления, которые описаны в инструкции по эксплуатации. Неправильная регулировка других элементов управления может привести к повреждениям, на устранение которых у квалифицированного специалиста уйдет много времени.
- ◆ Не подключайте разъем RJ-11, обозначенный "UPGRADE (ОБНОВЛЕНИЕ)", к сети связи общего пользования.

## **Монтаж в стойке**

- ◆ Прежде чем работать со стойкой, убедитесь, что стабилизаторы прикреплены к стойке, выдвинуты до пола, и что весь вес стойки приходится на пол. Прежде чем работать со стойкой, установите передние и боковые стабилизаторы для одиночной стойки или только передние стабилизаторы для нескольких соединенных стоек.
- ◆ Всегда загружайте стойку снизу вверх и устанавливайте первым самое тяжелое устройство.
- ◆ Прежде чем выдвигать устройство из стойки, убедитесь, что стойка стоит ровно и устойчиво.
- ◆ Не перегружайте распределительную сеть питания переменного тока, к которой подключена стойка. Общая нагрузка стойки не должна превышать 80 процентов от мощности распределительной сети.
- ◆ Убедитесь, что все установленное в стойке оборудование, включая разветвители питания и другие электрические соединения, надлежащим образом заземлено.
- ◆ Убедитесь, что устройства в стойке обеспечены достаточной вентиляцией.
- ◆ Убедитесь, что рабочая температура окружающей среды внутри стойки не превышает максимальную температуру окружающей среды, указанную производителем оборудования.
- ◆ Не наступайте и не становитесь на устройства во время обслуживания других устройств в стойке.

## Техническая поддержка

### Весь мир

- ◆ Техническая поддержка по Интернету — включая поиск и устранение неисправностей, документацию и обновления программного обеспечения: <http://support.aten.com>
- ◆ Поддержка по телефону, см. *Телефонная служба поддержки*, стр. iv:

### Северная Америка

Поддержка по электронной почте		<a href="mailto:support@aten-usa.com">support@aten-usa.com</a>
Техническая поддержка по Интернету	Поиск и устранение неисправностей Документация Обновления программного обеспечения	<a href="http://www.aten-usa.com/support">http://www.aten-usa.com/support</a>
Телефонная служба поддержки		1-888-999-ATEN доп. 4988

Прежде чем связываться с нами, подготовьте следующую информацию.

- ◆ Номер модели, серийный номер и дата приобретения.
- ◆ Конфигурация вашего компьютера, включая операционную систему, версию, платы расширения и программное обеспечение.
- ◆ Сообщения об ошибках, если таковые отображались во время ошибки.
- ◆ Последовательность операций, которая привела к ошибке.
- ◆ Прочая информация, которая по вашему мнению может помочь.

## Характеристики

Назначение		CS1708A	CS1716A
Количество подсоединяемых ПК	Напрямую	8	16
	Макс.	256 (гирляндная цепь)	512 (гирляндная цепь)
Выбор порта		Экранное меню; Комбинации клавиш; Кнопки	
Разъемы	Порт консоли	1 x SPHD -18	
	KVM-порты	8 x SPHD -15	16 x SPHD -15
	Гирляндная цепь	2 x DB-25	
	Обновление прошивки	1 x RJ-11	
	Порт USB	1 x USB, тип A	
	Питание	1 x гнездо пост. т.	
Индикаторы	Онлайн	8 (оранжевые)	16 (оранжевые)
	Выбор	8 (зеленые)	16 (зеленые)
	Идентификатор станции	1 x 2-значный, 7-сегментный (оранжевый)	
	Питание	1 (темно-зеленый)	
Переключатели	Обновление прошивки	1 x ползунковый	
	Выбор порта	8 x кнопок	16 x кнопок
Эмуляция	Клавиатура/мышь	PS/2, USB	
Видео		2048 x 1536; DDC2B	
Интервал переключения (экранное меню)		Задается пользователем: 1–255 сек.	
Потребляемая мощность		5,3 В пост. т.; 5 Вт	5,3 В пост. т.; 6,6 Вт
Внешние условия	Температура работы	0–50° С	
	Температура хранения	-20–60° С	
	Влажность	0–80% отн. влажн., без конденсата	

Назначение		CS1708A	CS1716A
Физические характеристики	Материал корпуса	Металл	
	Вес	2,66 кг	2,85 кг
	Д x Ш x В	43,30 x 16,00 x 4,40 см	

## Таблицы соединений

В таблицах ниже приводится взаимосвязь между количеством переключателей и управляемых ими компьютеров.

### CS1708A

Кол-во	Компьютеры	Кол-во	Компьютеры	Кол-во	Компьютеры	Кол-во	Компьютеры
1	1 - 8	9	65 - 72	17	129 - 136	25	193 - 200
2	9 - 16	10	73 - 80	18	137 - 144	26	201 - 208
3	17 - 24	11	81 - 88	19	145 - 152	27	209 - 216
4	25 - 32	12	89 - 96	20	153 - 160	28	217 - 224
5	33 - 40	13	97 - 104	21	161 - 168	29	225 - 232
6	41 - 48	14	105 - 112	22	169 - 176	30	233 - 240
7	49 - 56	15	113 - 120	23	177 - 184	31	241 - 248
8	57 - 64	16	121 - 128	24	185 - 192	32	249 - 256

### CS1716A

Кол-во	Компьютеры	Кол-во	Компьютеры	Кол-во	Компьютеры	Кол-во	Компьютеры
1	1 - 16	9	129 - 144	17	257 - 272	25	385 - 400
2	17 - 32	10	145 - 160	18	273 - 288	26	401 - 416
3	33 - 48	11	161 - 176	19	289 - 304	27	417 - 432
4	49 - 64	12	177 - 192	20	305 - 320	28	433 - 448
5	65 - 80	13	193 - 208	21	321 - 336	29	449 - 464
6	81 - 96	14	209 - 224	22	337 - 352	30	465 - 480
7	97 - 112	15	225 - 240	23	353 - 368	31	481 - 496
8	113 - 128	16	241 - 256	24	369 - 384	32	497 - 512



## Поддерживаемые KVM-переключатели

В таблице ниже приводятся совместимые с CS1708A/CS1716A KVM-переключатели и используемый ими тип расширения. (Приведенные ниже KVM-переключатели продаются отдельно. Свяжитесь с дилером, чтобы узнать подробности.)

Тип расширения	Бренд	Модель	Имя
Гирляндная цепь	ATEN	ACS1208A	8-портовый KVM-переключатель PS/2
		ACS1216A	16-портовый KVM-переключатель PS/2
		CL1208	8-портовый KVM-переключатель USB / PS/2 с ЖК-дисплеем
		CL1216	16-портовый KVM-переключатель USB / PS/2 с ЖК-дисплеем
		CS1708	8-портовый KVM-переключатель USB
		CS1716	16-портовый KVM-переключатель USB
		CS1708A	8-портовый KVM-переключатель USB / PS/2
		CS1716A	16-портовый KVM-переключатель USB / PS/2
	ALTUSEN	KH1508	8-портовый KVM-коммутатор высокой плотности
		KH1516	16-портовый KVM-коммутатор высокой плотности

При установке более одного KVM-переключателя учитывайте следующие ограничения:

- ◆ Максимальное расстояние между CS1708A/CS1716A и последним переключателем гирляндной цепи не может превышать 150 метров, независимо от количества переключателей в цепи.
- ◆ Максимальное расстояние между любыми двумя KVM-переключателями в гирляндной цепи не может превышать 15 метров.

## Восстановление заводских настроек по умолчанию

---

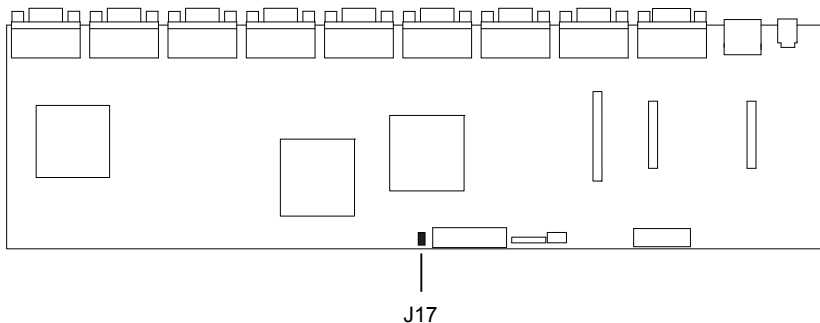
Вы можете восстановить заводские настройки по умолчанию (приводятся на следующей странице) для CS1708A/CS1716A. При выполнении этой процедуры из системы удаляются учетные записи администратора и всех пользователей. Также удаляются все имена и настройки портов.

---

**Примечание.** Для выполнения этой процедуры требуется колпачковая перемычка.

---

1. Отсоедините адаптер питания CS1708A/CS1716A.
2. Снимите крышку CS1708A/CS1716A.
3. Установите колпачковую перемычку на контакты 1-2 переключателя J17 на материнской плате.



4. Подключите адаптер питания CS1708A/CS1716A. На экране KVM-консоли отображаются следующие инструкции:

```
USERNAME AND PASSWORD INFORMATION AND PORT/USER  
INFORMATION HAS BEEN CLEARED. PLEASE POWER OFF THE  
SWITCH, REMOVE THE JUMPER, CLOSE THE CASE, THEN  
RESTART.
```

(ИНФОРМАЦИЯ ОБ ИМЕНАХ ПОЛЬЗОВАТЕЛЕЙ И ПАРОЛЯХ, А ТАКЖЕ  
ПОРТАХ/ПОЛЬЗОВАТЕЛЯХ ОЧИЩЕНА. ВЫКЛЮЧИТЕ  
ПЕРЕКЛЮЧАТЕЛЬ, СНИМИТЕ ПЕРЕМЫЧКУ, ЗАКРОЙТЕ КРЫШКУ И  
ВКЛЮЧИТЕ.)

5. Снова отсоедините адаптер питания.
6. Снимите колпачковую перемычку с контактов 1-2 переключателя J17.

7. Верните на место крышку KVM-переключателя.
8. Подключите адаптер питания CS1708A/CS1716A.
9. Для входа в CS1708A/CS1716A используйте имя пользователя и пароль по умолчанию.

## Заводские настройки по умолчанию экранного меню

Используются следующие заводские настройки по умолчанию:

Настройка	По умолчанию
OSD Hotkey (Комбинация клавиш вызова экранного меню)	[Scroll Lock] [Scroll Lock]
Port ID Display Position (Место отображения идентификатора порта)	Upper Left Corner (Верхний левый угол)
Port ID Display Duration (Длительность отображения идентификатора порта)	3 Seconds (3 секунды)
Port ID Display Mode (Режим отображения идентификатора порта)	Port Number + Port Name (Номер порта + Имя порта)
Scan Duration (Длительность переключения)	5 Seconds (5 секунд)
Scan-Skip Mode (Режим переключение/пропуск)	All (Все)
Screen Blanker (Выключение экрана)	0 (выключено)
Logout Timeout (Таймаут выхода)	0 (выключено)
Beeper (Сигнализатор)	Y (активирован)
Accessible Ports (Доступные порты)	F (полный доступ) для всех пользователей и всех портов

## Информация о разъемах SPHD



В данном изделии в качестве портов KVM и/или консоли используются разъемы SPHD. Форма этих разъемов специально изменена таким образом, чтобы к данному изделию можно было подключать только соответствующие KVM-кабели.

## Поиск и устранение неисправностей

### Обзор

Проблемы в эксплуатации могут возникать по разным причинам. На первом этапе их устранения следует убедиться, что все кабели вставлены в разъемы надежно и полностью.

Кроме того, обновление прошивки изделия может решить проблемы, которые были обнаружены и устранены с момента выхода предыдущей версии. Если на вашем изделии не используется самая новая версия прошивки, мы настоятельно рекомендуем выполнить обновление. См. *Программа обновления прошивки*, стр. 55 для более подробной информации об обновлении.

Симптом	Возможная причина	Действие
Неустойчивое поведение.	Устройство не получает достаточно питания.	Убедитесь, что идущий в комплекте с устройством адаптер питания подключен и работает надлежащим образом.
Мышь и/или клавиатура не отвечает.	Неправильный сброс клавиатуры и/или мыши.	Отсоедините кабель(и) от порта(ов) консоли и подключите его/их снова.
Для всех станций отображается идентификатор 01.	Станция 1 неожиданно перестала получать питание.	Подождите несколько секунд, пока система не выполнит повторную инициализацию последовательности станций и не отобразит правильные идентификаторы.

## **Ограниченная гарантия**

---

НИ ПРИ КАКИХ ОБСТОЯТЕЛЬСТВАХ ОТВЕТСТВЕННОСТЬ НЕПОСРЕДСТВЕННОГО ПОСТАВЩИКА НЕ МОЖЕТ ПРЕВЫШАТЬ СУММУ, ВЫПЛАЧЕННУЮ ЗА ИЗДЕЛИЕ, ПРИ ПРЯМЫХ, НЕПРЯМЫХ, ФАКТИЧЕСКИХ, ПОБОЧНЫХ ИЛИ ПОСЛЕДУЮЩИХ УБЫТКАХ, ПРИЧИНЕННЫХ В РЕЗУЛЬТАТЕ ИСПОЛЬЗОВАНИЯ ДАННОГО ИЗДЕЛИЯ, ДИСКА ИЛИ ЕГО ДОКУМЕНТАЦИИ.

Непосредственный поставщик не выступает с гарантиями или заверениями, явно выраженными, подразумеваемыми или предусмотренными законом, в отношении содержимого или использования данной документации, и прямо заявляет об отказе от любых гарантий качества, надлежащего исполнения, товарного состояния или пригодности для использования по назначению.

Непосредственный поставщик также сохраняет за собой право изменять или обновлять устройство либо документацию без обязательств по уведомлению каких-либо физических или юридических лиц о подобных изменениях или обновлениях. Если у вас имеются дополнительные вопросы, свяжитесь с вашим непосредственным поставщиком.