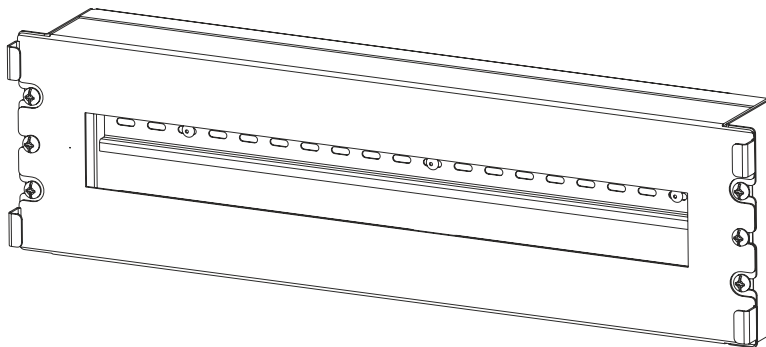


19" панель с DIN-рейкой PS-3U

ИДФУ 404090.010

ISO
9001

Артикул	Габариты			Вес не более (кг)	Высота (U)
	Высота (мм)	Ширина (мм)	Глубина (мм)		
КП-АВ	135	480	75	2	3

СВИДЕТЕЛЬСТВО О ПРИЕМКЕ

19" панель с DIN-рейкой PS-3U соответствует техническим условиям и признана годной к эксплуатации.

Представитель ОТК

М.П. _____ / _____
личная подпись / расшифровка подписи

Упаковал

М.П. _____ / _____
личная подпись / расшифровка подписи

год, месяц, число

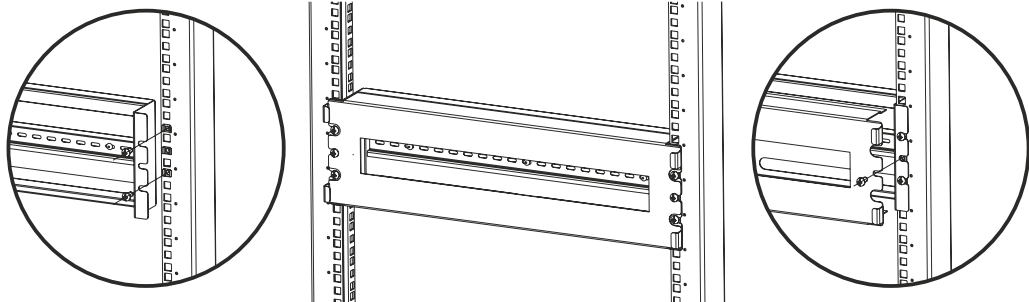
ВНИМАНИЕ! Производитель оставляет за собой право вносить изменения в конструкцию изделия без ухудшения его функциональных характеристик.

КОМПЛЕКТ ПОСТАВКИ

Корпус – 1 шт. Передняя крышка – 1 шт. Комплект заземления крышки - 1 шт.
Паспорт – 1 шт. Комплект крепления – 1 шт.

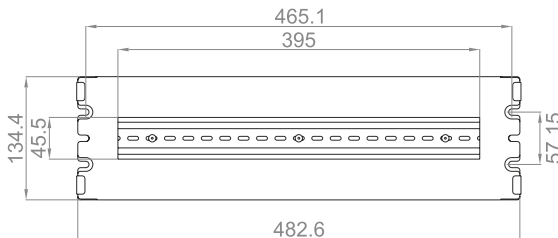
УСТАНОВКА

Установите 6 гаек с фиксаторами на внутреннюю часть вертикальных направляющих. Зафиксируйте корпус 4 винтами М6. Разместите оборудование. Установите переднюю крышку и зафиксируйте 2 винтами М6.

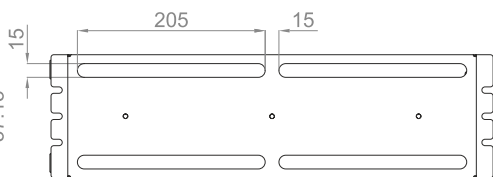


ТЕХНИЧЕСКИЕ ХАРАКТЕРИСТИКИ

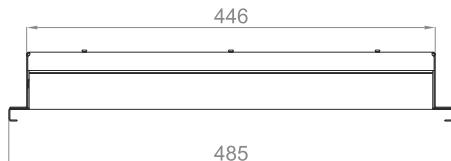
ВИД СПЕРЕДИ



ВИД СЗАДИ



ВИД СВЕРХУ



ВИД СБОКУ



- 1. НАЗНАЧЕНИЕ.** 19" панель с DIN-рейкой PS-3U предназначена для установки электротехнического оборудования по DIN 43880.
- 2. ОПИСАНИЕ ИЗДЕЛИЯ.** Панель имеет металлический корпус со съёмной передней крышкой. В задней части панели предусмотрены четыре кабельных ввода - 200x15мм. Максимальное количество устанавливаемых модулей типа S (ширина 17,5 мм)- 22 шт. Панель совместима со всеми линейками 19" оборудования. Поставляется в индивидуальной упаковке.
- 3. ГАРАНТИИ ИЗГОТОВИТЕЛЯ** 3.1. Изготовитель гарантирует соответствие качества изделия требованиям технических условий при соблюдении потребителем условий эксплуатации, транспортирования и хранения. 3.2. Гарантийный срок эксплуатации изделия 12 месяцев с момента ввода в эксплуатацию, но не более 18 месяцев со дня поставки. 3.3. Гарантийный срок хранения не более 6 месяцев.
- 4. УСЛОВИЯ ТРАНСПОРТИРОВАНИЯ, ХРАНЕНИЯ И УТИЛИЗАЦИИ** 4.1. Изделие не содержит в своем составе материалов опасных для жизни и здоровья человека, вредных для окружающей среды. Не требует специальных мер предосторожности при транспортировании, хранении и утилизации. Изделие не содержит в своём составе драгоценных металлов. 4.2. Транспортирование изделия в упаковке может осуществляться любым видом транспорта в крытых транспортных средствах, в соответствии с правилами перевозки грузов, действующих на данном виде транспорта. Условия транспортирования, в части воздействия климатических факторов, должны соответствовать группе хранения 4 по ГОСТ 15150. 4.3. Условия хранения по группе 2 ГОСТ 15150-69. 4.4. Утилизацию изделия производят по общим правилам, действующим у потребителя.
- 5. ИЗГОТОВИТЕЛЬ** Республика Беларусь, 223051, Минская область, Минский район, аг. Колодищи, ул. Минская, дом 67А, тел.: +375 (17) 500-00-00, e-mail: info@cmo.ru, сайт: www.cmo.ru, ИООО «ЦМО»