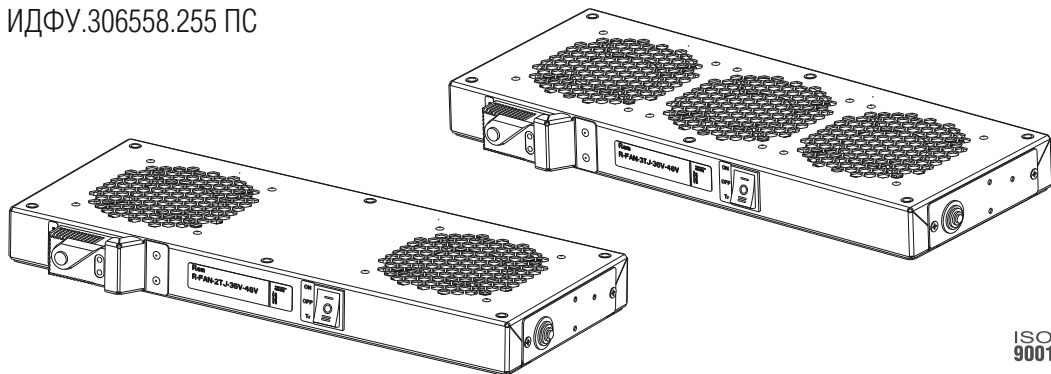


Паспорт

Модули вентиляторные серии R-FAN-2TJ-36V-48V, R-FAN-3TJ-36V-48V

ИДФУ.306558.255 ПС



ISO
9001

Модификация	Совместимость
R-FAN-2TJ-36V-48V R-FAN-3TJ-36V-48V	ШТК-М глубиной 600-800 – 2шт., глубиной 1000 – 3 шт. (крыша/дно), ШРН, ШРН-Э, ШРН-М, ШРН-С, ШТВ, ШТК-С, ШТК-К

Цвет (порошковая покраска с предварительным фосфатированием) - RAL 7035 светло-серый, RAL 9005 черный.

СВИДЕТЕЛЬСТВО О ПРИЕМКЕ

Модули вентиляторные серии R-FAN-____-36V-48V соответствуют техническим условиям ТУ РБ 800008148.004-2005 и признаны годными к эксплуатации

Представитель ОТК

М.П. _____ / _____
личная подпись / расшифровка подписи

год, месяц, число

Упаковал

М.П. _____ / _____
личная подпись / расшифровка подписи

год, месяц, число

Модули вентиляторные серии R-FAN-2TJ-36V-48V, R-FAN-3TJ-36V-48V

Модификация	Габариты (мм)			Вес (кг)	Номинальное напряжение (В)	Потребляемая мощность (Вт)	Общая мощность (свободный воздушный поток м3/ч)	Уровень шума (дБА)
	В	Ш	Г					
R-FAN-2TJ-36V-48V	440	45	170	2,50	36-48	13,5	2x150=300	2x43
R-FAN-3TJ-36V-48V	440	45	170	2,95		19	3x150=450	3x43

Модули R-FAN-2TJ-36V-48V, R-FAN-3TJ-36V-48V имеют терморегулятор. Порог включения вентиляторов задается в пределах от 0 до +60°C, порог выключения – понижение температуры на 7°C (±4°C) от заданной.

КОМПЛЕКТ ПОСТАВКИ

Изделие в сборе - 1 шт., комплект крепежа - 1 шт., паспорт - 1 шт.

РАЗМЕРЫ

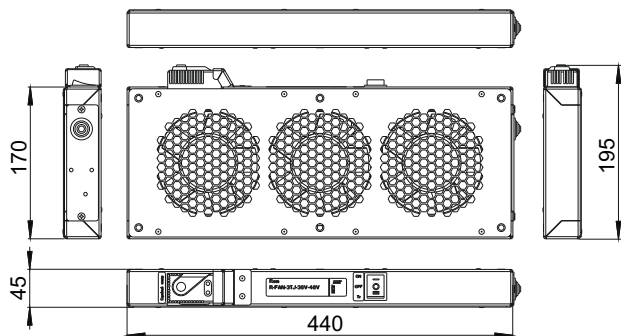
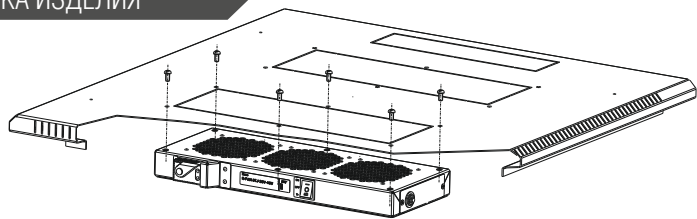


СХЕМА ПОДКЛЮЧЕНИЯ

В резиновом кабель канале вырезать отверстие под кабель, вставить кабель. Отпустить гайки прижима и вставить в прижим кабель, подключив к колодке провода, соответствующие полярностям. После зафиксировать кабель прижимом, затянув гайки.

Кабель для подключения к сети питания в комплект поставки не входит (порт питания IEC-320 C14).

УСТАНОВКА ИЗДЕЛИЯ

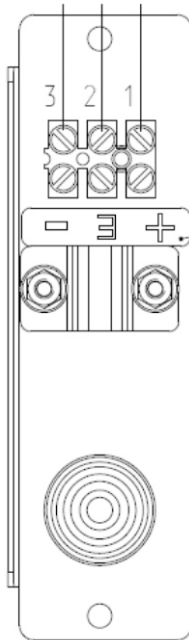
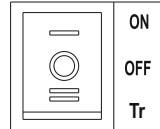


Соответствие положений выключателя и надписей этикетки

ON —
модуль включен, вентилятор работает постоянно

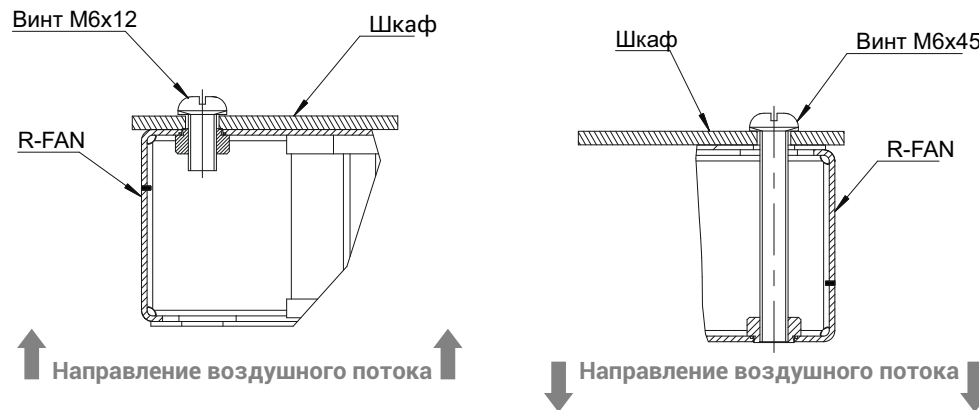
OFF ○
модуль выключен, вентилятор не работает

Tr ≡
вентилятор соединен через терморегулятор, изделие включается при достижении заданной температуры ±4°C и выключается при снижении температуры на 7±4°C от заданной.



СПОСОБ КРЕПЛЕНИЯ

Схема изменения направления потока (крепления R-FAN)



1. НАЗНАЧЕНИЕ

1.1 Модуль вентиляторный R-FAN (далее изделие). Используется в настенных и напольных шкафах для вентиляции установленного оборудования. Изделие является: по принципу действия - осевыми; по числу скоростей - односкоростными; по изменению направления потока воздуха – с изменением направления потока.

1.2 Изделие выполнено в климатическом исполнении УХЛ4.2 по ГОСТ 15150-69 и предназначено для эксплуатации в закрытых помещениях при температуре от плюс 5 до плюс 40°C, при верхнем рабочем значении относительной влажности 45-80% при температуре 25°C, атмосферном давлении 60,0 – 106,7 мПа (450 – 880 мм. рт. ст.).

1.3. Изделие предназначено для подключения через устройство защитного отключения к электрической сети переменного тока напряжением 220 В или 230 В с заземляющим проводом.

2. ОПИСАНИЕ ИЗДЕЛИЯ

Модули R-FAN-2TJ-36V-48V и R-FAN-3TJ-36V-48V используются для установки в подготовленные отверстия телекоммуникационных шкафов. Направление воздушного потока указано на информационной этикетке на корпусе вентилятора (AIRFLOW и ROTATION). При установке вентиляторов в шкафы ШТВ, необходимы винты М5х70, входящие в состав R-FAN-F-IP55 или R-FAN-F-IP21. В шкафы которые устанавливаются на улице, во избежание попадания пыли внутрь шкафа, вентиляторы R-FAN необходимо устанавливать совместно с фильтрами R-FAN-F-IP55 или R-FAN-F-IP21.

3. ГАРАНТИИ ИЗГОТОВИТЕЛЯ

3.1. Изготовитель гарантирует соответствие качества изделия требованиям технических условий при соблюдении потребителем условий эксплуатации, транспортирования и хранения.

3.2. Гарантийный срок эксплуатации изделия 24 месяца с момента ввода в эксплуатацию, но не более 30 месяцев со дня поставки. Срок службы модуля вентиляторного 24 месяца.

3.3. Гарантийный срок хранения не более 6 месяцев.

3.4. Сохраняйте паспорт в течении гарантийного срока. Гарантия предоставляется при наличии заполненного паспорта.

3.5. В случае обнаружения неисправности следует немедленно отключить модуль от сети и связаться с поставщиком оборудования.

4. УСЛОВИЯ ТРАНСПОРТИРОВАНИЯ, ХРАНЕНИЯ И УТИЛИЗАЦИИ

4.1. Изделие не содержит в своем составе материалов опасных для жизни и здоровья человека, вредных для окружающей среды. Не требует специальных мер предосторожности при транспортировании, хранении и утилизации. Изделие не содержит в своем составе драгоценных металлов.

4.2. Транспортирование шкафов в упаковке может осуществляться любым видом транспорта в крытых транспортных средствах, в соответствии с правилами перевозки грузов, действующих на данном виде транспорта. Условия транспортирования, в части воздействия климатических факторов, должны соответствовать группе хранения С по ГОСТ 23170-78, в части воздействия климатических факторов по группе 3 по ГОСТ 15150-69.

4.3. Условия хранения по группе 2 по ГОСТ 15150-69.

4.4. Утилизацию изделия производят по общим правилам, действующим у потребителя.

5. ТРЕБОВАНИЯ БЕЗОПАСНОСТИ

5.1 Изделие не предназначено для использования лицами (включая детей) с пониженными физическими, чувствительными или умственными способностями или при отсутствии у них опыта или знаний, если они не находятся под контролем или не проинструктированы об использовании изделия лицом, ответственным за их безопасность. Дети должны находиться под контролем для недопущения игры с изделием.

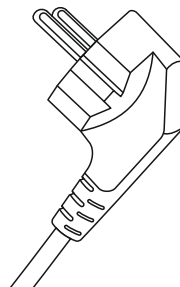
5.2 Подключать только к розетке с рабочим заземлением.

5.3 Не допускается эксплуатация изделия: во влажных помещениях и на сырых поверхностях; при попадании воды внутрь корпуса; при наличии контакта изделия с ацетоном, бензином и другими химически активными веществами.

5.4 Категорически запрещается вносить изменения в конструкцию изделия.

5.5 При обнаружении признаков неисправности: запах из изделия, механическое повреждение, нагрева, следует немедленно отключить изделие от электросети и обратиться к производителю. Не производить самостоятельный ремонт!

5.6 В случае наличия дыма или возгорания изделия необходимо обесточить помещение и воспользоваться любыми средствами пожаротушения, вызвать службу МЧС!



АДРЕС ИЗГОТОВИТЕЛЯ

Республика Беларусь,
223051, Минская область,
Минский район, аг. Колодищи,
ул. Минская, дом 67А
тел. +375 (17) 500-00-00
info@remer.su
www.remer.su