

ОСНОВНЫЕ ТЕХНИЧЕСКИЕ ДАННЫЕ

Модификация	Габариты изделия (полка)			Габариты изделия (уголок)			Масса изделия в упаковке (кг) (полка + 2 кронштейна)
	Высота (мм)	Ширина (мм)	Глубина (мм)	Высота (мм)	Ширина (мм)	Глубина (мм)	
EMS-RB-600.600	25	506	560	65	25,5	560	9,0
EMS-RB-600.500			460			460	7,5
EMS-RB-600.400			360			360	6,0
EMS-RB-800.600	25	706	560	65	25,5	560	11,7
EMS-RB-800.500			460			460	9,8
EMS-RB-800.400			360			360	8,0

1. НАЗНАЧЕНИЕ ИЗДЕЛИЯ

- 1.1. Полка аккумуляторная EMS-RB (далее изделие) предназначена для размещения на ней аккумуляторов постоянного тока для резервного питания оборудования. Устанавливается на несущие кронштейны.
- 1.2. Полки изготовлены из оцинкованной стали толщиной 2,5 мм, в климатическом исполнении УХЛ категории 4.2 по ГОСТ 15150 и ТУ РБ 80008148.001-2003. Предназначены для эксплуатации в закрытых помещениях при температуре от +5 до +40°C, при верхнем рабочем значении относительной влажности 45-80% при температуре 25°C, атмосферном давлении 60-106,7 мПа (450-880 мм. рт.ст.).
- 1.3. Несущая способность изделия до 600 кг.

2. КОМПЛЕКТ ПОСТАВКИ

Полка – 1 шт., уголок – 2 шт.

Комплект монтажный:

Гайка закладная М6 – 4 шт., винт М6 с внутренним шестигранником – 6 шт., шайба гровер – 4 шт., шайба – 6 шт.

3. ТРЕБОВАНИЯ БЕЗОПАСНОСТИ

Все металлические элементы шкафа должны быть соединены с элементом для подключения защитного заземления с помощью электрических проводников или крепежных соединений.

4. ГАРАНТИИ ИЗГОТОВИТЕЛЯ

Изготовитель гарантирует соответствие шкафа требованиям конструкторской документации и ТУ BY 800008148.003–2015 при соблюдении потребителем условий транспортирования, хранения, монтажа и эксплуатации. Гарантийный срок эксплуатации изделия 24 месяца с момента ввода в эксплуатацию, но не более 30 месяцев со дня поставки. Гарантийный срок хранения не более 6 месяцев.

5. УСЛОВИЯ ТРАНСПОРТИРОВАНИЯ, ХРАНЕНИЯ И УТИЛИЗАЦИИ

Изделие не содержит в своем составе материалов опасных для жизни и здоровья человека, вредных для окружающей среды. Изделие не содержит в своем составе драгоценных металлов. Не требует специальных мер предосторожности при транспортировании, хранении и утилизации. Транспортирование изделия в упаковке может осуществляться любым видом транспорта в крытых транспортных средствах, в соответствии с правилами перевозки грузов, действующих на данном виде транспорта. Условия транспортирования, в части воздействия климатических факторов, должны соответствовать группе хранения 4 по ГОСТ 15150. Условия хранения по группе 2 ГОСТ 15150. Утилизацию изделия производят по общим правилам, действующим у потребителя.

6. ИЗГОТОВИТЕЛЬ

Республика Беларусь, 223051, Минская область, Минский район, аг. Колодищи, ул. Минская, дом 67А, тел.: +375 (17) 500-00-00, сайт: www.elbox.ru

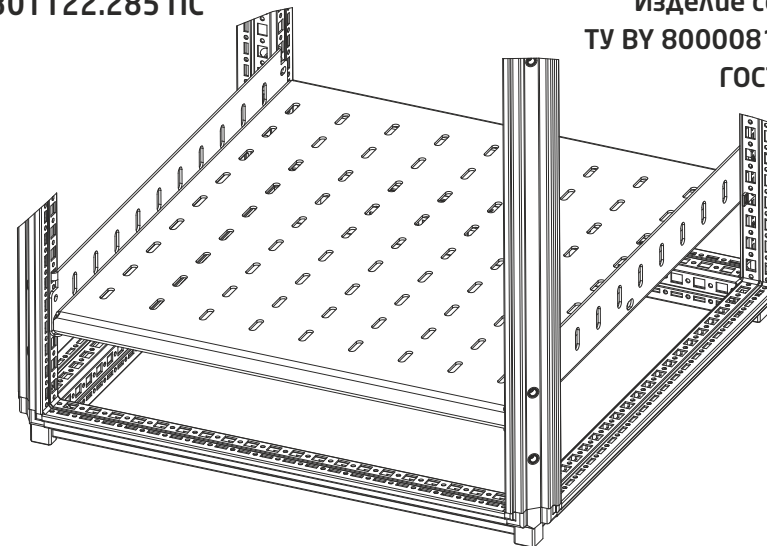
Паспорт

ELBOX

Полка аккумуляторная EMS-RB

ИДФУ.301122.285 ПС

Изделие соответствует:
ТУ BY 800008148.003-2015
ГОСТ 32127-2013



ISO
9001

СВИДЕТЕЛЬСТВО О ПРИЕМКЕ

Полка аккумуляторная EMS-RB _____ соответствует ТУ BY 800008148.003-2015 и признана годной к эксплуатации

Инженер по качеству

_____/_____
личная подпись / расшифровка подписи

М.П.

год, месяц, число

Упаковщик

_____/_____
личная подпись / расшифровка подписи

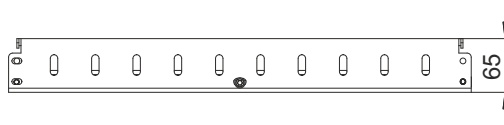
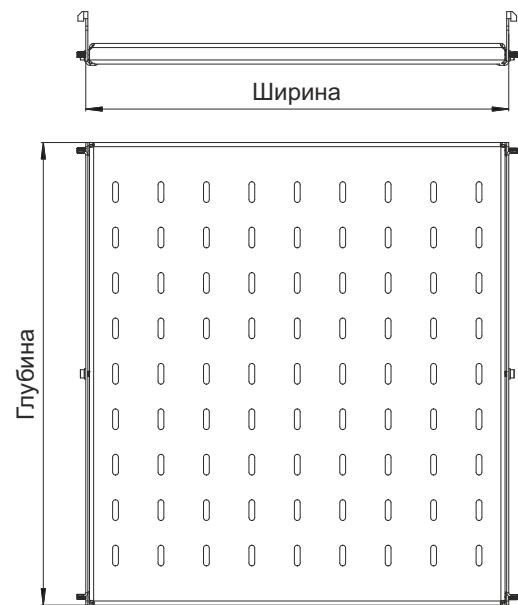
М.П.

год, месяц, число

ВНИМАНИЕ!

Производитель оставляет за собой право вносить изменения в конструкцию изделия без ухудшения его функциональных характеристик

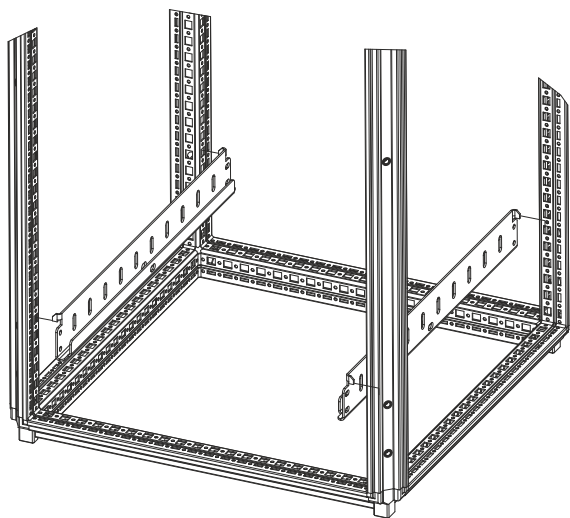
РАЗМЕРЫ



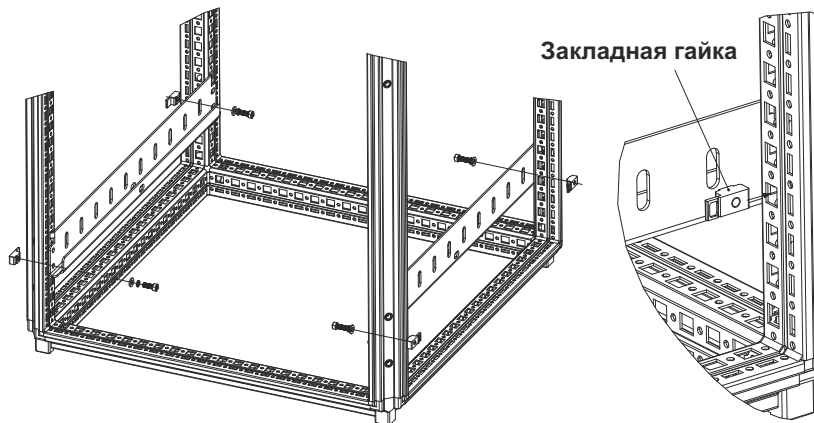
Модификация	Габариты изделия		
	Высота (мм)	Ширина (мм)	Глубина (мм)
EMS-RB-600.600	65	512	560
EMS-RB-600.500			460
EMS-RB-600.400			360
EMS-RB-800.600	65	712	560
EMS-RB-800.500			460
EMS-RB-800.400			360

УСТАНОВКА В ШКАФ

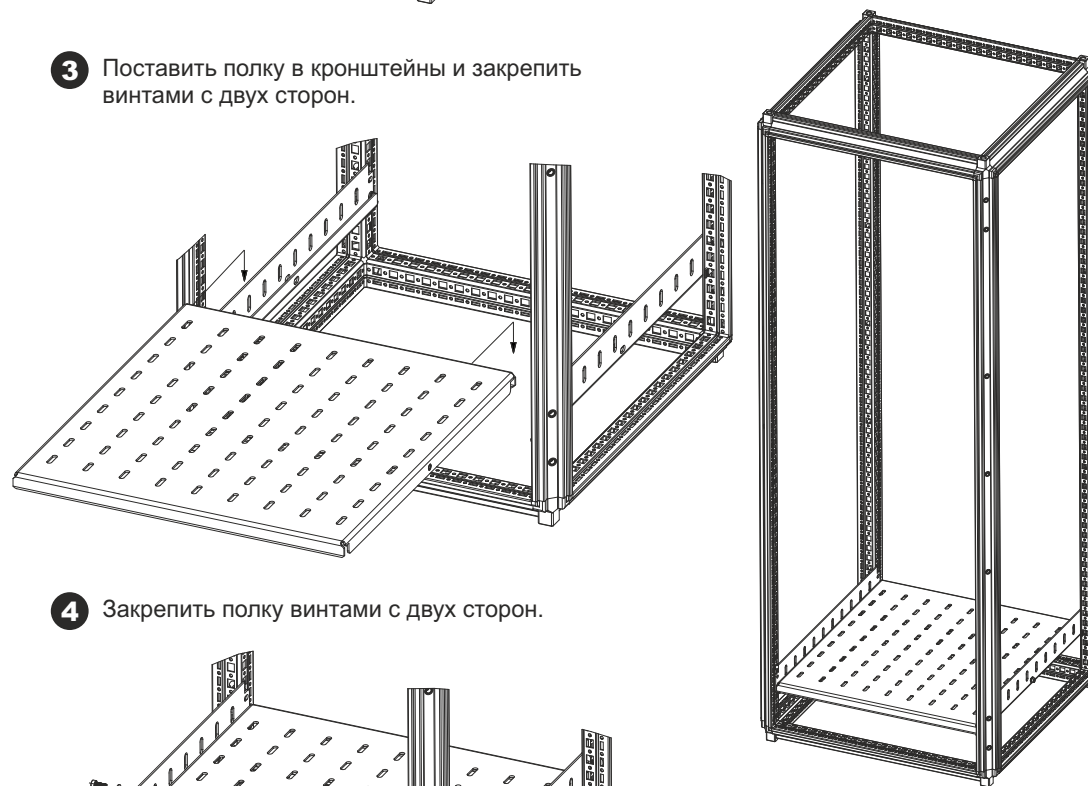
1 Вставить "зуб" кронштейна в пазы с обеих сторон.



2 Вставить в паз "закладную гайку" и придерживая пальцем, закрутить винт с шайбами



3 Поставить полку в кронштейны и закрепить винтами с двух сторон.



4 Закрепить полку винтами с двух сторон.

