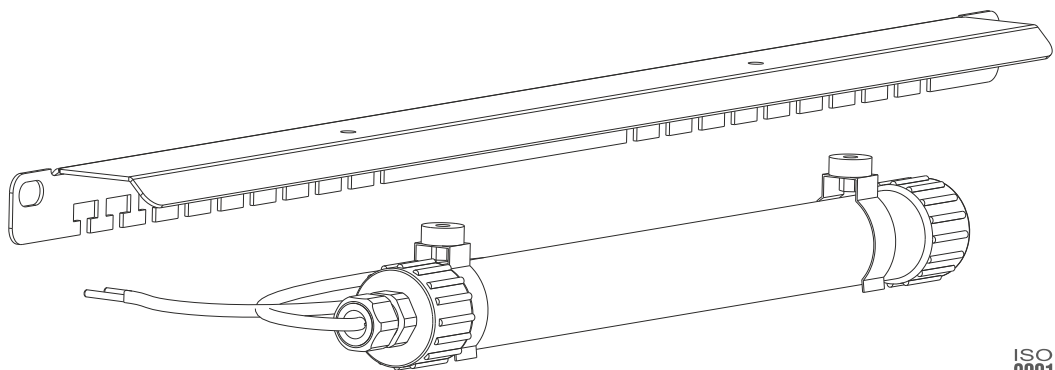


# Паспорт



## Панель R-LED-36

ИДФУ.304121.341 ПС



ISO  
9001

Модификация	Код производителя	Габариты (мм) не более			Вес (кг)	Номинальное напряжение (В)	Потребляемая мощность (Вт)	Цвет кронштейна
		высота	ширина	глубина				
R-LED-36	30412134100	40	484	35	1	24...60 DC	4	серый
R-LED-36-B	30412134101							черный

Цвет (порошковая покраска с предварительным фосфатированием) - RAL 7035 светло-серый, RAL 9005 черный.

### СВИДЕТЕЛЬСТВО О ПРИЕМКЕ

Панель R-LED-36 соответствует техническим условиям  
ТУ ВУ 800008148.010-2011 и признана годной к эксплуатации

### Представитель ОТК

М.П. \_\_\_\_\_ / \_\_\_\_\_  
личная подпись / расшифровка подписи  
\_\_\_\_\_  
год, месяц, число

### Упаковал

М.П. \_\_\_\_\_ / \_\_\_\_\_  
личная подпись / расшифровка подписи  
\_\_\_\_\_  
год, месяц, число

**ВНИМАНИЕ!** Производитель оставляет за собой право вносить изменения в конструкцию изделия без ухудшения его функциональных характеристик. Сохраняйте паспорт в течение гарантийного срока.

A6.04.17

Серийный номер:

## 1. Назначение изделия

- 1.1 Панели осветительные (далее – панели) предназначены для местного освещения рабочей зоны в шкафах с 19" монтажным пространством либо в шкафах электротехнических. В качестве источника света в панелях применяются модули со светоизлучающими диодами (СИД) согласно ГОСТ IEC 62031.
- 1.2 Панели имеют встроенный электронный блок управления, обеспечивающий зажигание модулей СИД и питание их постоянным током.
- 1.3 Вид климатического исполнения панелей – УХЛ1 по ГОСТ 15150.
- 1.4 Панели пригодны для непосредственной установки на опорную поверхность из нормально воспламеняемого материала согласно ГОСТ IEC 60598-1.
- 1.5 Панели не пригодны для установки во взрывоопасных и пожароопасных зонах.
- 1.6 Панели должны обеспечивать полное зажигание модулей СИД при питании от бортовой электрической сети переменного или постоянного тока напряжением 36 В.

## 2. Технические характеристики

- 2.1 Класс защиты от поражения электрическим током – II по ГОСТ IEC 60598-1-2013.
- 2.2 Степени защиты, обеспечиваемые оболочкой – IP65 по ГОСТ 14254.
- 2.3 Класс светораспределения по СТБ 1944 – прямой.
- 2.4 Номинальная мощность – 5 Вт.
- 2.5 Габаритные размеры – согласно таблицы.

## 3. Комплект поставки

Панель в сборе – 1 шт., крепежный кронштейн – 1 шт., крепеж – 1 комплект, тара упаковочная – 1 шт, паспорт – 1 шт.

## 4. Правила подключения

- 4.1 Закрепить панель на установочной поверхности с помощью крепежного комплекта.
- 4.2 Подсоединить панель к питающей сети с помощью вилки и соответствующей розетки.

## 5. Требования по технике безопасности

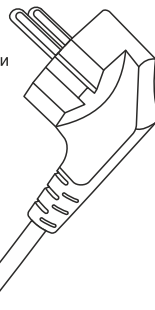
- 5.1 Подключать панель к бортовой электрической сети переменного или постоянного тока разрешается только специалистам, прошедшим соответствующее обучение.
- 5.2 При обнаружении признаков неисправности (запах от изделия, механические повреждения и т.п.) следует немедленно отключить изделие от электрической сети и обратиться к изготовителю. Не производить самостоятельно ремонт! Запрещается разбирать (откреплять от установочной поверхности) панель, подключенную к сети!
- 5.3 В случае наличия дыма или возгорания изделия необходимо обесточить помещение, воспользоваться любыми средствами пожаротушения, при необходимости вызвать службу МЧС.

## 6. Правила эксплуатации, хранения, транспортирования и утилизации

- 6.1 Панели не содержат в своем составе материалов, опасных для жизни и здоровья человека, вредных для окружающей среды, не требуют специальных мер предосторожности при хранении, транспортировании и утилизации. Изделие не содержит в своем составе драгоценных металлов.
  - 6.2 Панели предназначены для работы при температуре окружающей среды от -50°C до +65°C, относительной влажности воздуха до 97%, атмосферном давлении от 600 до 800 мм рт.ст.
  - 6.3 Панели должны храниться в помещениях с естественной вентиляцией с температурой воздуха от -50°C до +65°C и влажностью не более 97%.
  - 6.4 Если панели находятся в холодном помещении или транспортируются в зимних условиях при отрицательных температурах, то перед включением необходимо выдержать панель при комнатной температуре не менее 3 часов.
  - 6.5 Панели в упакованном виде могут транспортироваться закрытым видом транспорта или в контейнерах любым видом транспорта, обеспечивающим предохранение упакованных изделий от механических и ударных нагрузок.
  - 6.6 При перевозке, погрузке и выгрузке должны быть соблюдены меры предосторожности от механических повреждений панелей, соблюдая требования манипуляционных знаков.
  - 6.7 Утилизация изделий производится без принятия специальных мер защиты окружающей среды.
- Панели утилизируются согласно требованиям к электронным и электротехническим товарам. Порядок утилизации определяется потребителем.

## 7. Гарантии изготовителя

- 7.1 Изготовитель гарантирует соответствие панелей требованиям ТУ ВУ 800008148.010-2011 при соблюдении условий транспортирования, хранения, монтажа и эксплуатации.
- 7.2 Гарантийный срок эксплуатации панелей – 1 год со дня поставки.
- 7.3 При нарушении потребителем условий транспортирования, хранения, монтажа и эксплуатации изготовитель освобождается от ответственности за гарантийные обязательства.



**АДРЕС  
ИЗГОТОВИТЕЛЯ**  
Республика Беларусь,  
223051, Минская область,  
Минский район, аг. Колодищи,  
ул. Минская, дом 67А  
тел. +375 (17) 500-00-00  
info@remer.su  
www.remer.su