



UPS 123606 12В 360ВТ

UPS 123606 - специально разработанная батарея для эксплуатации в режиме высоких токов при коротком времени разряда. Ее особенности - высокая энергоемкость и небольшие габаритные размеры. Срок службы: до 5 лет в буферном режиме или более 260 циклов заряда-разряда в циклическом режиме при 100%разряде.



► Спецификация

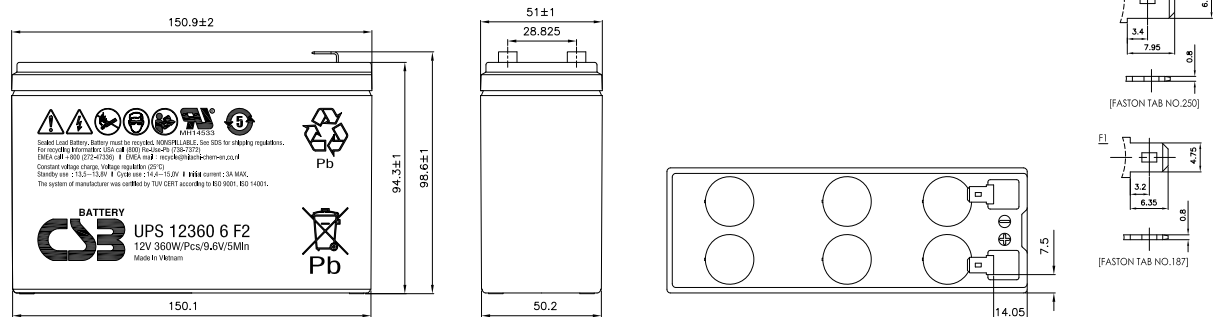
Номинальное напряжение	12 В (6 элементов на блок)
Емкость	360 Вт при 5-минутном разряде до $U_{кон}$ - 1.60 В/Эл при 25 °С
Вес	1.97 кг
Максимальный ток разряда	100/130А (5 сек)
Внутреннее сопротивление	20.7 мОм
Диапазон рабочих температур	разряд: от -15°C до +50°C заряд: от -15°C до +40°C хранение: от -15°C до +40°C
Ток короткого замыкания	325А
Номинальная рабочая температура	25°C
Напряжение подзаряда	13.5 - 13.8 В при 25°C
Максимальный ток заряда	3.0 А (при заряде постоянным током), в режиме постоянного подзаряда I_{max} не ограничен
Напряжение заряда при циклическом режиме	14.4 - 15.0 В при 25°C
Саморазряд	низкий саморазряд, аккумулятор может храниться без подзаряда при 25°C более 6-ти месяцев.*
Выходы	F1/F2-Faston Tab 187/250
Материал корпуса	ABS (акрило-бутадиен-стирол)

*Перед использованием батарею необходимо зарядить. При более высокой температуре окружающей среды время хранения сокращается.



► Размеры, мм:

Длина	Ширина	Высота	Высота (с клеммами)
150.9±2.0	51.0±1.0	94.3±1.0	98.6±1.0



РАЗРЯД ПОСТОЯННЫМ ТОКОМ : А (25°C)

U_k/T разряда	2мин	4мин	5мин	6мин	8мин	10мин	15мин	20мин	30мин	45мин	60мин	90мин
1.60В	61.7	41.2	35.3	31.1	24.7	20.7	15.2	12.1	8.90	6.43	5.10	3.64
1.67В	55.0	38.8	33.7	30.1	24.0	20.4	15.1	12.1	8.84	6.38	5.06	3.62
1.70В	52.2	37.5	32.6	29.2	23.6	20.1	15.0	12.0	8.81	6.34	5.02	3.61
1.75В	47.1	34.6	30.8	27.2	22.5	19.2	14.6	11.8	8.68	6.26	4.97	3.58
1.80В	42.4	31.4	27.6	24.8	20.7	18.0	13.9	11.3	8.40	6.11	4.88	3.52
1.85В	36.8	27.0	24.1	21.7	18.5	16.4	12.7	10.5	7.95	5.79	4.63	3.38

РАЗРЯД ПОСТОЯННОЙ МОЩНОСТЬЮ : ВТ/БЛОК (25°C)

U_k/T разряда	2мин	4мин	5мин	6мин	8мин	10мин	15мин	20мин	30мин	45мин	60мин	90мин
1.60В	558	403	360	318	259	222	169	135	100	73.0	58.4	42.4
1.67В	529	388	347	308	254	218	167	134	99.1	72.4	58.0	42.3
1.70В	510	381	340	301	250	216	165	133	98.7	72.1	57.7	42.0
1.75В	472	364	319	287	238	210	159	132	98.2	71.7	57.3	41.7
1.80В	423	330	293	264	225	199	154	126	96.0	70.3	56.4	41.2
1.85В	374	287	261	238	204	183	142	119	91.7	67.7	54.6	40.2