

ДЕКЛАРАЦИЯ О СООТВЕТСТВИИ

1. Заявитель ООО «Д-Линк Трейд», выполняющее функции иностранного изготовителя в части обеспечения соответствия, поставляемой продукции обязательным требованиям и в части ответственности за несоответствие поставляемой продукции обязательным требованиям, действующее на основании договора № 01/14 от 01 декабря 2014 г. с компанией «D-Link Corporation», расположенной по адресу: No.289, Shihnu 3rd Rd., Neihu District, Taipei, Тайвань, зарегистрированное 29.12.2010г. Межрайонной инспекцией ФНС №1 по Рязанской обл., ОГРН 1106229004067; ИНН 6229040685; по адресу 390043, Россия, Рязанская обл. г. Рязань, проезд Шабулина, д. 16, тел: +7 (495) 744-00-99, e-mail: vl@dlink.ru

в лице Генерального директора Владимира Эриковича Липпинга, действующего на основании Устава, утвержденного 29.10.2010,

заявляет, что коммутатор передачи данных **DXS-1210-16TC** (далее – коммутатор), технические условия № DL-DXS-1210-16TC-TU, изготавливаемый на заводе Nettech Technology (SUZHOU) CO (N0.1, Chun-Shen-Hu Eastroad, Xiang Cheng Economical Development District, Suzhou, Jiangsu Province, China (Китай),

соответствует требованиям Правил применения оборудования, реализующего технологии коммутации кадров, утвержденных приказом Мининформсвязи России № 158 от 07.12.2006 г. (зарегистрирован в Минюсте России 21.12.2006 г., регистрационный № 8655) и Правил применения оборудования проводных и оптических систем передачи абонентского доступа, утв. приказом № 112 Министерства информационных технологий и связи Российской Федерации от 24.08.2006 г. (зарегистрирован в Минюсте России 04.09.06г., регистрационный № 8194)

и не окажет дестабилизирующее воздействие на целостность, устойчивость функционирования и безопасность единой сети электросвязи Российской Федерации.

2. Назначение и техническое описание

2.1. Версия программного обеспечения – 1, другие предустановленные программы отсутствуют.

2.2. Комплектность:

№	Название	Количество
1	коммутатор передачи данных DXS-1210-16TC	1
2	кабель электропитания переменного тока	1
3	комплект для установки в стойку и резиновые ножки	1
4	краткое руководство по установке	1
5	компакт-диск с руководством пользователя	1
6	SFP-трансивер DEM-310GT	4
7	SFP-трансивер DEM-311GT	4
8	SFP-трансивер DEM-312GT2	4
9	SFP-трансивер DEM-314GT	4
10	SFP-трансивер DEM-315GT	4
11	SFP-трансивер DGS-712	4
12	SFP-трансивер DEM-330T	4
13	SFP-трансивер DEM-330R	4
14	SFP-трансивер DEM-331T	4
15	SFP-трансивер DEM-331R	4
16	SFP -трансивер DEM-302S-LX	4
17	SFP-трансивер DEM-302S-BXD	4
18	SFP-трансивер DEM-302S-BXU	4
19	трансивер SFP+ DEM-431XT	4
20	трансивер SFP+ DEM-431XT-DD	4
21	трансивер SFP+ DEM-432XT	4
22	трансивер SFP+ DEM-432XT-DD	4
23	трансивер SFP+ DEM-433XT-DD	4
24	трансивер SFP+ DEM-434XT	4
25	трансивер SFP+ DEM-436XT-BXD	4
26	трансивер SFP+ DEM-436XT-BXU	4


В.Э. Липпинг

Стр.

1/3

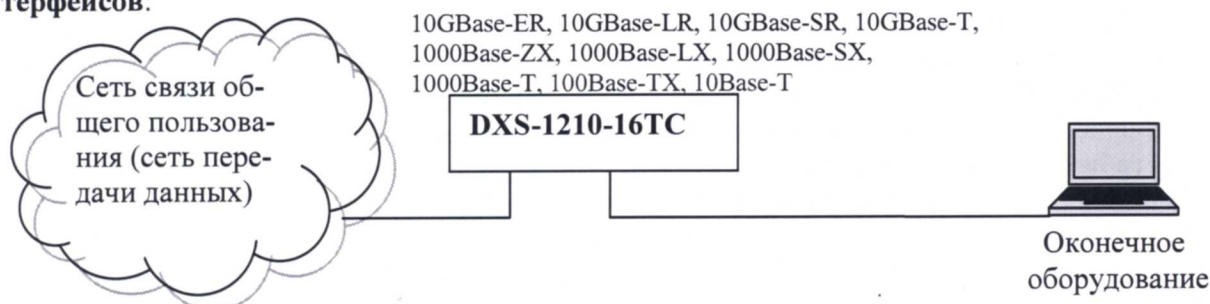
27	пассивный кабель DEM-CB100S	1
28	пассивный кабель DEM-CB300S	1
29	пассивный кабель DEM-CB700S	1
30	Сетевой PCI Express адаптер с 1 портом 10GBase-X SFP+ DXE-810S	1
31	Сетевой PCI Express адаптер с 1 портом 10GBase-T DXE-810T	1
32	Сетевой PCI Express адаптер с 2 портами 10GBase-T DXE-820T	1

2.3. Условия применения на сети связи общего пользования Российской Федерации: в качестве коммутатора передачи данных, реализующего технологии коммутации кадров, с функциями оборудования систем передачи абонентского доступа.

2.4. Выполняемые функции: коммутатор предназначен для реализации доступа к сети передачи данных с применением технологии коммутации кадров. Оборудование содержит 12 портов с интерфейсом Ethernet 10GBase-T, 2 комбо-порта 10GBase-T/SFP+ и 2 порта 10GBase-X SFP+. К портам SFP+ могут подключаться трансиверы SFP+ с интерфейсами 1000Base-T/1000Base-SX/1000Base-LX/1000Base-ZX/10GBase-SR/10GBase-LR/10GBase-ER. Поддержка стека протоколов IPv4/v6.

2.5. Емкость коммутационного поля – не выполняет функций коммутации каналов.

2.6. Схема подключения к сети связи общего пользования, с обозначением реализуемых интерфейсов:



2.7. Характеристики радиоизлучения – радиоизлучение отсутствует.

2.8. Электрические (оптические) характеристики:

- электрический интерфейс 10Base-T: среда передачи - неэкранированная симметричная пара категории 3, топология – звездообразная, код - манчестерский, линейная скорость передачи данных - 10 Мбит/с, максимальная длина сегмента – 100 м;

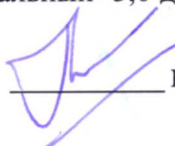
- электрический интерфейс 100Base-TX: среда передачи - 2 симметричные пары (STP или UTP) категории 5, топология – звездообразная, код - MLT3, 4B/5B, линейная скорость передачи данных - 125 Мбит/с, максимальная длина сегмента – 100 м;

- электрический интерфейс 1000Base-T: среда передачи - 4 симметричные пары категории 5; топология – точка-точка; код - 4D-PAM; линейная скорость передачи данных – 1000 Мбит/с; максимальная длина сегмента – 100 м;

- оптический интерфейс 1000Base-SX: топология – точка-точка, линейная скорость – 1,25 ($1 \pm 100 \cdot 10^{-6}$) ГБод, диапазон центральных длин волн – 770-860 нм, тип волокна – MMF, код – двоичный NRZ, 8B/10B, уровень средней мощности на передаче – максимальный 0 дБм; минимальный -9,5 дБм; минимальный коэффициент экстинкции 9,0 дБ; уровень средней мощности на приеме – максимальный 0 дБм; минимальный -17,0 дБм, максимальная протяженность линии – 550 м;

- оптический интерфейс 1000Base-LX: топология – точка-точка, линейная скорость – 1,25 ($1 \pm 100 \cdot 10^{-6}$) ГБод, диапазон центральных длин волн – 1270-1355 нм, тип волокна – SMF, код – двоичный NRZ, 8B/10B, уровень средней мощности на передаче – максимальный -3,0 дБм; минимальный -11,0 дБм; минимальный коэффициент экстинкции 9,0 дБ; уровень средней мощности на приеме – максимальный -3,0 дБм; минимальный -19,0 дБм, максимальная протяженность линии – 5000 м;

- оптический интерфейс 1000Base-ZX: топология – точка-точка, линейная скорость – 1,25 ($1 \pm 100 \cdot 10^{-6}$) ГБод, диапазон центральных длин волн – 1520-1580 нм, тип волокна – SMF, код – двоичный NRZ, 8B/10B, уровень средней мощности на передаче – максимальный 5,0 дБм; минимальный -4,0 дБм; минимальный коэффициент экстинкции 9,0 дБ; уровень средней мощности на приеме – максимальный -23,0 дБм; минимальный -3,0 дБм, максимальная протяженность линии – 70000 м;


В.Э. Липинг

- электрический интерфейс 10GBase-T: среда передачи - 4 симметричные пары категории 6 (и выше); топология – точка-точка; код – кодовые группы 8В/10В; линейная скорость передачи данных – 3,125(1±100×10⁻⁶) ГБод; максимальная длина сегмента – 100 м;
- оптический интерфейс 10GBase-SR: топология – точка-точка, линейная скорость – 10,3125(1±100×10⁻⁶) ГБод, диапазон центральных длин волн – 840-860 нм, тип волокна – ММФ, код – кодовые группы 64В/66В, уровень средней мощности на передаче – максимальный ≤ -1дБм; минимальный -7,3дБм; минимальный коэффициент экстинкции 3дБ; уровень средней мощности на приеме – максимальный -1дБм; минимальный -9,9дБм, максимальная протяженность линии (для ММФ 50,0 мкм) – 300 м;
- оптический интерфейс 10GBase-LR: топология – точка-точка, линейная скорость – 10,3125 (1±100×10⁻⁶) ГБод, диапазон центральных длин волн – 1260-1355 нм, тип волокна – SMF, код – кодовые группы 64В/66В, уровень средней мощности на передаче – максимальный 0,5 дБм; минимальный -8,2дБм; минимальный коэффициент экстинкции 3,5дБ; уровень средней мощности на приеме – максимальный 0,5дБм; минимальный -14,4дБм, максимальная протяженность линии – 10 000м;
- оптический интерфейс 10GBase-ER: топология – точка-точка, линейная скорость – 10,3125 (1±100×10⁻⁶) ГБод, диапазон центральных длин волн – 1530-1565 нм, тип волокна – SMF, код – кодовые группы 64В/66В, уровень средней мощности на передаче – максимальный 4,0 дБм; минимальный -4,7дБм; минимальный коэффициент экстинкции 3,0дБ; уровень средней мощности на приеме – максимальный -1,0 дБм; минимальный -15,8 дБм, максимальная протяженность линии – 40 000 м.

2.9. Реализуемые интерфейсы – Ethernet 10Base-T, 100Base-TX, 1000Base-T, 1000Base-SX, 1000Base-LX, 1000Base-ZX, 10GBase-T, 10GBase-SR, 10GBase-LR, 10GBase-ER.

2.10. Условия эксплуатации, включая климатические и механические требования, способы размещения: коммутатор сохраняет свои технические характеристики:

- при температуре окружающей среды от -5° до +50°С;
- при относительной влажности воздуха до 90% при температуре +25°С.

Предназначен для использования внутри помещений.

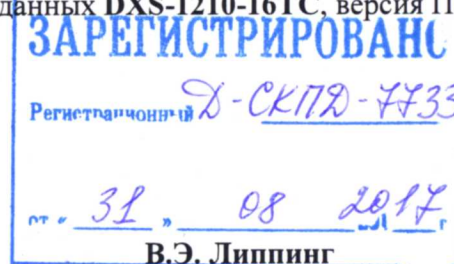
2.11. Электропитание осуществляется от источника переменного тока 220В/50Гц. Максимальная потребляемая мощность 90,8 Вт.

2.12. Сведения о наличии или отсутствии встроенных средств криптографии и приемников глобальных спутниковых навигационных систем – имеются средства криптографии, используемые для защиты технологических каналов сетей связи общего пользования. Нотификация № RU0000028003, зарегистрированная ФСБ России 21.09.2016. Отсутствуют приемники глобальных спутниковых навигационных систем.

3. Декларация принята на основании протокола собственных испытаний № DL-DXS-1210-16ТС от 27.02.12; протокола испытательной лаборатории ЗАО ИЦ МТТ (аттестат аккредитации №ИЛ-26-06, выдан Федеральной службой по аккредитации 27.01.2016г., бессрочный). Протокол № МТТ_0749/17_DXS-1210 от 26.06.2017, коммутатор передачи данных DXS-1210-16ТС, версия ПО – 1, другие предустановленные программы отсутствуют.

Декларация составлена на двух листах.

4. Дата принятия декларации 19.07.2017
Декларация действительна до 19.07.2027



 Генеральный директор
 ООО «Д-Линк Трейд»

 И.О. Фамилия

5. Сведения о регистрации декларации соответствия в Федеральном агентстве связи

М.П.

 Уполномоченный представитель
 Федерального агентства связи

 Р.В. Шередин

 И.О. Фамилия