

1. НОВЫЕ АРТИКУЛЫ

Артикул	Наименование	Упак.
10080 RBR	КАБЕЛЬНЫЙ КАНАЛ 110x34	20 М
10081 RBR	Т-ОБРАЗНЫЙ ОТВОД ДЛЯ КАНАЛА 110x34	4 ШТ
10082 RBR	ВНУТРЕННИЙ ИЗМЕНЯЕМЫЙ УГОЛ ДЛЯ КАНАЛА 110x34	4 ШТ
10083 RBR	ПЛОСКИЙ ИЗМЕНЯЕМЫЙ УГОЛ ДЛЯ КАНАЛА 110x34	4 ШТ
10084 RBR	СОЕДИНИТЕЛЬНАЯ СКОБА ДЛЯ КАНАЛА 110x34	4 ШТ
10085 RBR	ЗАГЛУШКА ДЛЯ КАНАЛА 110x34	4 ШТ
10086 RBR	ВНЕШНИЙ ИЗМЕНЯЕМЫЙ УГОЛ ДЛЯ КАНАЛА 110x34	4 ШТ
10089 R	ПЕРЕГОРОДКА ДЛЯ КАНАЛА 110x34	20 М
10090 RBR	КАБЕЛЬНЫЙ КАНАЛ 110x50	20 М
10091 RBR	Т-ОБРАЗНЫЙ ОТВОД ДЛЯ КАНАЛА 110x50	4 ШТ
10092 RBR	ВНУТРЕННИЙ ИЗМЕНЯЕМЫЙ УГОЛ ДЛЯ КАНАЛА 110x50	4 ШТ
10093 RBR	ПЛОСКИЙ ИЗМЕНЯЕМЫЙ УГОЛ ДЛЯ КАНАЛА 110x50	4 ШТ
10094 RBR	СОЕДИНИТЕЛЬНАЯ СКОБА ДЛЯ КАНАЛА 110x50	4 ШТ
10095 RBR	ЗАГЛУШКА ДЛЯ КАНАЛА 110x50	4 ШТ
10096 RBR	ВНЕШНИЙ ИЗМЕНЯЕМЫЙ УГОЛ ДЛЯ КАНАЛА 110x50	4 ШТ
10099 R	ПЕРЕГОРОДКА ДЛЯ КАНАЛА 110x50	20 М
10950 ABR	МОДУЛЬНЫЙ СУППОРТ ДЛЯ МЕХАНИЗМОВ 45x45	20 ШТ
10959 ABR	ВСТАВКА ДЛЯ МОДУЛЬНОГО СУППОРТА	20 ШТ

2. КАБЕЛЬНЫЕ КАНАЛЫ

Кабельные каналы имеют обновленный, более привлекательный дизайн с минимальными зазорами между основанием кабельного канала и крышкой. На основании кабельного канала расположены заранее намеченные отверстия, облегчающие его установку на стене.



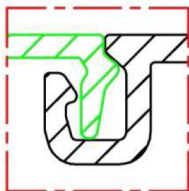
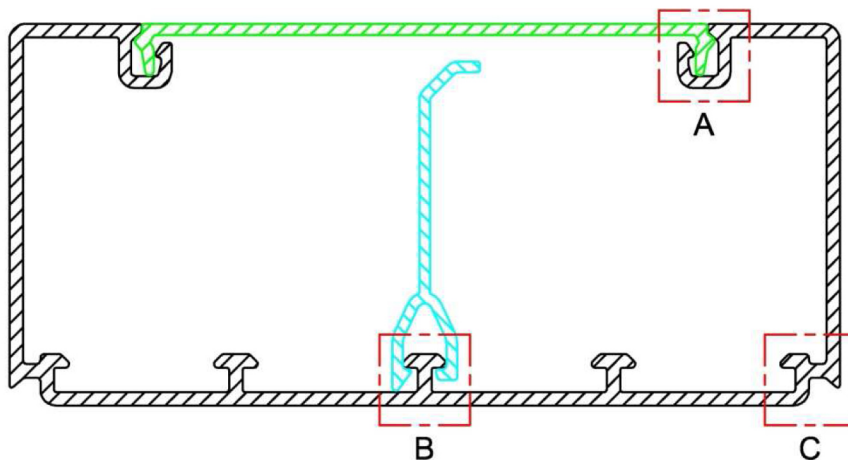
- кабельный канал с основанием 110 мм и высотой 34 мм
- ширина крышки 75 мм
- 2 направляющих для установки перегородки



- кабельный канал с основанием 110 мм и высотой 50 мм
- ширина крышки 75 мм
- 3 направляющих для установки перегородки

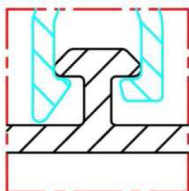
3. СИСТЕМА ФИКСАЦИИ

В конструктив кабельных каналов внесены следующие изменения:



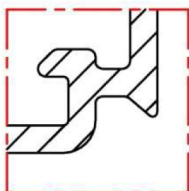
A:

- Новый профиль замка крышки обеспечивает исключительно прочную фиксацию крышки и аксессуаров, а также более современный внешний вид кабельного канала
- Допускает установку углов, соединителей, отводов и суппортов от старой версии кабельного канала



B:

- Новая форма направляющих на дне кабельного канала обеспечивает более удобный монтаж перегородок и увеличенную полезную нагрузку на них



C:

- Дополнительный профиль на основании кабельного канала гарантирует надежную фиксацию аксессуаров

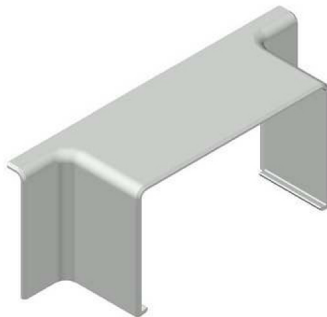
4. АКСЕССУАРЫ

Благодаря увеличенным размерам аксессуары больше заходят на кабельный канал и имеют дополнительные фиксаторы для крепления к специальному профилю на основании кабельного канала

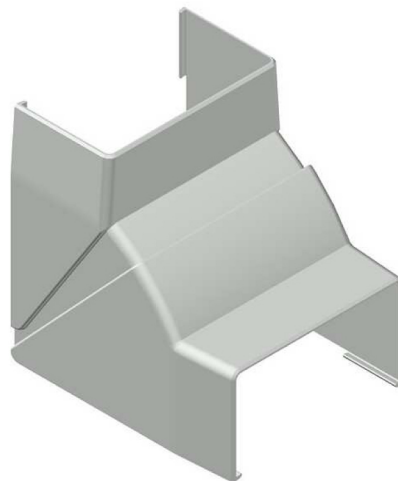
ВНЕШНИЙ ИЗМЕНЯЕМЫЙ УГОЛ



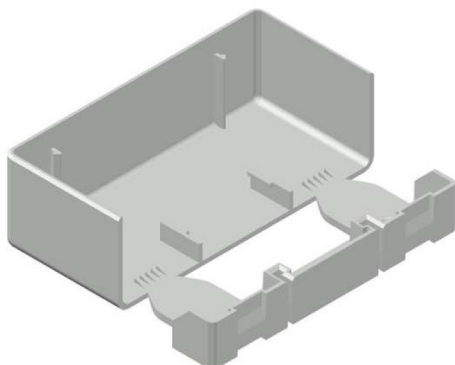
ОТВОД



ВНУТРЕННИЙ ИЗМЕНЯЕМЫЙ УГОЛ



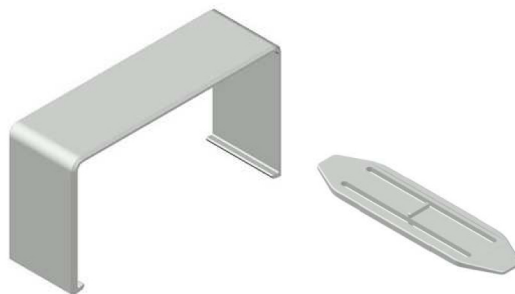
ЗАГЛУШКА



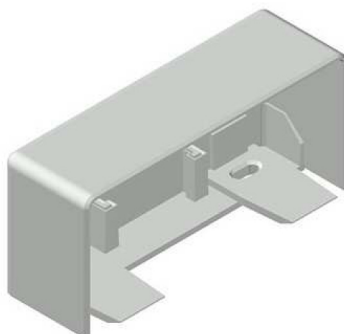
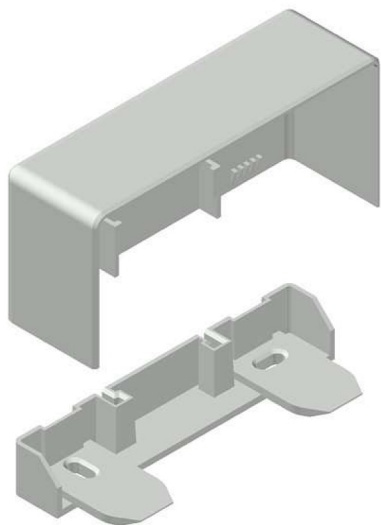
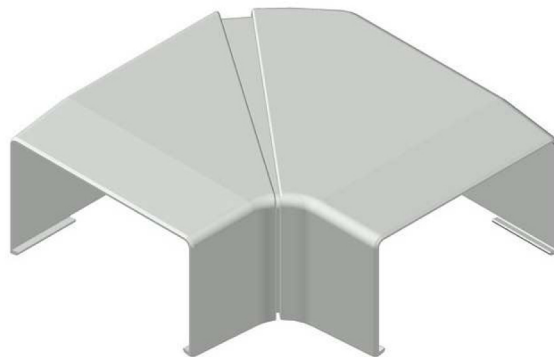
- Внутренний и внешний изменяемые углы имеют возможность регулировки между 80 и 100 градусами, плоский - между 85 и 95 градусами

- Крепление основания заглушки винтами к стене обеспечивает ее исключительно надежную фиксацию

- Соединитель основ кабельного канала позволяет производить работы по его установке одному монтажнику

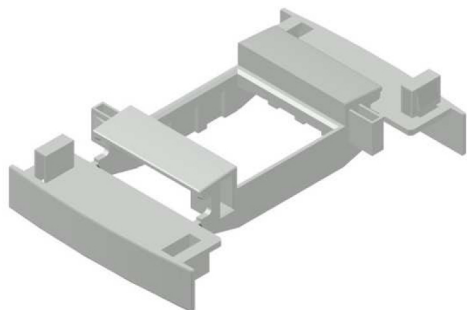
СОЕДИНИТЕЛЬНАЯ СКОБА
в комплекте с соединителем основ

ПЛОСКИЙ ИЗМЕНЯЕМЫЙ УГОЛ

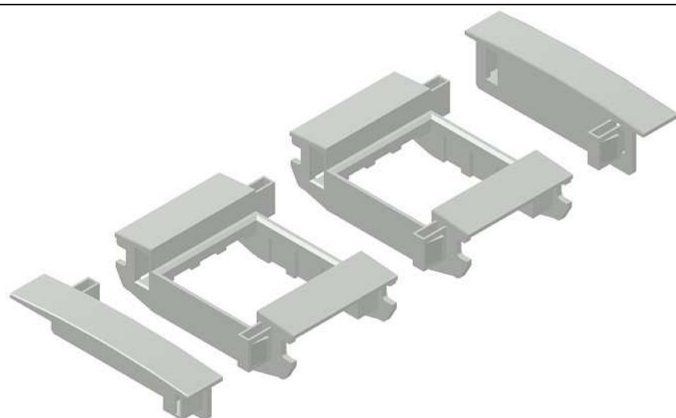


5. МОДУЛЬНЫЙ СУППОРТ ДЛЯ МОНТАЖА МЕХАНИЗМОВ 45X45 ММ

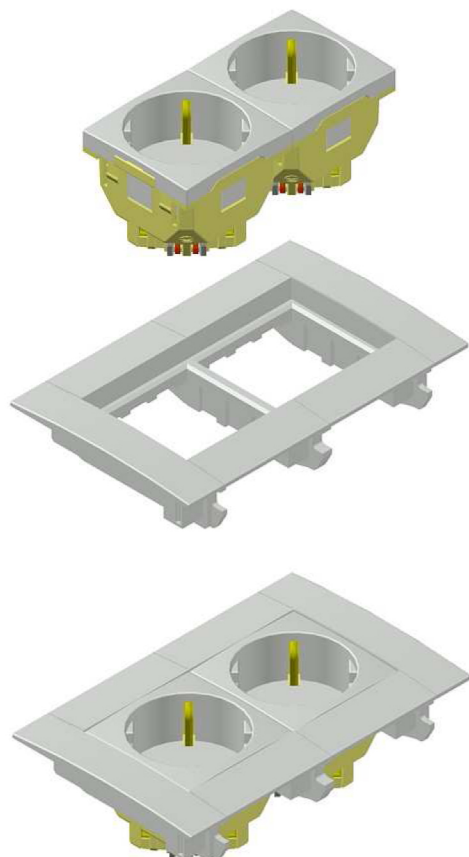
Обновленный суппорт имеет современный плоский дизайн



Одиночный суппорт 10950 ABR состоит из центрального элемента и двух боковин



10950 ABR + 10959 ABR



Суппорта для установки нескольких механизмов получаются путем добавления к одиночному суппорту дополнительных вставок 10959 ABR

Таким образом оптимизируются складские запасы и обеспечивается гибкость применения