

ДЕКЛАРАЦИЯ О СООТВЕТСТВИИ

1. Заявитель ООО «Д-Линк Трейд», выполняющее функции иностранного изготовителя в части обеспечения соответствия, поставляемой продукции обязательным требованиям и в части ответственности за несоответствие поставляемой продукции обязательным требованиям, действующее на основании договора № 01/14 от 01 декабря 2014 г. с компанией «D-Link Corporation», расположенной по адресу: No.289, Shihnu 3rd Rd., Neihu District, Taipei, Тайвань, зарегистрированное 29.12.2010г. Межрайонной инспекцией ФНС №1 по Рязанской обл., ОГРН 1106229004067; по адресу 390043, Россия, Рязанская обл. г. Рязань, проезд Шабулина, д. 16, тел: +7 (495) 744-00-99, e-mail: vl@dlink.ru

в лице Генерального директора Владимира Эриковича Липпинга, действующего на основании Устава, утвержденного 29.10.2010,

заявляет, что коммутатор передачи данных **DGS-3000-28SC** (далее – коммутатор), технические условия № DL-DGS-3000-TU, изготавливаемый на заводе Alpha Networks (Jie Kuo District, Chang An, Dongguan City, Guangdong Province, China (Китай),

соответствует требованиям Правил применения оборудования, реализующего технологии коммутации кадров, утвержденных приказом Мининформсвязи России № 158 от 07.12.2006 г. (зарегистрирован в Минюсте России 21.12.2006 г., регистрационный № 8655) и Правил применения оборудования проводных и оптических систем передачи абонентского доступа, утв. приказом № 112 Министерства информационных технологий и связи Российской Федерации от 24.08.2006 г. (зарегистрирован в Минюсте России 04.09.06г., регистрационный № 8194)

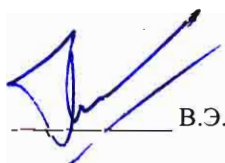
и не окажет дестабилизирующее воздействие на целостность, устойчивость функционирования и безопасность единой сети электросвязи Российской Федерации.

2. Назначение и техническое описание

2.1. Версия программного обеспечения – 5.

2.2. Комплектность:

| | Название | Количество |
|----|---|------------|
| 1 | коммутатор передачи данных DGS-3000-28SC | 1 |
| 2 | кабель электропитания переменного тока | 1 |
| 3 | инструкция по эксплуатации | 1 |
| 4 | диск с программным обеспечением | 1 |
| 5 | SFP-трансивер DEM-310GT | 4 |
| 6 | SFP-трансивер DEM-311GT | 4 |
| 7 | SFP-трансивер DEM-312GT2 | 4 |
| 8 | SFP-трансивер DEM-314GT | 4 |
| 9 | SFP-трансивер DEM-315GT | 4 |
| 10 | SFP-трансивер DEM-210 | 4 |
| 11 | SFP-трансивер DEM-211 | 4 |
| 12 | SFP-трансивер DGS-712 | 4 |
| 13 | SFP-трансивер DEM-220T | 4 |
| 14 | SFP-трансивер DEM-220R | 4 |
| 15 | SFP-трансивер DEM-330T | 4 |
| 16 | SFP-трансивер DEM-330R | 4 |
| 17 | SFP-трансивер DEM-331T | 4 |
| 18 | SFP-трансивер DEM-331R | 4 |
| 19 | SFP-трансивер DEM-302S-LX | 4 |
| 20 | SFP-трансивер DEM-302S-BXD | 4 |
| 21 | SFP-трансивер DEM-302S-BXU | 4 |
| 22 | трансивер SFP+ DEM-431XT | 4 |
| 23 | трансивер SFP+ DEM-431XT-DD | 4 |



В.Э. Липпинг

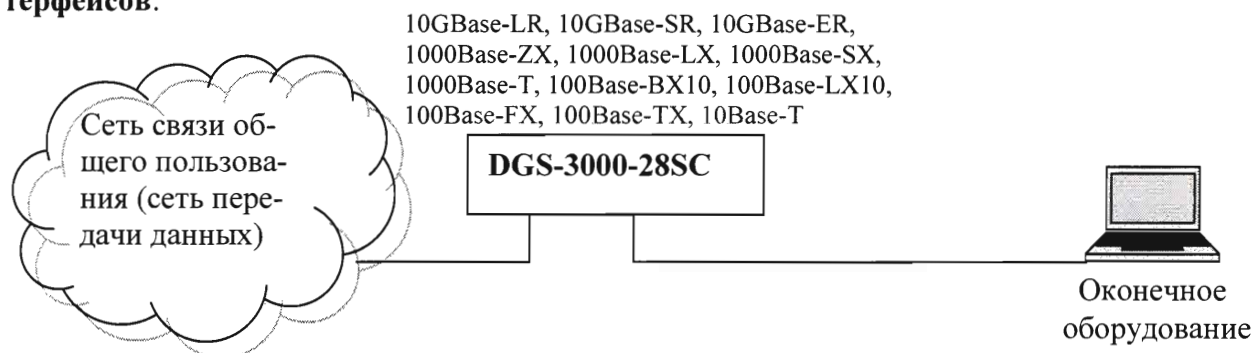
| | | |
|----|--|---|
| 24 | трансивер SFP+ DEM-432XT | 4 |
| 25 | трансивер SFP+ DEM-432XT-DD | 4 |
| 26 | трансивер SFP+ DEM-433XT | 4 |
| 27 | трансивер SFP+ DEM-433XT-DD | 4 |
| 28 | трансивер SFP+ DEM-435XT | 4 |
| 29 | трансивер SFP+ DEM-435XT-DD | 4 |
| 30 | трансивер SFP+ DEM-436XT-BXU | 4 |
| 31 | трансивер SFP+ DEM-436XT-BXD | 4 |
| 32 | DEM-CB100S кабель длиной 1 м с разъемом 10-GbE SFP+ с обеих сторон | 1 |
| 33 | DEM-CB300S кабель длиной 3 м с разъемом 10-GbE SFP+ с обеих сторон | 1 |
| 34 | DEM-CB700S кабель длиной 7 м с разъемом 10-GbE SFP+ с обеих сторон | 1 |
| 35 | консольный кабель с интерфейсом RJ-45 | 1 |

2.3. Условия применения на сети связи общего пользования Российской Федерации: в качестве коммутатора передачи данных, реализующего технологии коммутации кадров, с функциями оборудования систем передачи абонентского доступа.

2.4. Выполняемые функции: коммутатор предназначен для реализации доступа к сети передачи данных с применением технологии коммутации кадров. Оборудование содержит 20 портов SFP с интерфейсом с использованием контроля несущей и обнаружением коллизий Ethernet, 4 комбо-порта 10/100/1000Base-T/ SFP и 4 порта SFP+. К SFP/SFP+/комбо-портам могут подключаться SFP-трансиверы с интерфейсами 100Base-FX/100Base-BX10/100Base-LX10/1000Base-T/1000Base-SX/1000Base-LX/1000Base-ZX/10GBase-LR/10GBase-SR/10GBase-ER. Реализован протокол IP v6.

2.5. Емкость коммутационного поля – не выполняет функций коммутации каналов.

2.6. Схема подключения к сети связи общего пользования, с обозначением реализуемых интерфейсов:



2.7. Характеристики радиоизлучения – радиоизлучение отсутствует.

2.8. Электрические (оптические) характеристики:

- электрический интерфейс 10Base-T: среда передачи - неэкранированная симметричная пара категории 3, топология – звездообразная, код - манчестерский, линейная скорость передачи данных - 10 Мбит/с, максимальная длина сегмента – 100 м;

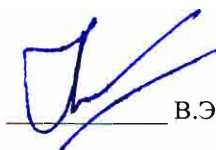
- электрический интерфейс 100Base-TX: среда передачи - 2 симметричные пары (STP или UTP) категории 5, топология – звездообразная, код - MLT3, 4В/5В, линейная скорость передачи данных - 125 Мбит/с, максимальная длина сегмента – 100 м;

- оптический интерфейс 100Base-FX: топология – точка-точка, линейная скорость – 125 Мбит/с, диапазон центральных длин волн – 770-860 нм, тип волокна – MMF, код – NRZI, 4В/5В, уровень средней мощности на передаче – максимальный -14дБм; минимальный -20дБм, уровень средней мощности на приеме – максимальный -14; минимальный -31дБм, максимальная протяженность линии – 100 м;

В.Э. Липиник

- оптический интерфейс 100Base-LX10: топология – точка-точка, линейная скорость – 125 Мбит/с, диапазон центральных длин волн – 1260 – 1360 нм, тип волокна – SMF, код – NRZI, 4В/5В; уровень средней мощности на передаче: максимальный -8дБм, минимальный -15 дБм; уровень средней мощности на приеме: максимальный -8, минимальный -25 дБм; максимальная протяженность линии – 10 000 м;
- оптический интерфейс 100Base-BX10: топология – точка-точка, линейная скорость – 125 Мбит/с, диапазон центральных длин волн – 1480-1580 (DS)/1260-1360 (US) нм, тип волокна – SMF, код – NRZI, 4В/5В; уровень средней мощности на передаче: максимальный -8дБм, минимальный -14дБм; уровень средней мощности на приеме: максимальный -8, минимальный -28,2дБм; максимальная протяженность линии – 10 000 м;
- электрический интерфейс 1000BASE-T: среда передачи - 4 симметричные пары категории 5; топология – точка-точка; код - 4D-РАМ; линейная скорость передачи данных – 1000 Мбит/с; максимальная длина сегмента – 100 м;
- оптический интерфейс 1000Base-SX: топология – точка-точка, линейная скорость – 1,25 ($1\pm 100\cdot 10^{-6}$) ГБод, диапазон центральных длин волн – 770-860 нм, тип волокна – MMF, код – двоичный NRZ, 8В/10В, уровень средней мощности на передаче – максимальный 0 дБм; минимальный -9,5 дБм; минимальный коэффициент экстинкции 9,0 дБ; уровень средней мощности на приеме – максимальный 0 дБм; минимальный -17,0 дБм, максимальная протяженность линии – 550 м;
- оптический интерфейс 1000Base-LX: топология – точка-точка, линейная скорость – 1,25 ($1\pm 100\cdot 10^{-6}$) ГБод, диапазон центральных длин волн – 1270-1355 нм, тип волокна – SMF, код – двоичный NRZ, 8В/10В, уровень средней мощности на передаче – максимальный -3,0 дБм; минимальный -11,0 дБм; минимальный коэффициент экстинкции 9,0 дБ; уровень средней мощности на приеме – максимальный -3,0 дБм; минимальный -19,0 дБм, максимальная протяженность линии – 5000 м;
- оптический интерфейс 1000Base-ZX: топология – точка-точка, линейная скорость – 1,25 ($1\pm 100\cdot 10^{-6}$) ГБод, диапазон центральных длин волн – 1520-1580 нм, тип волокна – SMF, код – двоичный NRZ, 8В/10В, уровень средней мощности на передаче – максимальный 5,0 дБм; минимальный -4,0 дБм; минимальный коэффициент экстинкции 9,0 дБ; уровень средней мощности на приеме – максимальный -23,0 дБм; минимальный -3,0 дБм, максимальная протяженность линии – 70000 м.
- оптический интерфейс 10GBASE-SR: топология – точка-точка, линейная скорость передачи данных – $10,3125\times(1\pm 100\times 10^{-6})$ Гбод, диапазон центральных длин волн – 840-860 нм, тип волокна – MMF, код – кодовые группы 64В/66В, уровень средней мощности на передаче – максимальный -1,0 дБм; минимальный -7,3 дБм, уровень средней мощности на приеме – максимальный -1дБм; минимальный -9,9дБм, максимальная протяженность линии – 300 м (MMF 50,0 мкм);
- оптический интерфейс 10GBASE-LR: топология – точка-точка, линейная скорость передачи данных – $10,3125\times(1\pm 100\times 10^{-6})$ Гбод, диапазон центральных длин волн – 1260-1355 нм, тип волокна – SMF, код – кодовые группы 64В/66В, уровень средней мощности на передаче – максимальный 0,5 дБм; минимальный -8,2 дБм, уровень средней мощности на приеме – максимальный 0,5 дБм; минимальный -14,4 дБм, максимальная протяженность линии – 10 000 м;
- оптический интерфейс 10GBASE-ER: топология – точка-точка, линейная скорость передачи данных – $10,3125\times(1\pm 100\times 10^{-6})$ Гбод, диапазон центральных длин волн – 1530-1565 нм, тип волокна – SMF, код – кодовые группы 64В/66В, уровень средней мощности на передаче – максимальный 4 дБм; минимальный -4,7 дБм, уровень средней мощности на приеме – максимальный -1 дБм; минимальный -15,8 дБм, максимальная протяженность линии – 40 000 м.

2.9. Реализуемые интерфейсы – Ethernet 10BASE-T, 100BASE-TX, 100BASE-FX, 100BASE-LX10, 100BASE-BX10, 1000BASE-T, 1000BASE-SX, 1000BASE-LX, 1000BASE-ZX, 10GBase-SR, 10GBase-LR, 10GBase-ER.



В.Э. Липпинг

Стр. 3
Страниц 4

2.10. Условия эксплуатации, включая климатические и механические требования, способы размещения: коммутатор сохраняет свои технические характеристики:

- при температуре окружающей среды от 0° до +50°С;
- при относительной влажности воздуха до 90% при температуре +25°С.

Предназначен для использования внутри помещений.

2.11. Электропитание осуществляется от источника переменного тока 220В/50Гц.

2.12. Сведения о наличии или отсутствии встроенных средств криптографии и приемников глобальных спутниковых навигационных систем – имеются средства криптографии, используемые для защиты технологических каналов сетей связи общего пользования. Отсутствуют приемники глобальных спутниковых навигационных систем.

3. Декларация принята на основании протокола испытаний № МТТ 0676/14_DGS-3000-28 от 26.01.2015 г. (Испытательная лаборатория Закрытого акционерного общества «Испытательный центр МирТелеТест», аттестат аккредитации Федерального агентства связи №ИЛ-26-06 от 20.09.2011, действителен до 20.09.2016).

Декларация составлена на двух листах.

4. Дата принятия декларации
Декларация действительна до

27.01.2015
27.01.2025

М.П.



Генеральный директор
ООО «Д-Линк Трейд»

В.Э. Липпинг
И.О. Фамилия

5. Сведения о регистрации декларации соответствия в Федеральном агентстве связи

М.П.



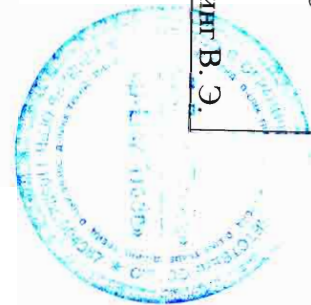
Уполномоченный представитель
Федерального агентства связи

Р.В. Шередин

И.О. Фамилия

Заместитель руководителя
Федерального агентства связи

Прошнуровано,
пронумеровано
и скреплено печатью
2 (два) листа
Липпинг В. Э.



СПА-6953

02 02 2015