

ОСНОВНЫЕ ТЕХНИЧЕСКИЕ ДАННЫЕ

МОДИФИКАЦИЯ	ШРН-М-6.350	ШРН-М-6.500	ШРН-М-6.650
Габариты (ВхШхГ)	340x600x350	340x600x520	340x600x650
Полезная глубина (мм)	281	456	581
Габариты упаковки (ВхШхГ)	610x360x175	610x530x175	610x660x155
Масса (кг)	23	27	30
Полезная емкость (U)	6U		

МОДИФИКАЦИЯ	ШРН-М-9.350	ШРН-М-9.500	ШРН-М-9.650
Габариты (ВхШхГ)	475x600x350	475x600x520	475x600x650
Полезная глубина (мм)	281	456	581
Габариты упаковки (ВхШхГ)	670x420x180	690x530x200	690x660x180
Масса (кг)	26	31	34
Полезная емкость (U)	9U		

МОДИФИКАЦИЯ	ШРН-М-12.350	ШРН-М-12.500	ШРН-М-12.650
Габариты (ВхШхГ)	610x600x350	610x600x520	610x600x650
Полезная глубина (мм)	281	456	581
Габариты упаковки (ВхШхГ)	610x710x130	610x550x205	610x690x205
Масса (кг)	30	35	38
Полезная емкость (U)	12U		

МОДИФИКАЦИЯ	ШРН-М-15.350	ШРН-М-15.500	ШРН-М-15.650
Габариты (ВхШхГ)	745x600x350	745x600x520	745x600x650
Полезная глубина (мм)	281	456	581
Габариты упаковки (ВхШхГ)	690x710x145	610x690x205	690x660x205
Масса (кг)	34	39	43
Полезная емкость (U)	15U		

ШРН-М-13.350 Габариты (ВхШхГ) 655x600x350; Полезная глубина (мм) 281;
Габариты упаковки (ВхШхГ) 660x605x355; Масса (кг) 29,5; Полезная емкость (U) 13U.

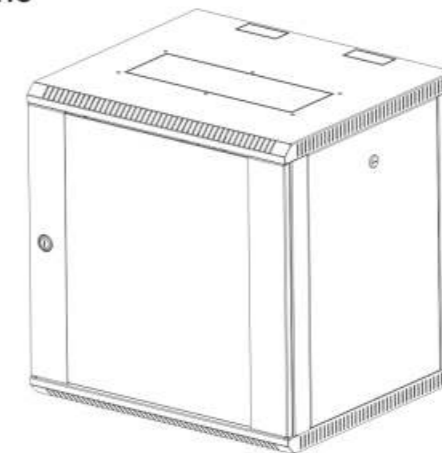
АКСЕССУАРЫ

Код производителя	Информация для заказа	
73541620000	Полка перфорированная, глубина 390 мм	СВ-39
73541600400	Полка перфорированная, глубина 450 мм	СВ-45
73541600401	Полка перфорированная грузоподъемностью 100 кг., глубина 450 мм	СВ-45 У
30141601700	Полка перфорированная выдвижная с телескопическими направляющими, глубина 450 мм	ТСВ-45
73541600702	Полка перфорированная консольная 1U, глубина 200 мм	МС-20
73541600701	Полка перфорированная консольная 2U, глубина 300 мм	МС-30
73541600700	Полка перфорированная консольная 2U, глубина 400 мм	МС-40
30141602101	Полка клавиатурная с телескопическими направляющими, регулируемая, глубина 580-750 мм	ТСВ-К4
30412121100	Полка для стойки клавиатурная быстросъемная, глубина 200 мм	ТСВ-К-СТК
30112220700	Блок силовых розеток 19" без шнура, 8 розеток	БР-8П (У10-008)
30536320400	Горизонтальный кабельный органайзер 19" 1U, 4 кольца, серый	ГКО-4.62/7035
30536320300	Горизонтальный кабельный органайзер 19" 1U, 4 кольца, черный	ГКО-4.62/9005
30536320200	Горизонтальный кабельный органайзер с окнами 19" 1U, 4 кольца, серый	ГКО-О-4.62/7035
30536320100	Горизонтальный кабельный органайзер с окнами 19" 1U, 4 кольца, черный	ГКО-О-4.62/9005
74115101000	Фальшпанель в шкаф 19" 1U	ФП-1
74115101001	Фальшпанель в шкаф 19" 2U	ФП-2
74115101002	Фальшпанель в шкаф 19" 4U	ФП-4
30125123200	Стенка задняя к шкафу ШРН, ШРН-Э и ШРН-М 6U в комплекте с крепежом	
30125123201	Стенка задняя к шкафу ШРН, ШРН-Э и ШРН-М 9U в комплекте с крепежом	
30125123202	Стенка задняя к шкафу ШРН, ШРН-Э и ШРН-М 12U в комплекте с крепежом	
30125123203	Стенка задняя к шкафу ШРН, ШРН-Э и ШРН-М 15U в комплекте с крепежом	
30561121000	Направляющие (уголки) для настенных шкафов, глубина 390 мм (1 шт.)	УО-39.2
30561121001	Направляющие (уголки) для настенных шкафов, глубина 450 мм (1 шт.)	УО-45.2
30561121002	Направляющие (уголки) для настенных шкафов, глубина 580 мм (1 шт.)	УО-58.2
73541600501	Полка перфорированная грузоподъемностью 100 кг., глубина 580 мм	СВ-58 У
73541600500	Полка перфорированная, глубина 580 мм	СВ-58
30655820300	Модуль вентиляторный потолочный (170x475), 2 вентилятора	МВ-400-2



Паспорт: Шкаф телекоммуникационный

ИДФУ. 301442.306 ПС



ВЫСОТА (U)	МОДИФИКАЦИИ		
6U	ШРН-М-6.350	ШРН-М-6.500	ШРН-М-6.650
9U	ШРН-М-9.350	ШРН-М-9.500	ШРН-М-9.650
12U	ШРН-М-12.350	ШРН-М-12.500	ШРН-М-12.650
15U	ШРН-М-15.350	ШРН-М-15.500	ШРН-М-15.650
13U	ШРН-М-13.350		



1. ОСНОВНЫЕ СВЕДЕНИЯ ОБ ИЗДЕЛИИ

- 1.1 Шкаф телекоммуникационный модификации ШРН-М (далее – изделие) предназначен для размещения оптического и электротехнического оборудования систем передачи информации.
- 1.2 Изделие выполнено в системе несущих конструкций серии 482,6 мм (19") по ГОСТ 28601.2-90 (МЭК 297).
- 1.3 Изделие выполнено в климатическом исполнении УХЛ 4.2 по ГОСТ 15150 и предназначено для эксплуатации в закрытых помещениях при температуре от плюс 5° до плюс 40°С, при верхнем рабочем значении относительной влажности 80% при температуре 25°С.

2. ОПИСАНИЕ ИЗДЕЛИЯ

Изделие представляет собой разборную конструкцию состоящую из двери, двух крыш-дно, двух боковых рам, двух кронштейнов, двух боковых съёмных стенок с замками. Для монтажа оборудования в шкафу используются токопроводящие монтажные кронштейны для возможности осуществления защитного заземления установленного в шкаф оборудования через его крепление. Доступ к оборудованию, установленному в шкафу, может осуществляться спереди либо с боковых сторон посредством открытия двери или демонтажа боковых стенок. В зависимости от требований кронштейны можно крепить на разном расстоянии от двери. Двери шкафа выполнены с окном из прозрачного тонированного стекла либо являются цельнометаллическими. Двери могут быть установлены как с правосторонним, так и левосторонним открыванием. Двери шкафа снабжены точечными замками. Изделие крепится вертикально на стене при помощи четырех анкерных болтов (в комплект поставки изделия не входят). Шкаф имеет электрическое заземление каждой отдельной металлической части корпуса. Шкаф поставляется в разобранном виде.

3. УСЛОВИЯ ТРАНСПОРТИРОВАНИЯ, ХРАНЕНИЯ И УТИЛИЗАЦИИ

- 3.1 Изделие не содержит в своем составе материалов, опасных для жизни и здоровья человека и вредных для окружающей среды, и не требует специальных мер предосторожности при транспортировании, хранении и утилизации.
- 3.2 Шкафы следует транспортировать наземным транспортом в крытых транспортных средствах при соблюдении правил, действующих на данном виде транспорта.
- 3.3 Условия транспортирования в части воздействия механических факторов – С по ГОСТ 23170, в части климатических факторов по группе 2 ГОСТ 15150.
- 3.4 Условия хранения должны соответствовать группе 2 по ГОСТ 15150.

4. ГАРАНТИИ ИЗГОТОВИТЕЛЯ

- 4.1 Изготовитель гарантирует соответствие качества шкафов требованиям технических условий при соблюдении потребителем условий эксплуатации, транспортирования и хранения.
- 4.2 Гарантийный срок эксплуатации шкафов 12 месяцев с момента ввода в эксплуатацию, но не более 18 месяцев со дня поставки.
- 4.3 Гарантийный срок хранения не более 6 месяцев.

5. ЮРИДИЧЕСКИЙ АДРЕС ИЗГОТОВИТЕЛЯ

Республика Беларусь, 223051, Минская область, Минский район, п.Колодищи, ул.Минская, дом 67, комната 3-13.
тел.: (+375-17) 508-12-62; (+375-17) 508-12-62; тел./факс: (+375-17) 508-12-66; e-mail: info@cmo.ru, сайт: www.cmo.ru.

СВИДЕТЕЛЬСТВО О ПРИЕМКЕ

Шкаф телекоммуникационный ШРН-М _____ соответствует техническим условиям ТУ РБ 800008148.002-2003 и признан годным к эксплуатации

Представитель ОТК

М.П. _____ / _____
личная подпись / расшифровка подписи

_____ год, месяц, число

СВИДЕТЕЛЬСТВО ОБ УПАКОВЫВАНИИ

Шкаф телекоммуникационный ШРН-М _____ упакован согласно требованиям, предусмотренным в действующей технической документации.

Упаковал

М.П. _____ / _____
личная подпись / расшифровка подписи

_____ год, месяц, число

ВНИМАНИЕ!

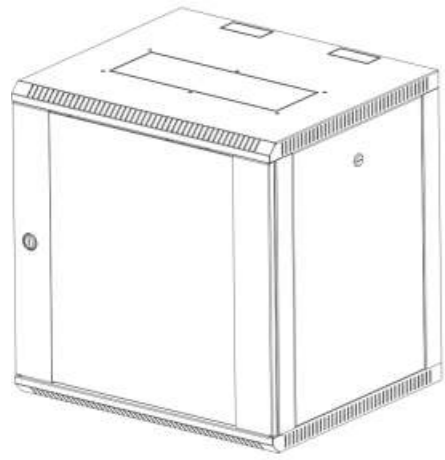
Производитель оставляет за собой право вносить изменения в конструкцию изделия без ухудшения его функциональных характеристик.



РУКОВОДСТВО ПО СБОРКЕ: ШКАФ ТЕЛЕКОММУНИКАЦИОННЫЙ РАЗБОРНЫЙ СЕРИИ ШРН-М.

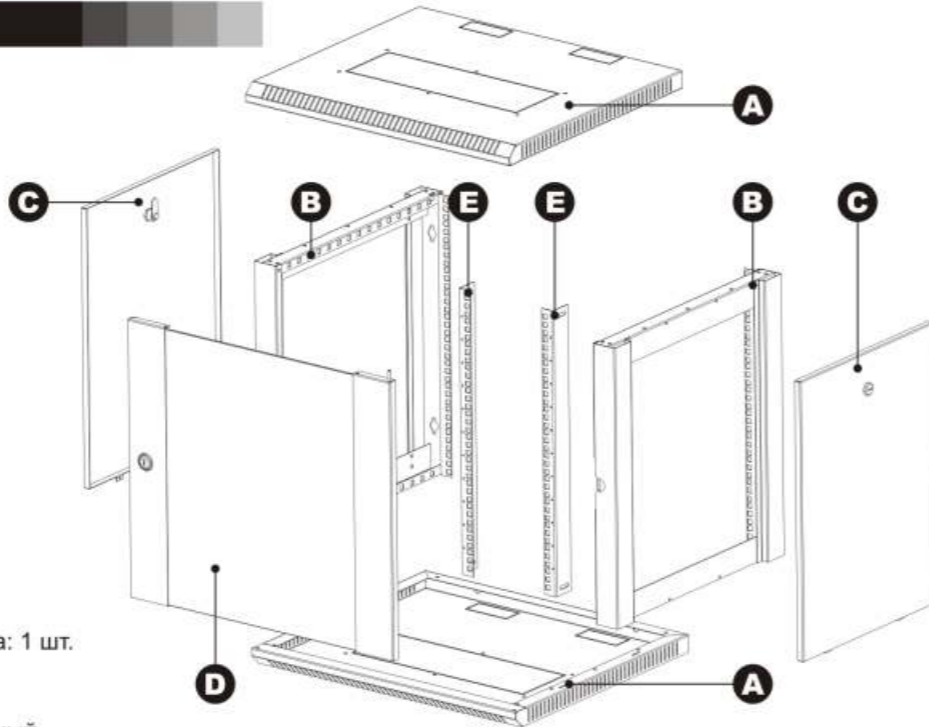
КОМПЛЕКТ ПОСТАВКИ

Шкаф в собранном виде



-  Винт М6х12: 16/24 шт.*
-  Втулка: 1 шт.
-  Гайка с фиксатором: 4 шт.
-  Точный замок: 3 шт.
-  Гайка М6: 12/20 шт.*
-  Демпфер: 6 шт.
-  Шайба зубчатая 12/20 шт.*

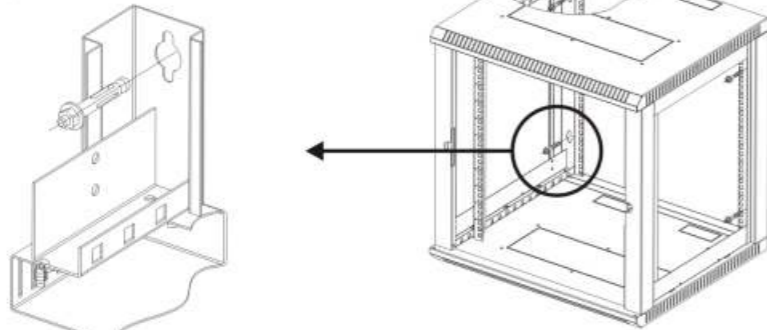
* Зависит от габаритов шкафа.



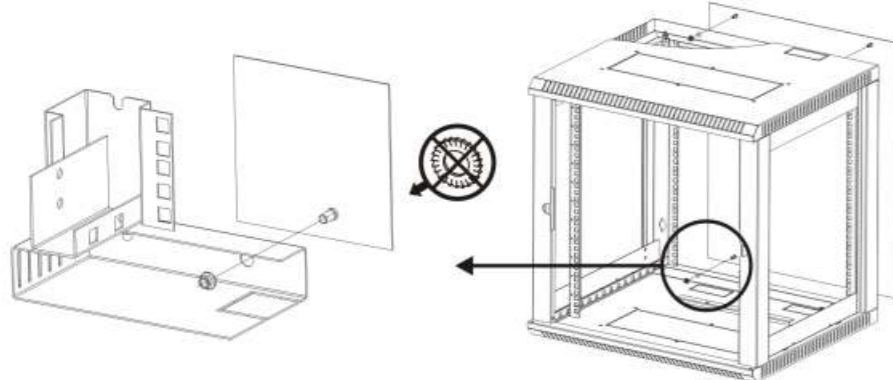
- A** Крыша-дно: 2 шт.
- B** Рама: 2 шт.
- C** Боковая стенка: 2 шт.
- D** Дверь: 1 шт.
- E** Вертикальная направляющая: 2 шт.

УСТАНОВКА ШКАФА

Предусмотрено крепление шкафа к стене через отверстия в задней стенке.

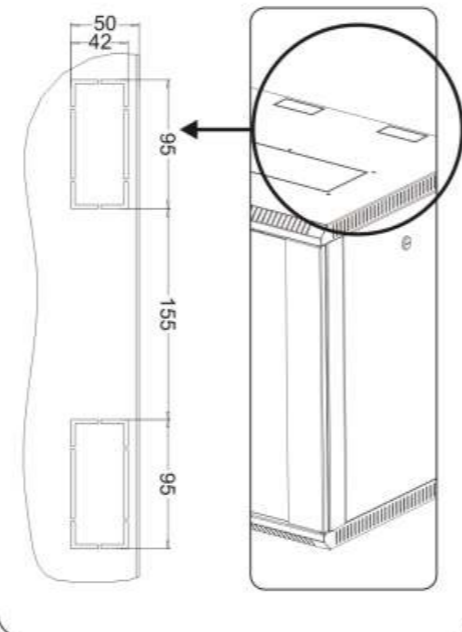


Установка задней стенки шкафа. Установите заднюю стенку и зафиксируйте при помощи четырех гаек (в комплект поставки не входит).



В верхней и нижней части шкафа предусмотрены кабельные вводы.

Для протяжки кабеля удалите металлическую заглушку ввода. Во избежании травм, обработайте заусенцы в местах крепления заглушки кабельного ввода.



СБОРКА ИЗДЕЛИЯ

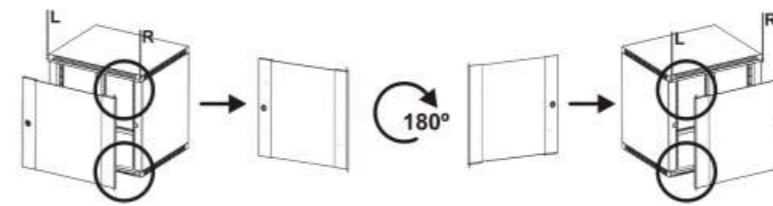
Внимание! Затягивайте винтовые соединения только после полной сборки шкафа.

1 Соедините крышу-дно (А) с рамами (В). Используйте винты, гайки и зубчатые шайбы.

2 Установите вторую крышу-дно. Используйте винты, гайки и зубчатые шайбы.

3 Установите вертикальные направляющие (Е) на необходимую глубину. Используйте винты и гайки с фиксаторами.

4 Закрепите втулку в нижней части шкафа. Установите дверь (D). Предварительно установите замок и закрепите демпферы. Конструкция позволяет установить дверь с правой или левой стороны.



5 Установите точечные замки в боковые стенки(С). Установите стенки в шкаф.

После сборки шкафа снимите боковые стенки и затяните все винтовые соединения до упора.

